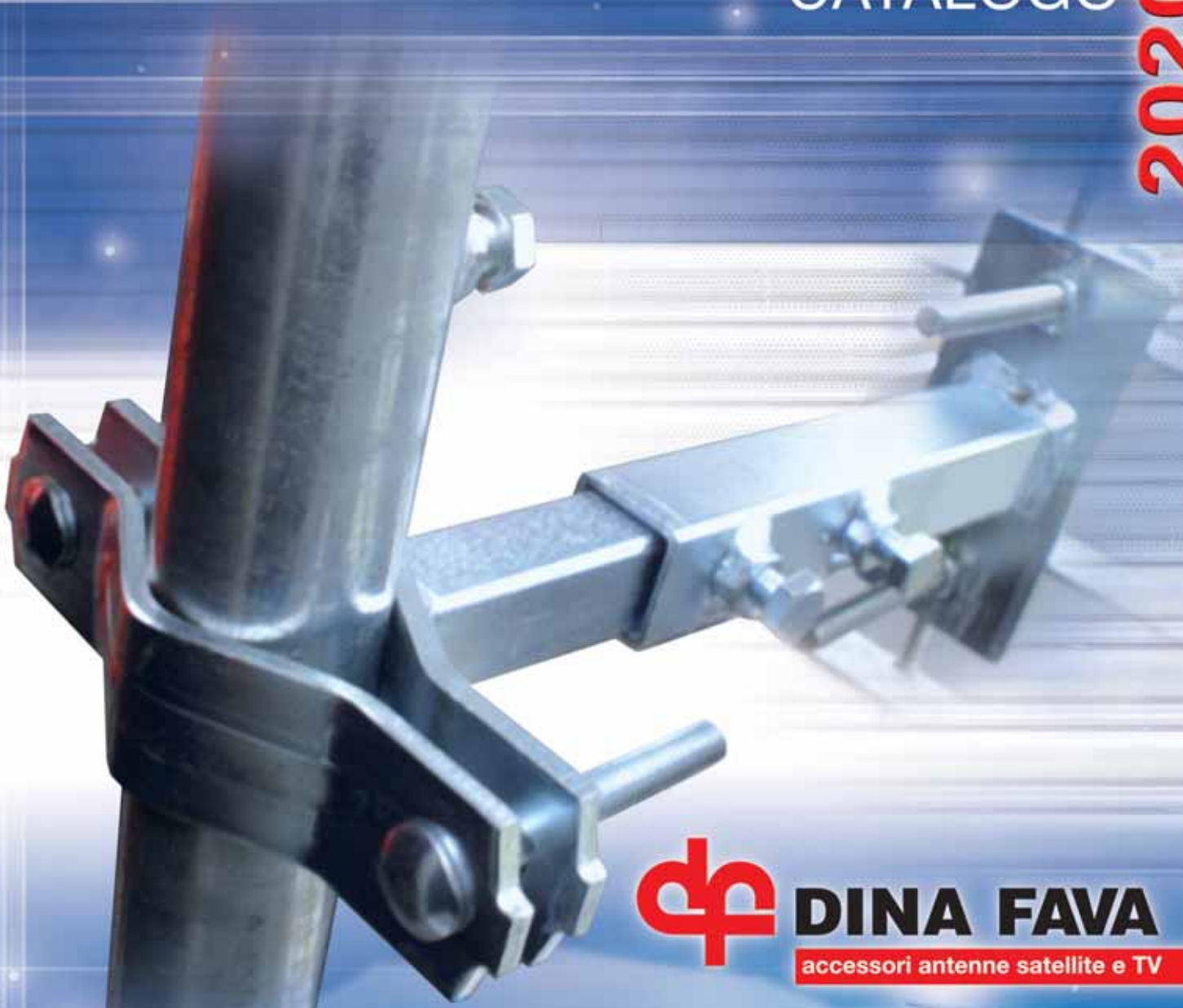


CATALOGO
2020



DINA FAVA

accessori antenne satellite e TV

ACCESSORI ANTENNE SATELLITE E TV



DINA FAVA

accessori antenne satellite e TV

La serie di accessori per l'installazione di antenne satellite e Tv, illustrata in questo catalogo è il risultato di una lunga esperienza che la Ditta **DINA FAVA** si è procurata con grande professionalità e intuizione.

Il trattamento della zincatura a fuoco sui prodotti **DINA FAVA** è sinonimo di qualità e lunga durata.

L'adeguamento costante delle attrezzature alle migliori tecnologie consente di realizzare manufatti estremamente competitivi sotto ogni aspetto. La vasta gamma di prodotti è stata progettata per soddisfare le richieste degli installatori più esigenti senza trascurarne praticità e robustezza nel rispetto delle vigenti normative.

Veduta della nostra sede



Veduta esterna dei nostri uffici



*Vedute interne del nostro stabilimento:
area produzione e magazzini materie prime e prodotti finiti*



INDICE

pagina

10

ACCESSORI PER PARABOLE

pagina

21

ACCESSORI PER ANTENNE WI-FI

pagina

23

PALI

pagina

32

TRALICCI

pagina

35

ZANCHE

pagina

64

NORME DI PRODUZIONE

LEGENDA

PL	PALI
TR	TRALICCI
ZN	ZANCHE
AC	ACCESSORI PARABOLE
CB	CON BULLONI
SB	SENZA BULLONI
CT	CON TAPPO
CONIF	CONIFICATO
ZF	ZINCATURA A FUOCO
ZE	ZINCATURA ELETTROLITICA
VITI QST	VITI QUADRO SOTTO TESTA (Autobloccanti in fori quadri)
NEW	NUOVO ARTICOLO (Rispetto al Catalogo precedente)

Su tutti i prodotti zincati a fuoco la protezione del rivestimento di zinco è di 50/85 micron di spessore.

Le misure sono da valutare in mm, se non specificate diversamente.

Tolleranze dimensionali e di spessore ammesse dalle normative che regolano la qualità delle materie prime utilizzate.

La ditta DINA FAVA si riserva di apportare in qualsiasi momento, tutte le modifiche che ritiene opportune ai propri prodotti, senza tuttavia variarne le caratteristiche essenziali.

dp DINA FAVA

accessori antenne satellite e TV

PER IL DIMENSIONAMENTO E VERIFICA DEL SOSTEGNO D'ANTENNA SECONDO LA NORMA CEI 100-140

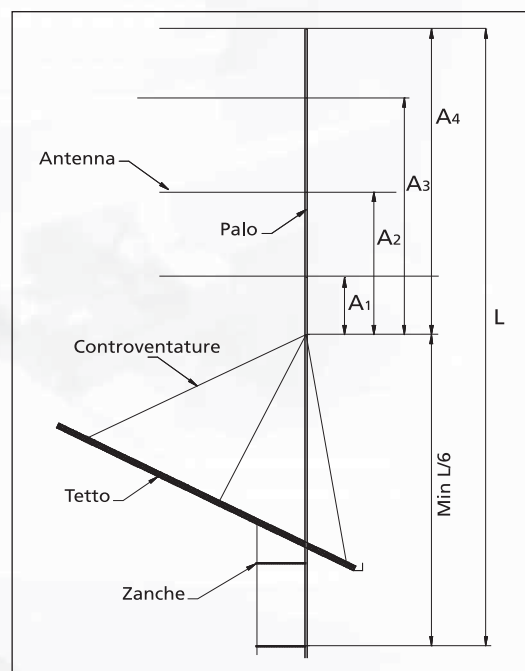
ANALISI SEMPLIFICATA

La Norma CEI 100-140 2007-1 [1] permette di calcolare e di verificare i sostegni d'antenna nei casi più semplici; cioè quelli che rientrano nei seguenti casi:

- Il sostegno dell'antenna deve avere una sezione semplice e simmetrica (*tubo circolare*), non vale per i tralicci a struttura reticolare e per i tralicci con scale e piattaforme.
- La sollecitazione deve essere solo la flessione semplice, quindi il peso delle antenne deve essere rigorosamente trascurabile (*carico di punta assente*) e deve essere trascurabile anche l'azione tagliante e torcente.
- Il momento flettente alla base del sostegno non deve superare i 1650Nm (*limite normativo per la trattazione semplificata*).
- L'azione del vento deve essere senza raffiche che possano mandare in risonanza il sostegno.

Tra i casi che solitamente soddisfano i criteri suddetti vi sono i più comuni sostegni per antenne TV (PALI TELESCOPICI).

La norma suddetta, quindi, permette di calcolare gli sforzi alla base del sostegno (quando questo è privo di tiranti) oppure nel punto in cui vengono collegati i tiranti al sostegno. In altre parole considera solo la parte libera del sostegno ove sono collocate le antenne. (vedi figura 1)



(FIGURA 1)

Chiamiamo con A_1 , A_2 , A_3 , ed A_4 le altezze in metri delle antenne dal vincolo, che in figura è rappresentato dal punto di ancoraggio dei tiranti ma che potrebbe essere la base del sostegno se non vi fossero i tiranti.

Le antenne sono soggette all'azione del vento, che a non più di 20 metri dal suolo, (esempio geografico *La Valle Padana*) è convenzionalmente ritenuto di 130 Km/h. Il vento poi esercita sulle antenne una spinta che si tramuta in una forza che agisce sul palo nel punto in cui è collegata al sostegno. Tale forza è espressa in Newton [N] e si calcola con la formula (1).

$$F = c \cdot p \cdot S \quad [\text{N}] \quad (1)$$

Dove:

$c = 1,2$ in condizioni di vento teso;

$c = 1,6$ in condizioni di raffiche di vento;

$c = 2,0$ quando la formazione di ghiaccio aumenta di parecchio la superficie esposta.

p invece è la pressione convenzionale del vento a 130 Km/h ed è pari a 800 N/m² ed S è la superficie d'esposizione al vento dell'antenna, che il costruttore dichiara in metri quadrati.

Per ogni antenna quindi si calcola la forza F_1 , F_2 , F_3 , ed F_4 che ogni antenna esercita sul sostegno. Ogni forza sviluppa, alla base del palo, o nel punto in cui ci sono i tiranti, una forza di flessione detta momento flettente M_a in Newton metri. Il momento flettente M_{ba} delle antenne alla base del palo si calcola moltiplicando la forza esercitata dalle singole antenne F per la rispettiva distanza dal vincolo A , vedi formula (2):

$$M_{ba} = M_{a1} + M_{a2} + M_{a3} + M_{a4} = F_1 \cdot A_1 + F_2 \cdot A_2 + F_3 \cdot A_3 + F_4 \cdot A_4 \quad [\text{Nm}] \quad (2)$$

Oltre alle antenne è esposto al vento anche il sostegno stesso.

Chiamiamo con l_1, l_2, l_3 , le lunghezze degli spezzoni, di sezione diversa D , di palo telescopico che risultano esposti al vento. (come esemplificato in figura 2)

La pressione del vento, distribuita su ogni singolo spezzone di palo, si calcola con le formule (3) sotto:

$$\begin{aligned} q_1 &= c \cdot p \cdot D_1 \quad [\text{N/m}] \\ q_2 &= c \cdot p \cdot D_2 \quad [\text{N/m}] \\ q_3 &= c \cdot p \cdot D_3 \quad [\text{N/m}] \end{aligned} \quad (3)$$

Dove c è il coefficiente di carico visto in precedenza, p è la pressione convenzionale del vento 800 N/m^2 e D è il diametro dello spezzone di palo espresso in metri.

Il momento complessivo del contributo dovuto al palo M_p si ottiene con la formula (4).

$$M_p = q_1 \cdot \frac{l_1^2}{2} + q_2 \cdot l_2 \left(l_1 + \frac{l_2}{2} \right) + q_3 \cdot l_3 \left(l_1 + l_2 + \frac{l_3}{2} \right) \quad [\text{Nm}] \quad (4)$$

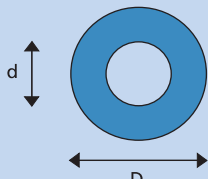
Il momento flettente totale M_t alla base del palo è dato dalla somma di quello generato dalle antenne e quello generato dal palo, vedi formula (5):

$$M_t = M_{ba} + M_p \quad [\text{Nm}] \quad (5)$$

Tale valore dovrà essere inferiore a 1650 Nm , altrimenti l'analisi semplificata non si potrà applicare. Qualora necessiti superare questo valore limite, si rende fondamentale il progetto della struttura, da parte di tecnico abilitato.

SCelta DEL PALO

Per scegliere il palo più adatto a sopportare il momento flettente M_t , calcolato in precedenza, occorre considerare il modulo di resistenza W del palo da mettere nel punto di maggiore sforzo. Il modulo di resistenza si calcola con la formula (6).



$$W = \frac{3,14}{32} \frac{D^4 - d^4}{D} \quad [\text{mm}^3] \quad (6)$$

Dove D è il diametro esterno e d è il diametro interno del tubo, espressi entrambi in millimetri.

Moltiplicando il modulo di resistenza W del palo scelto per lo sforzo ammissibile dell'acciaio utilizzato dal costruttore R_m , otteniamo il massimo momento flettente sopportabile dal palo.

I valori dello sforzo ammissibile R_m li troviamo riassunti nella tabella 1 sotto.

Sigla Acciaio	R_m	Utilizzo
FE 320	220 N/mm ²	Tubi con spessore fino a 1,00 mm
S 235 e S235JR	206 N/mm ²	Tubi con spessori da 1,4 a 3,00 mm

$$M_{max} = \frac{W \cdot R_m}{1000} \quad [\text{Nm}] \quad (7)$$

Quindi dalla formula (7) si ottiene il massimo momento sopportabile dal palo. Il valore di M_{max} deve necessariamente essere superiore o uguale al momento totale M_t calcolato in precedenza. Se così non fosse occorre scegliere un palo di diametro maggiore oppure con spessore più grande o entrambe le cose.

Una volta eseguiti i calcoli per lo spezzone soggetto al maggiore sforzo, solitamente quello alla base del sostegno, occorre rifare i calcoli per il restante parte di palo (a diametro inferiore in quanto telescopico). Va considerata come parte libera del palo quella che fuoriesce dal troncone inferiore, a sezione più grande, come se fosse quello il punto di vincolo. Ovviamente le altezze A devono essere ricalcolate a partire dal punto d'inserimento nello spezzone inferiore.

L'operazione di ricalcolo deve continuare fino allo spezzone di punta del sostegno, quello a diametro più piccolo.

ACCESSORI
PER PARABOLE

PALI

TEGOLE

ACCESSORI
PER ANTENNE
WI-FI

ACCESSORI
VARI

 **DINA FAVA**
accessori antenna satellite e TV

PRODOTTI

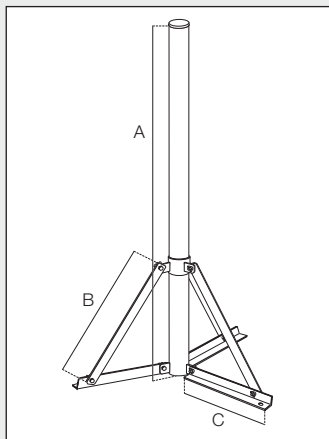
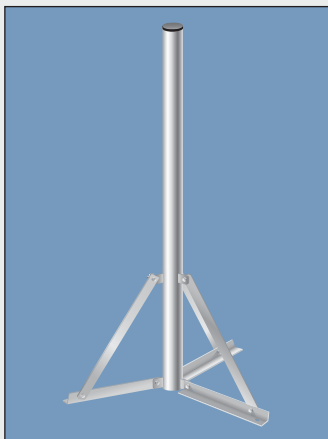
GIUNTE
CAVALLOTTI

ZANCHE

TRALICCI

ACCESSORI ANTENNE SATELLITE E TV

ACCESSORI PER PARABOLE



TREPIEDE SMONTABILE PER PARABOLA

Modello base stretta (mis. mm)

AC7608D	Tubo Ø 76X3	A 1500	B 515	C 350
AC7608E	Tubo Ø 60X3	A 1500	B 515	C 350
AC7608F	Tubo Ø 76X3	A 1000	B 515	C 350
AC7608G	Tubo Ø 60X3	A 1000	B 515	C 350
AC7608K	Kit angolari e viti per treppiede a base stretta			
AC7608Z	Kit con n.2 ralle 40x5+viti 10x60 per mont. a palo kit angolari treppiedi			

Modello base larga (mis. mm)

AC7608	Tubo Ø 76X3	A 1500	B 600	C 570
AC7608A	Tubo Ø 60X3	A 1500	B 600	C 570
AC7608B	Tubo Ø 76X3	A 1000	B 600	C 570
AC7608C	Tubo Ø 60X3	A 1000	B 600	C 570
AC7608H	Kit angolari e viti per treppiede a base larga			

- Zincatura a fuoco

A: tubo SP 3 mm completo di ralle saldate per montaggio

B: saetta profilo a "U" 25x10x4 mm

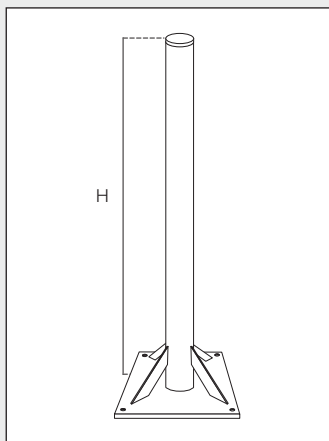
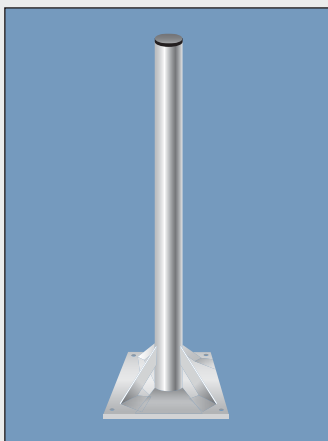
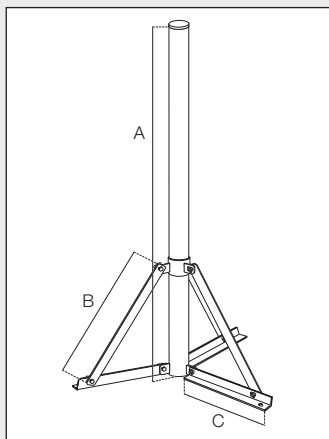
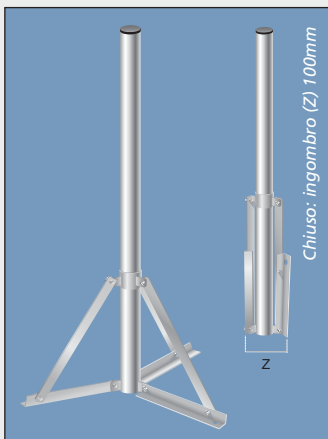
C: piede angolare a "L" 40x40x5 mm - fori fissaggio ø 12 mm

TREPIEDE SMONTABILE PER PARABOLA

AC7608V	Tubo Ø 40x1,4 mm
----------------	------------------

- A: 700 mm B: 300 mm C: 210 mm
- Zincatura a fuoco

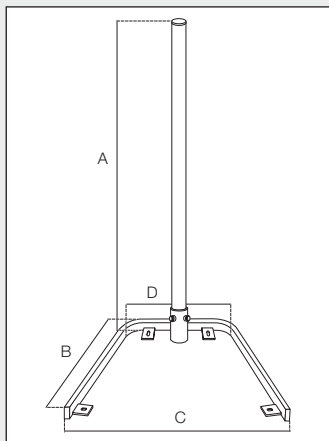
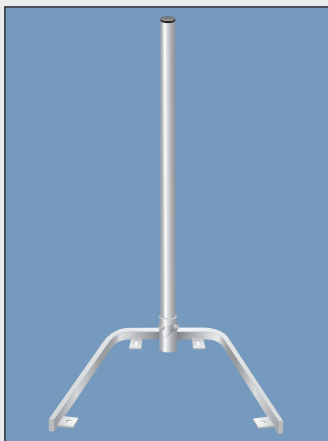
B: saetta piatto 25x3 mm C: piede angolare a "L" 25x25x3 mm - fori fissaggio ø 12 mm



SUPPORTO POSA A TERRA PER PARABOLA

	Piastra (mm)	Tubo ø (mm)	H (mm)
AC7601	250x250x5	76x3	1500
AC7601A	250x250x5	60x3	1500
AC7604	250x250x5	76x3	1000
AC7604A	250x250x5	60x3	1000
AC7604B	300x300x10	114x3	1000
AC7604C	300x300x10	114x3	2000

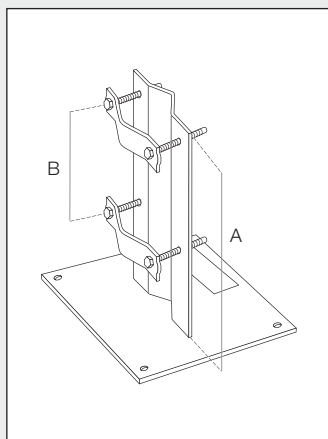
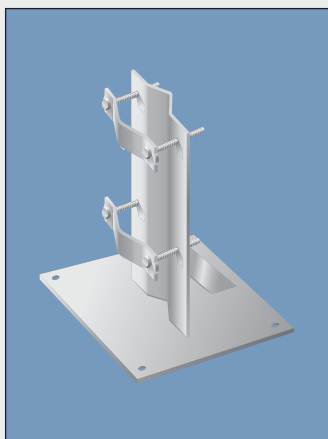
- Piastra: 4 fori di fissaggio Ø 14 mm
- Zincatura a fuoco



CAVALLETTO ESPOSITORE

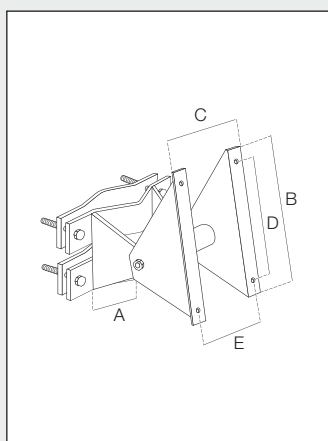
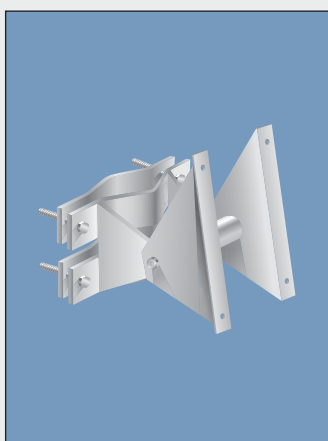
AC7610	Tubo Ø 50x2 mm	A: 1200 mm
AC7610A	Tubo Ø 42x2 mm	A: 1200 mm

- Base: tubo 50x20x2 mm - asole di fissaggio 10x15
- B: 475 mm
- C: 715 mm
- D: 420 mm
- Zincatura a fuoco



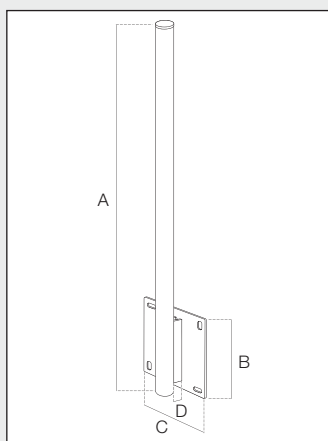
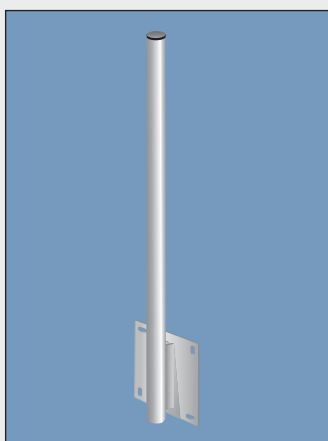
AC1571 PIASTRA POSA TERRA O A MURARE DA TERRAZZE E SOLAI

- Piastra base: 250x250x5 mm - 4 fori di fissaggio \varnothing 14 mm
- Piastra porta palo: spessore 4 mm
A: 250 mm B: 220 mm (distanza cavallotti)
- Cavallotti: nastro 40x4 mm - viti TE 10x90 mm
- Per pali \varnothing 30÷90 mm
- Zincatura a fuoco



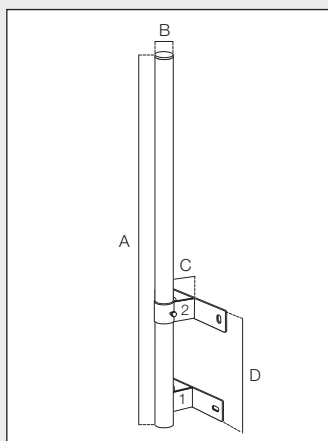
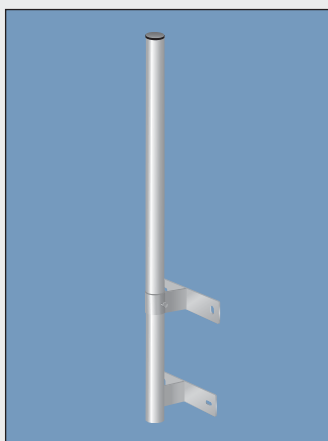
AC7609 SUPPORTO PARABOLA PER MONTAGGIO A PALO

- Attacco a palo
- Cavallotti: 40x8 mm - viti TE 10x90 mm - per pali \varnothing 40÷90 mm
- Spessore piastra distanziale 8 mm A: 100 mm
Fissaggio a parabola regolabile (rotazione su perno cilindrico)
- Spessore piastra regolabile 2,5 mm
B: 230 mm C: 205 mm D: 180 mm (interasse fori di fissaggio)
E: 180 mm (interasse fori fissaggio)
- 4 fori di fissaggio \varnothing 9 mm
- Zincatura a fuoco



ACS4510 SUPPORTO PARABOLA A MURO

- Tubo \varnothing 45x1,4 mm A: 1000 mm
- Spessore piastra 3 mm B: 180 mm C: 200 mm
4 asole di fissaggio 20x11 mm
- Distanziale: profilo a "U" 30x30x2 mm D: 30 mm
- Zincatura a fuoco



SUPPORTO PARABOLA A MURO

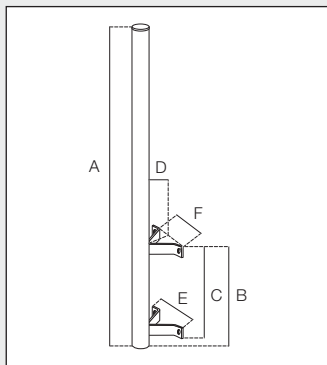
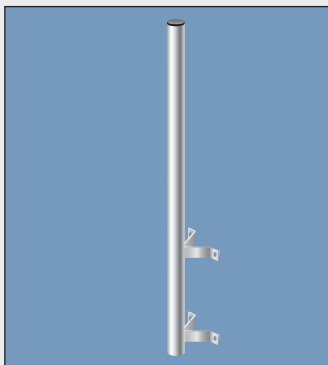
	A (mm)	B (tubo \varnothing mm)	C (distanziale mm)	D (mm)
ACS4212	1200	42x2	50	230
ACS4215	1500	42x2	50	230
ACS4212R	1200	42x2	50	Regolabile
ACS4215R	1500	42x2	50	Regolabile

- Distanziale: piatto 40x8 mm
- Particolare zanca 1 e 2: piastra 170x40x4 mm (saldate fisse)
2 asole di fissaggio 10x15 mm • Zincatura a fuoco

- Distanziale: piatto 40x8 mm
- Particolare zanca 1 e 2: piastra 170x40x4 mm
- La zanca n. 2 è regolabile in altezza con vite di serraggio
2 asole di fissaggio 10x15 mm • Zincatura a fuoco

ACCESSORI PER PARABOLE

SUPPORTO A MURO

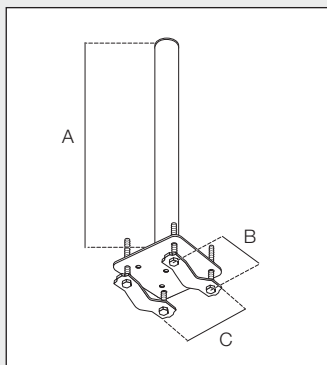
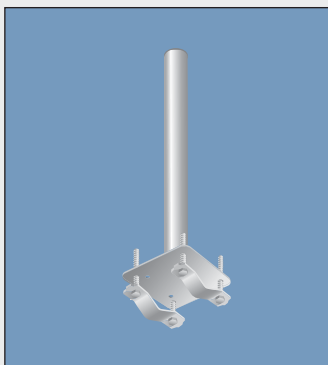


ACS40H90

- Tubo Ø 40x1,4 mm A: 900 mm B: 330 mm C: 290 mm D: 60 mm (distanza dal muro) E: 160 mm
- Staffe a "V" di fissaggio: piatto 30x5 mm 4 fori di fissaggio Ø 12 mm F: 130 mm (interasse fori)
- Zincatura a fuoco

ACS40H90B

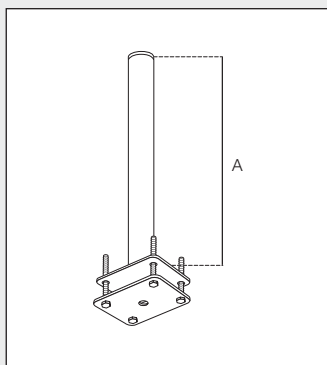
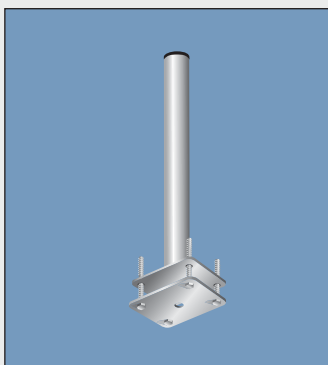
- Tubo Ø 40x1,4 mm A: 900 mm B: 320 mm C: 300 mm D: 120 mm (distanza dal muro) E: 220 mm
- Staffe a "V" di fissaggio: piatto 40x4 mm 4 fori di fissaggio Ø 12 mm F: 190 mm (interasse fori)
- Zincatura a fuoco



AC40DRITTO

SUPPORTO DRITTO PER RINGHIERA CM 50

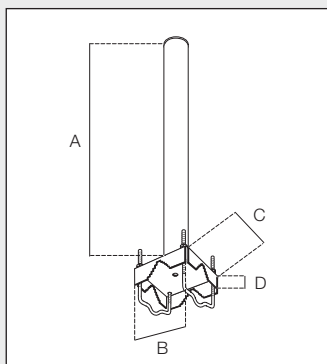
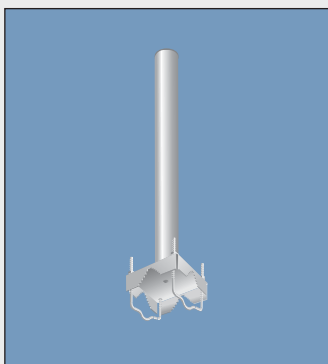
- Tubo Ø 40x1,4 mm A: 500 mm
- Piastra: 200x150x4 mm
- Cavallotti: nastro 30x4 mm - viti QST 8x60 mm e dadi 8 MA B: 95 mm (interasse cavallotti) C: 175 mm (distanza cavallotti)
- Zincatura a fuoco



AC400910

SUPPORTO DRITTO DA RINGHIERA

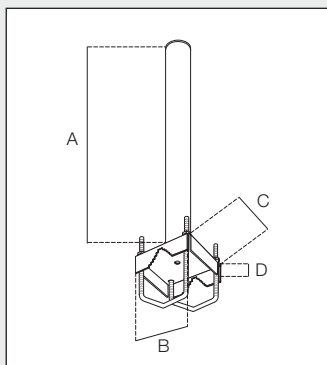
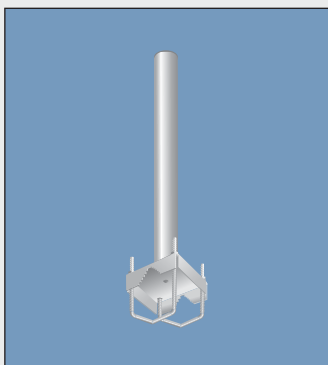
- Tubo Ø 40x1,4 mm A: 400 mm
- Piastra: 120x80x5 mm - 4 fori Ø 9 mm
- Contropiastra: 120x80x5 mm - Viti M 8x85 mm
- Zincatura a fuoco



ZN1583

ZANCA SAT PER RINGHIERA CM 50

- Tubo Ø 40x1,4 mm A: 500 mm
- Piastra: spessore 2,5 mm B: 100 mm C: 100 mm D: 20 mm Includi cavallotti filettati con dadi (ZNCF8MA)
- Per pali Ø 25÷70 mm
- Zincatura a fuoco



ZN1583A

ZANCA SAT PER RINGHIERA CM 50 CON GRAFFA DRITTA

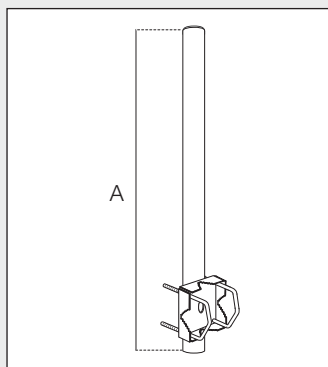
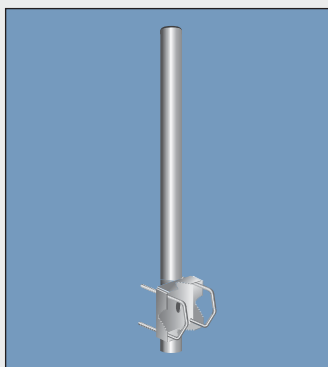
- Tubo Ø 40x1,4 mm A: 500 mm
- Piastra: con graffa dritta - spessore 2,5 mm B: 100 mm C: 100 mm D: 20 mm - Includi cavallotti filettati con dadi (ZNCF8MA)
- Per pali Ø 25÷70 mm • Zincatura a fuoco

ZN158340

ZANCA SAT PER RINGHIERA CM 40 CON GRAFFA DRITTA

- Tubo Ø 40x1,4 mm A: 500 mm
- Piastra: con graffa dritta - spessore 2,5 mm B: 100 mm C: 100 mm D: 20 mm - Includi cavallotti filettati con dadi (ZNCF8MA)
- Per pali Ø 25÷70 mm • Zincatura a fuoco

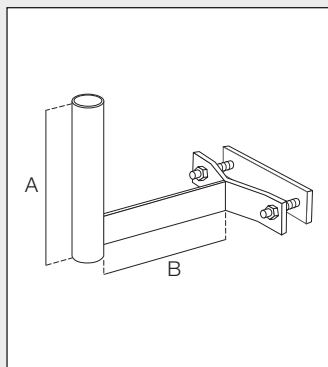
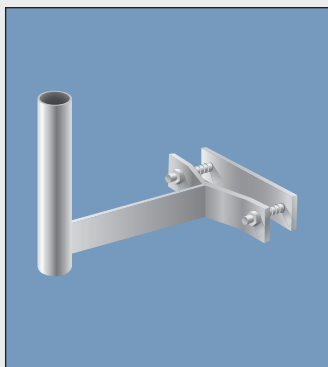
ACCESSORI PER PARABOLE



AC40RIVE

SUPPORTO DRITTO DA RINGHIERA CM 70
ATTACCO VERTICALE/ORIZZONTALE

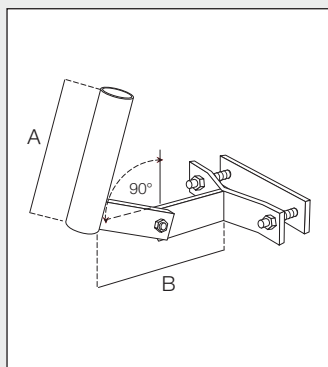
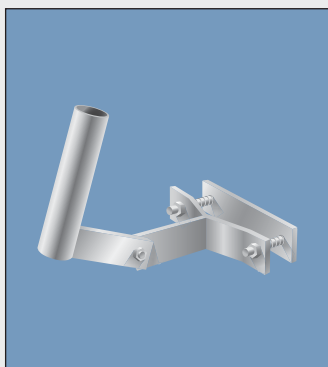
- Tubo \varnothing 40x1,4 mm A: 700 mm
- Piastra: 100x100 spessore 2,5 mm
Inclusi cavallotti filettati con dadi (ZNCF8MA)
- Per pali \varnothing 25÷70 mm
- Zincatura a fuoco



ZN6618

ZANCA TIPO EMILIA PER TRALICCIO E RINGHIERA

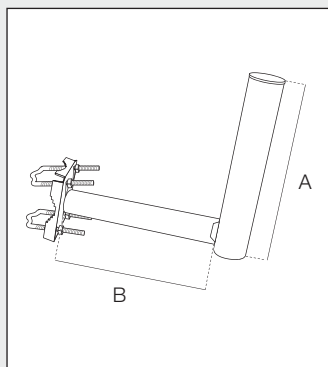
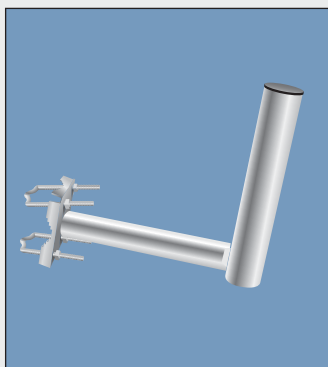
- Tubo \varnothing 40x1,5 mm A: 180 mm
- B: 180 mm - piatto 40x8 mm
- Cavallotto: 40x8 (interasse fori mm 140) - viti TE 10x90 mm
- Per pali \varnothing 35÷90 mm
- Zincatura a fuoco



ZN6618 AZIMUT

ZANCA PER TRALICCIO E RINGHIERA
CON AZIMUT REGOLABILE

- A: 170 mm - Tubo \varnothing 40x1,4 mm
- B: 180 mm - piatto 40x8 mm (misura effettuata con tubo a 90°)
- Cavallotto: 40x8 mm (interasse fori mm 140) - viti TE 10x90 mm
- Per pali \varnothing 35÷90 mm
- Zincatura a fuoco



ZANCA A "L" PER PARABOLA ATTACCO RINGHIERA O TRALICCIO

ZN6618A

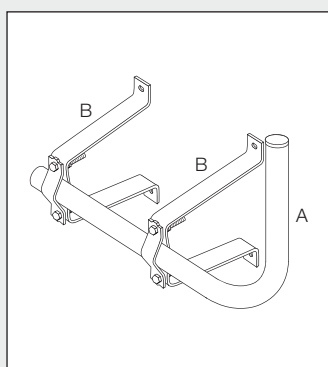
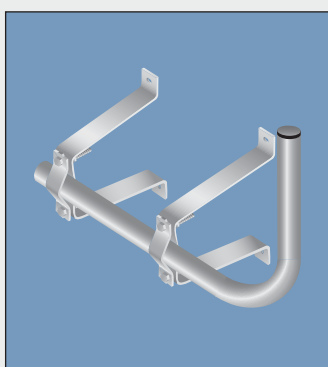
Tubo \varnothing 60x2 mm A: 300 mm (altezza fissaggio)
Tubo \varnothing 40x1,5 mm B: 300 mm

- Piastra fissaggio: 100x100x2,5 mm
Inclusi cavallotti filettati con dadi (ZNCF8MA)
- Per pali \varnothing 25÷70 mm • Zincatura a fuoco

ZN6618B

Tubo \varnothing 50x2 mm A: 250 mm (altezza fissaggio)
Tubo \varnothing 40x1,5 mm B: 250 mm

- Piastra fissaggio: 100x100x2,5 mm
Inclusi cavallotti filettati con dadi (ZNCF8MA)
- Per pali \varnothing 25÷70 mm • Zincatura a fuoco

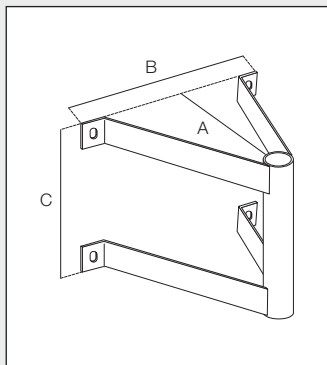
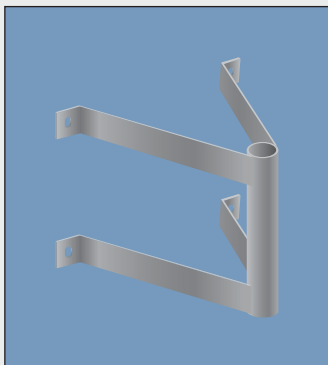


ZN7611

SUPPORTO CON ZANCHE PER MONTAGGIO PARABOLE
A MURO

- A: tubo \varnothing 40x1,5 mm a 90° - 460x310 mm
- B: zanche: piatto 40x5 mm - 2 asole di fissaggio 10x15 mm
distanza dal muro 100 mm
- Cavallotto: 40x4 mm - viti TE 10x90 mm
- Zincatura a fuoco

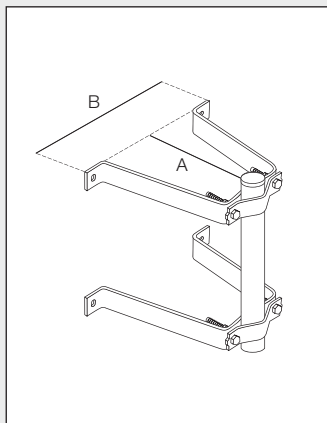
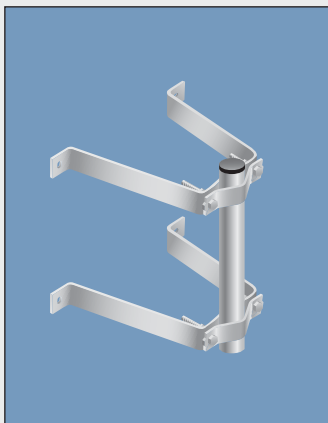
ACCESSORI PER PARABOLE



ZN7613

ZANCA SUPPORTO A 4 GAMBE PER MONTAGGIO PARABOLE A MURO

- Tubo \varnothing 40x1,5 mm
- A: 250 mm
- B: 320 mm
- C: 210 mm (distanza dal muro)
- Zanche: piatto 40x5 mm - 4 asole di fissaggio 10x15 mm
- Zincatura a fuoco



ZN7614

SUPPORTO CON ZANCHE A MURO CM 10 + PALO CM 50

- Tubo \varnothing 40x1,4 mm
- A: 180 mm B: 100 mm
- Zanche: piatto 40x5 mm - 2 asole di fissaggio 15x10 mm
- Cavallotto: 40x4 mm - viti TE 10x90 mm
- Zincatura a fuoco

ZN7614A

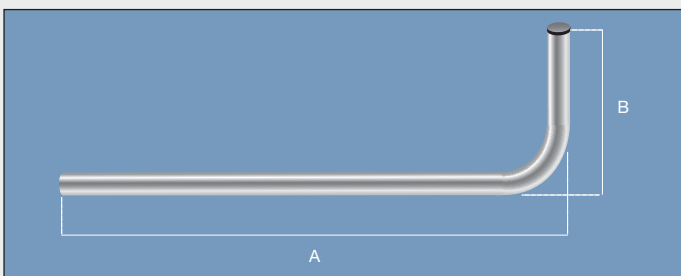
SUPPORTO CON ZANCHE A MURO CM 20 + PALO CM 50

- Tubo \varnothing 40x1,4 mm
- A: 240 mm B: 200 mm
- Zanche: piatto 40x5 mm - 2 asole di fissaggio 15x10 mm
- Cavallotto: 40x4 mm - viti TE 10x90 mm
- Zincatura a fuoco

ZN7614B

SUPPORTO CON ZANCHE A MURO CM 30 + PALO CM 50

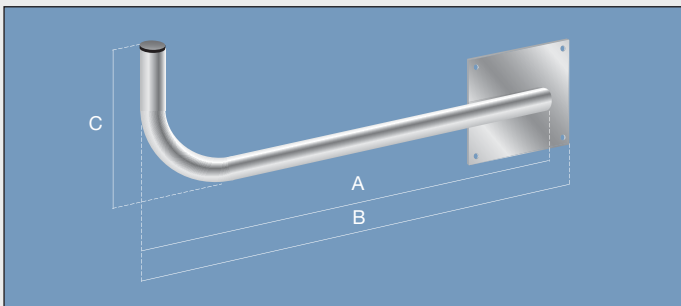
- Tubo \varnothing 40x1,4 mm
- A: 280 mm B: 300 mm
- Zanche: piatto 40x5 mm - 2 asole di fissaggio 15x10 mm
- Cavallotto: 40x4 mm - viti TE 10x90 mm
- Zincatura a fuoco



AC7606FS

SUPPORTO PARABOLA A SBALZO

- Tubo \varnothing 42x2 mm
- A: 790 mm
- B: 320 mm
- Zincatura a fuoco



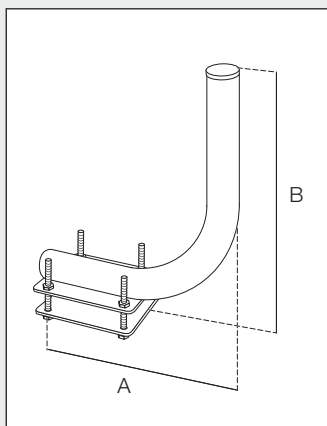
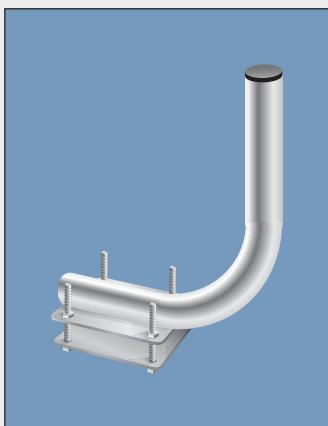
AC7540NSX

SUPPORTO A SBALZO SALDATO A SX PARI MURO

AC7540NDX

SUPPORTO A SBALZO SALDATO A DX PARI MURO

- Tubo \varnothing 40x1,4 mm
- A: 750 mm B: 800 mm C: 330 mm
- Piastra fissaggio a muro: 200x200x3 mm - 4 fori di fissaggio \varnothing 14 mm
- Zincatura a fuoco



AC400904

SUPPORTO CURVO A 90° DA RINGHIERA

- Tubo \varnothing 40x1,4 mm
- A: 260 mm B: 310 mm
- Piastra: 120x80x5 mm - 4 fori \varnothing 9 mm
- Contropiastra: 120x80x5 mm - Viti M 8x85 mm
- Zincatura a fuoco

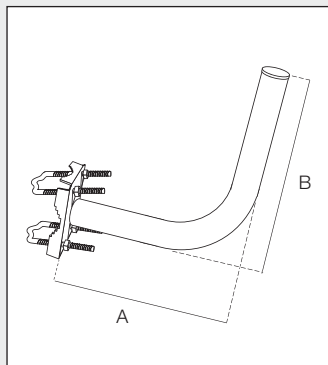
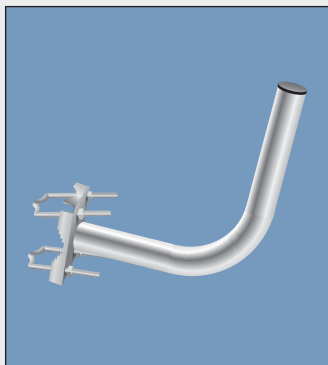
AC400905

SUPPORTO CURVO A 90° DA RINGHIERA

- Tubo \varnothing 40x1,4 mm
- A: 460 mm B: 320 mm
- Piastra: 120x80x5 mm - 4 fori \varnothing 9 mm
- Contropiastra: 120x80x5 mm - Viti M 8x85 mm
- Zincatura a fuoco

ACCESSORI PER PARABOLE

SUPPORTO PER PARABOLA UNIVERSALE



AC2002U

- Tubo Ø 40x1,4 mm A: 260 mm B: 250 mm
- Piastra: 100x100x2,5 mm inclusi cavallotti filettati con dadi (ZNCF8MA)
- Attacco verticale/orizzontale
- Per pali Ø 25÷70 mm • Zincatura a fuoco

AC2002U46

- Tubo Ø 40x1,4 mm A: 460 mm B: 320 mm
- Piastra: 100x100x2,5 mm inclusi cavallotti filettati con dadi (ZNCF8MA)
- Attacco verticale/orizzontale
- Per pali Ø 25÷70 mm • Zincatura a fuoco

SUPPORTO A PALO

Piastra (mm) Tubo ø (mm) A (mm) B (mm)

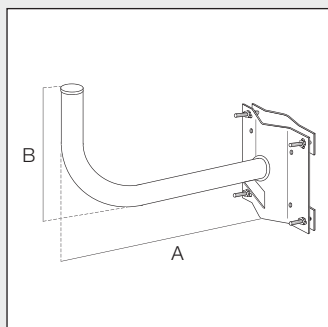
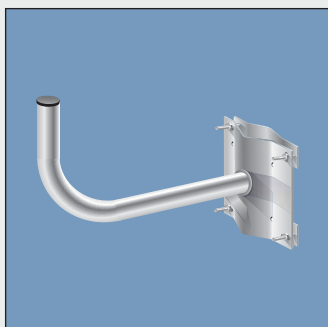
AC7605D

200x150x4 40x1,4 260 310

AC7605E

200x150x4 40x1,4 460 320

- Fissaggio a palo
- Cavallotti: nastro 30x4 mm - viti 8x60 QST mm
- Per pali max Ø 60 mm
- Zincatura a fuoco



SUPPORTO A MURO

Piastra (mm) Tubo ø (mm) A (mm) B (mm)

AC7605W

200x150x4 40x1,4 260 310

AC7605W50

200x150x4 50x2 260 330

AC7605Z

200x150x4 40x1,4 460 320

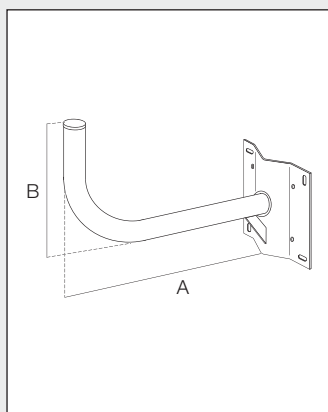
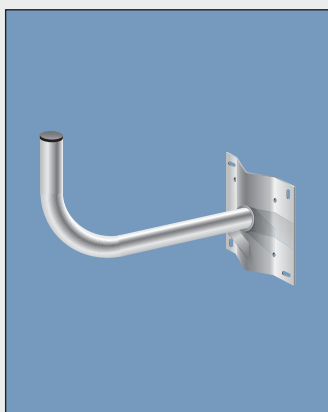
AC7605Z50

200x150x4 50x2 460 330

AC7540M

200x150x4 40x1,4 750 320

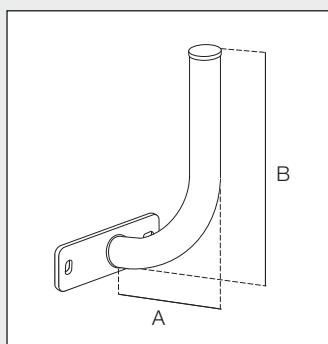
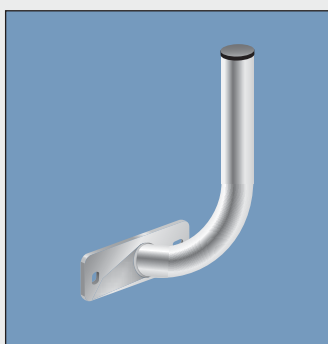
- Fissaggio a muro senza accessori (eventuale uso ZN1539)
- Piastra: 4 fori di fissaggio Ø 10 mm e 4 asole 12x18 mm
- Zincatura a fuoco



AC400903

SUPPORTO DA MURO A 90°

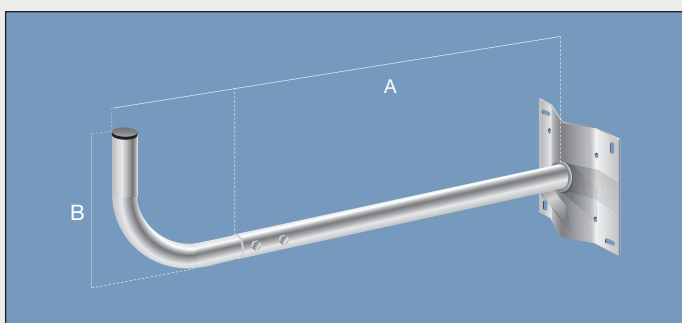
- Tubo Ø 40x1,4 mm
- A: 120 mm
- B: 320 mm
- Piastra: 200x70x5 mm - 2 asole di fissaggio 20x11 mm
- Zincatura a fuoco



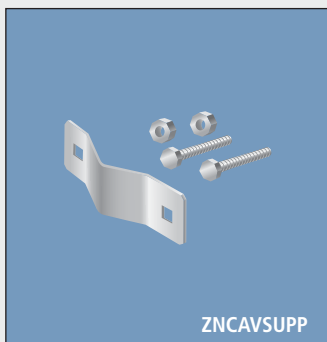
AC7545R

SUPPORTO A MURO REGOLABILE

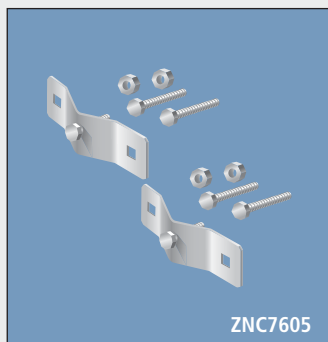
- A: regolabile da 750 mm a 1150 mm
- B: 320 mm
- Tubo esterno Ø 45x1,4 mm con 2 viti di serraggio TE 8x20 mm
- Tubo interno Ø 40x1,4 mm
- Piastra: 200x150x4 mm con 4 fori di fissaggio Ø 10 mm e 4 asole 12x18 mm
- Zincatura a fuoco



ACCESSORI PER PARABOLE



ZNCVAVSUP



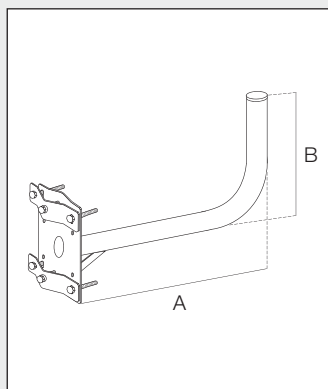
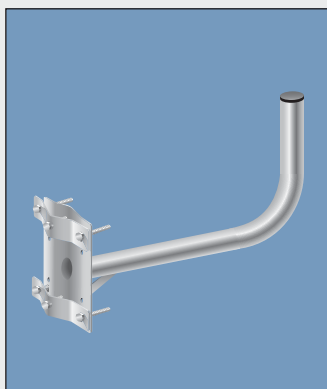
ZNC7605

ZNCVAVSUP KIT CAVALLOTTI

- N. 2 cavallotti: nastro 30x4 mm - interasse fori 95 mm
- Viti QST 8x60 mm per trasformare a palo i supporti a muro
- Zincatura a fuoco

ZNC7605 CAVALLOTTI CONTROVENTO

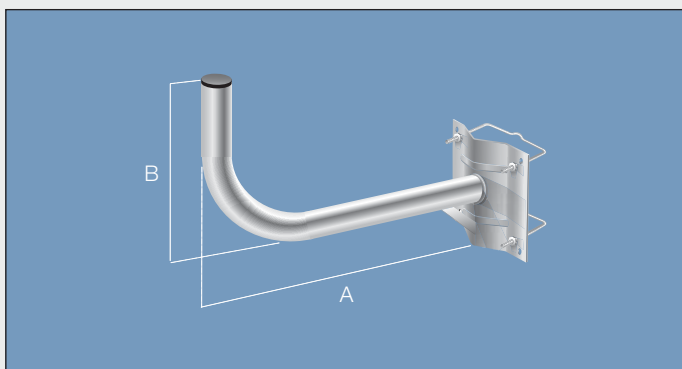
- N. 2 cavallotti: nastro 30x4 mm - interasse fori 95 mm con vite di serraggio 8x20 mm per AC7605D - AC7605E
- Viti cavallotto: 8x60 QST mm
- Zincatura a fuoco



SUPPORTO A PALO "TIPO MODENA"

	Piastra (mm)	Tubo \varnothing (mm)	A (mm)	B (mm)
ACS2650C35	200x150x4	50x2	260	330
ACS5050C35	200x150x4	50x2	620	450
ACS7550C35	200x150x4	50x2	750	470
ACS10050C35	200x150x4	50x2	1000	470

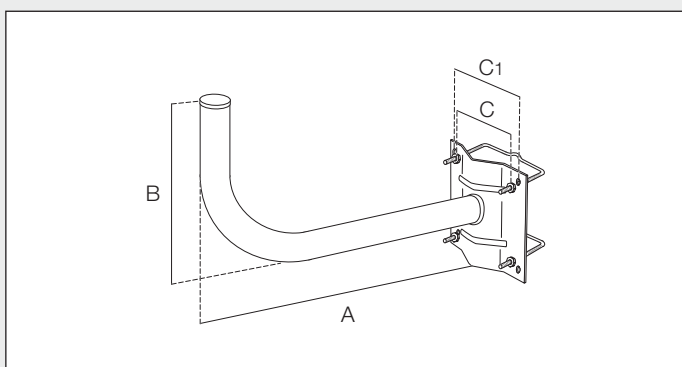
- Fissaggio a palo
- Cavallotti 35x6 mm con vite di serraggio 10x30 mm
- Viti TE 10x90 mm • Per pali \varnothing 30÷80 mm
- Zincatura a fuoco



SUPPORTO A PALO

	Piastra (mm)	Tubo \varnothing (mm)	A (mm)	B (mm)
ACS26CF	200x150x4	40x1,4	260	310
ACS26CF50	200x150x4	50x2	260	330
ACS46CF	200x150x4	40x1,4	460	320

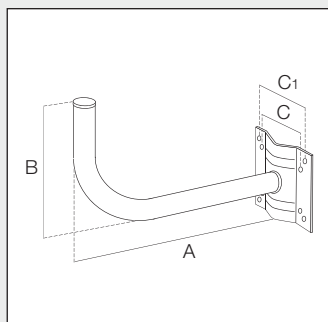
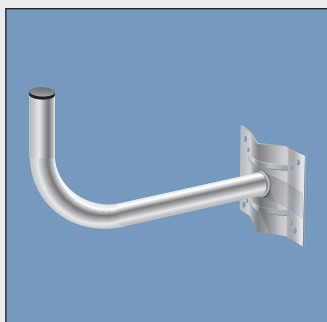
- Fissaggio a palo
- Cavallotti filettati 8MA + dadi M8 inclusi • Per pali \varnothing 25÷70 mm
- Piastra: 4 fori interni di fissaggio \varnothing 10 mm
4 asole esterne di fissaggio 12x18 mm
- Zincatura a fuoco



SUPPORTO A PALO "ECONOMICO"

	Piastra (mm)	Tubo \varnothing (mm)	A (mm)	B (mm)
ACE26P	160x130x2,5	40x1,4	260	310
ACE46P	160x130x2,5	40x1,4	460	320
ACE46PR	160x130x2,5	40x1,4	320	460

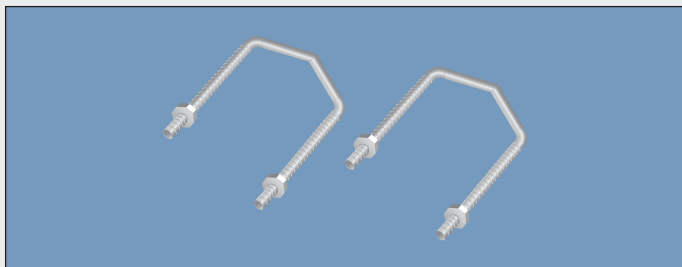
- Fissaggio a palo
- Cavallotti filettati 8MA + dadi M8 inclusi • Per pali \varnothing 25÷70 mm
- Piastra: 4 fori interni di fissaggio \varnothing 10 mm C: 80 mm (interasse)
4 fori esterni di fissaggio \varnothing 12 mm C¹: 95 mm (interasse)
- Zincatura a fuoco



SUPPORTO A MURO "ECONOMICO"

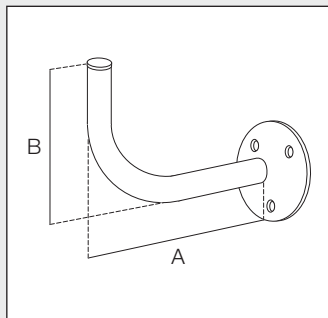
	Piastra (mm)	Tubo \varnothing (mm)	A (mm)	B (mm)
ACE26M	160x130x2,5	40x1,4	260	310
ACE46M	160x130x2,5	40x1,4	460	320

- Fissaggio a muro senza accessori (eventuale uso ZN1539A-ZN1539AV50)
- Piastra: 4 fori interni di fissaggio \varnothing 10 mm C: 80 mm (interasse)
4 fori esterni di fissaggio \varnothing 12 mm C¹: 95 mm (interasse)
- Zincatura a fuoco



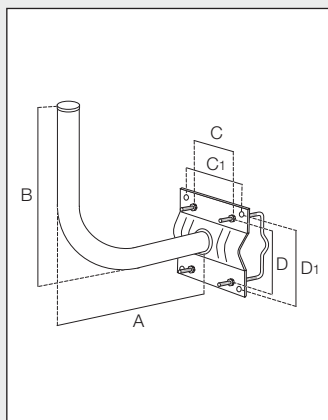
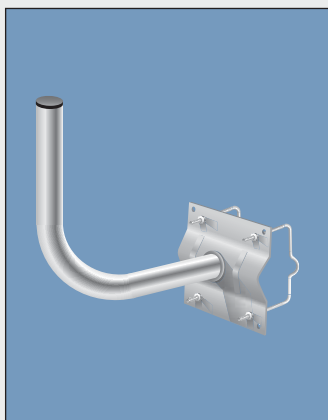
ZNCF8MA CAVALLOTTI FILETTATI

- N. 2 cavallotti filettati 8MA - 4 dadi 8MA
- Per fissaggio a palo Ø 25÷70 mm
- Zincatura elettrolitica



AC7605C SUPPORTO A MURO PIASTRA TONDA

- Tubo Ø 35x1,4 mm
- A: 260 mm B: 240 mm
- Piastra tonda: Ø 150x4 mm - 3 fori di fissaggio Ø 12 mm
- Zincatura a fuoco

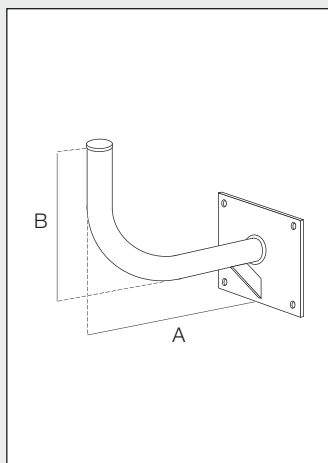
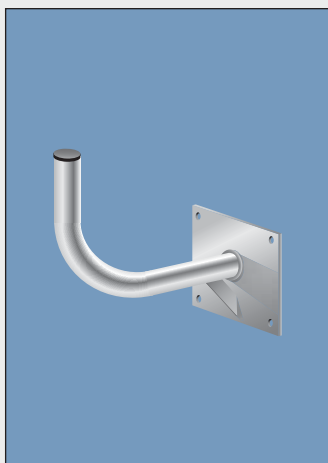


SUPPORTO PER RINGHIERA

ACE26RI Tubo Ø 40x1,4 mm A: 260 mm B: 310 mm

ACE46RI Tubo Ø 40x1,4 mm A: 460 mm B: 320 mm

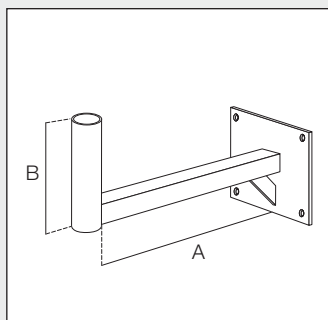
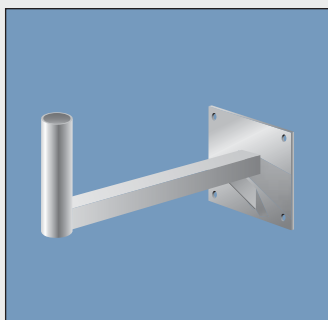
- Supporto economico attacco per ringhiera con cavallotti 8MA + dadi M8 inclusi
- Piastra: 130x160x2,5 mm - 4 fori di fissaggio Ø 10 mm - 4 fori di fissaggio Ø 12 mm
- C: 90 mm (interasse) C1: 125 mm (interasse)
- D: 80 mm (interasse) D1: 95 mm (interasse)
- Zincatura a fuoco



SUPPORTO A MURO

	Piastra (mm)	Tubo ø (mm)	A (mm)	B (mm)
AC7605S	200x200x4	40x1,4	270	310
AC7605A	200x200x5	42x2	480	350
AC7605	200x200x5	50x2	620	450
AC7605B	200x200x5	50x2	750	450
AC60132	250x250x5	60x2	580	600

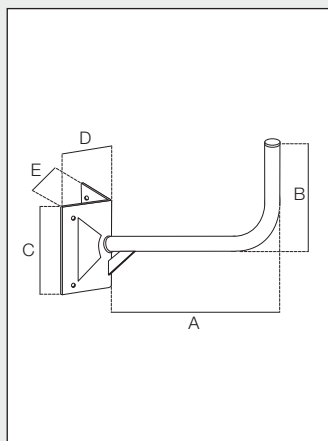
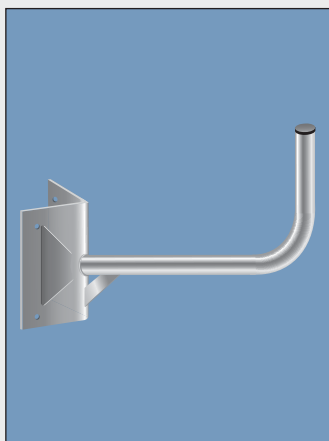
- Piastra: 200x200x4 mm - n. 4 fori di fissaggio Ø 14 mm
- Piastra: 200x200x5 mm - n. 4 fori di fissaggio Ø 14 mm
- Piastra: 250x250x5 mm - n. 4 fori di fissaggio Ø 14 mm
- Zincatura a fuoco



AC7660Q SUPPORTO A MURO Ø 76x3 MM

- Piastra: 250x250x5 mm - n. 4 fori di fissaggio Ø 14 mm
- A: 600 mm - Tubo ∇ 60x40x3 mm
- B: 300 mm - Tubo Ø 76x3 mm
- Zincatura a fuoco

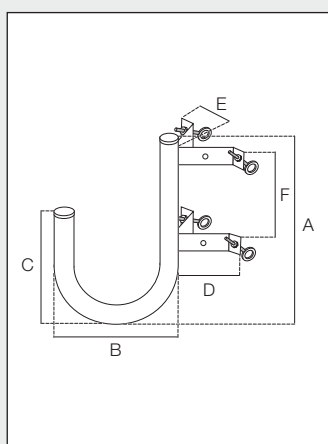
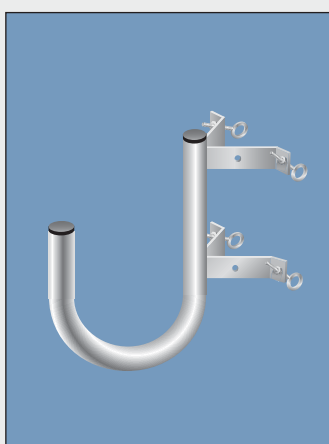
ACCESSORI PER PARABOLE



ACE46C

SUPPORTO PARABOLA DA CAMINO

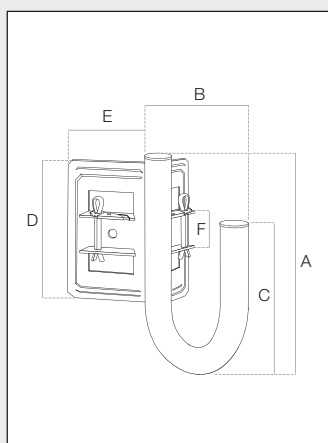
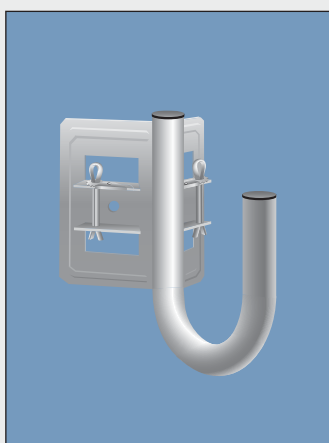
- Tubo Ø 40x1,4 mm
- A: 460 mm B: 320 mm
- C: 240 mm D: 120 mm E: 170 mm
- Spessore piastra 2 mm - 4 fori di fissaggio Ø 12 mm
- Zincatura a fuoco



AC40CAM

STAFFA CURVA 180° DA CAMINO

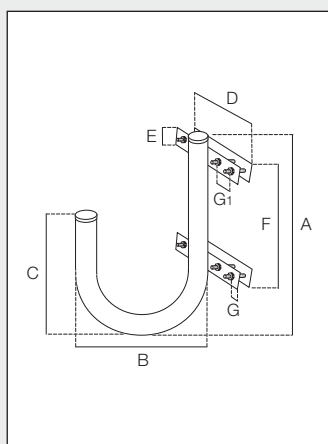
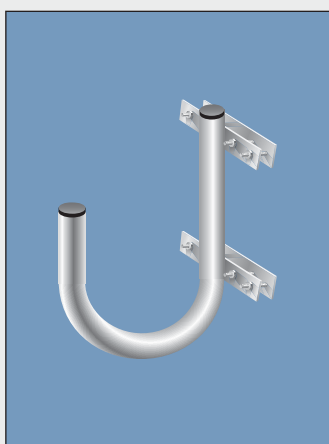
- Tubo Ø 40x1,4 mm
- A: 400 mm B: 240 mm C: 270 mm
- Staffe a "V" per fissaggio al camino: piatto 40x4 mm occhioli M8 inclusi
- D: 140 mm E: 100 mm F: 270 mm
- Fori di fissaggio Ø 10 mm
- Zincatura a fuoco



AC40CAM2

SUPPORTO PER CAMINO A 180° FISSAGGIO A ZANCHE FRANCESI

- Tubo Ø 40x1,4 mm
- A: 310 mm B: 260 mm C: 240 mm
- Piastra angolare: spessore 2 mm - 2 fori di fissaggio Ø 10 mm
- D: 200 mm E: 135 mm F: 45 mm
- Utilizzo di nastro zincato (ZN1022 o ZN1022A) per installazione al camino
- Zincatura a fuoco



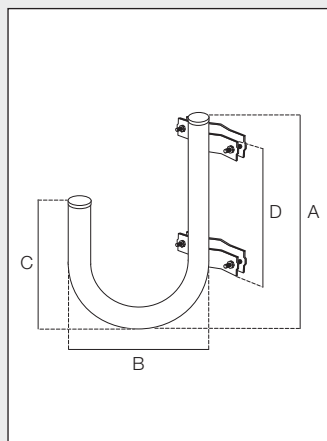
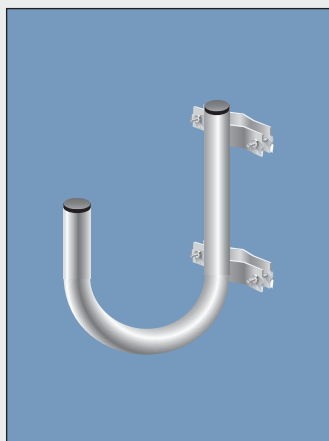
AC40RING

SUPPORTO A 180° PER RINGHIERA O BALCONE

- Tubo Ø 40x1,4 mm
- A: 400 mm B: 240 mm C: 280 mm
- Piastre di fissaggio: spessore 4 mm
- D: 200 mm E: 40 mm F: 260 mm
- n. 4 fori Ø 10 mm distanza G: 20 mm
- n. 4 fori Ø 10 mm distanza G1: 60 mm
- Viti piastre TE 8x60 mm
- Zincatura a fuoco

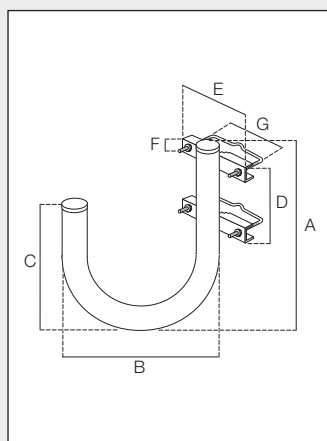
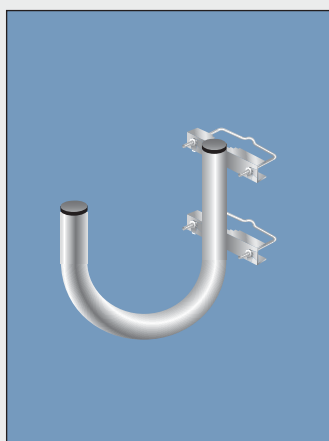
SUPPORTO CURVO 180° A PALO

- Zincatura a fuoco



	A (mm)	B (mm)	C (mm)	Tubo ø (mm)	Cavallotti (mm)	D (mm)	Per pali ø (mm)	Viti (mm)
AC7606	500	450	360	50x2	30x4 (interasse fori 95)	300	30÷60	QST 8x60
AC760650	500	450	360	50x2	40x8 (interasse fori 140)	300	40÷90	TE 10x90
AC7606A	500	380	330	42x2	30x4 (interasse fori 95)	300	30÷60	QST 8x60
AC7606D	500	280	330	40x1,4	30x4 (interasse fori 95)	300	30÷60	QST 8x60
ACP40C TIPO "V"	400	240	280	40x1,4	40x4 (interasse fori 95)	240	30÷60	QST 8x60

	A (mm)	B (mm)	C (mm)	Tubo ø (mm)	Staffe dentate con filettati M8 (mm) inclusi	D (mm)	Per pali ø (mm)	
AC7606B	500	450	360	50x2	100x20x2,5 (interasse fori 80)	300	30÷70	-
AC7606C	500	380	330	42x2	100x20x2,5 (interasse fori 80)	300	30÷70	-



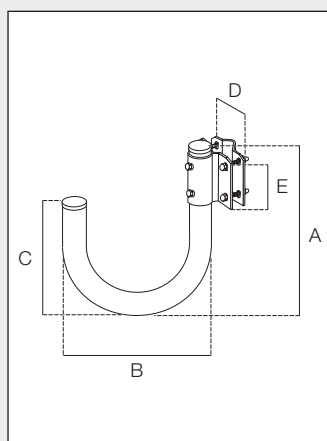
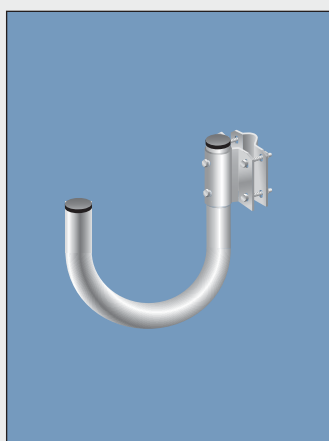
SUPPORTO CURVO 180° A PALO CON STAFFE DENTATE

AC2002P

- Tubo Ø 40x1,4 mm
- A: 300 mm B: 240 mm C: 230 mm
- Staffe dentate: spessore 2,5 mm D: 150 mm E: 100 mm F: 20 mm
- Cavallotti filettati 8MA + dadi M8 inclusi G: 80 mm (interasse)
- Per pali dal Ø 30÷70 mm • Zincatura a fuoco

AC2002PL

- Tubo Ø 40x1,4 mm
- A: 400 mm B: 240 mm C: 280 mm
- Staffe dentate: spessore 2,5 mm D: 220 mm E: 100 mm F: 20 mm
- Cavallotti filettati 8MA + dadi M8 inclusi G: 80 mm (interasse)
- Per pali dal Ø 30÷70 mm • Zincatura a fuoco

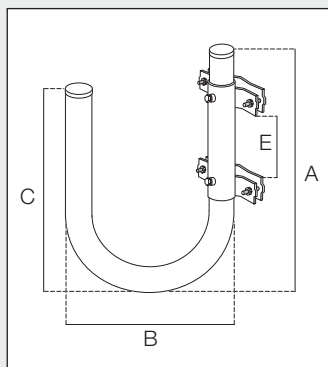
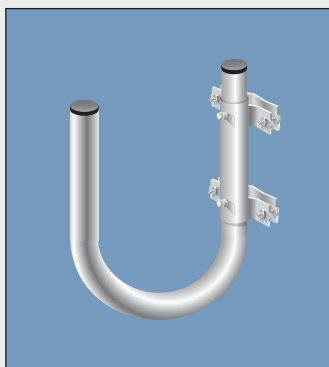


AC7606M

STAFFA CURVA A 180° CON ATTACCO REGOLABILE A PALO

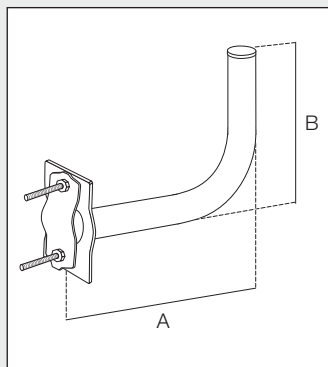
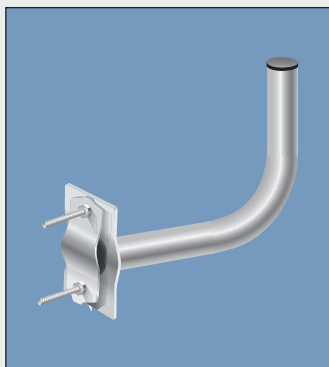
- Tubo Ø 40x1,4 mm
- A: 300 mm B: 280 mm C: 220 mm
- Tubo attacco regolabile: Ø 48x3 mm - lunghezza 90 mm con viti di serraggio TE 8x20 mm
- Piastra attacco: D: 90 mm E: 90 mm spessore 2,5 mm - viti TE 8x60 mm
- Per pali max Ø 50 mm
- Zincatura a fuoco

ACCESSORI PER PARABOLE



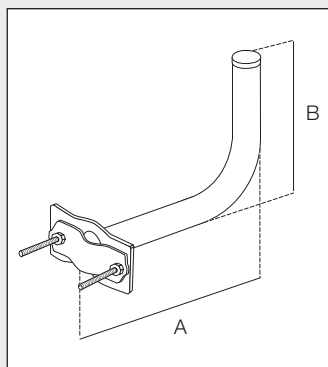
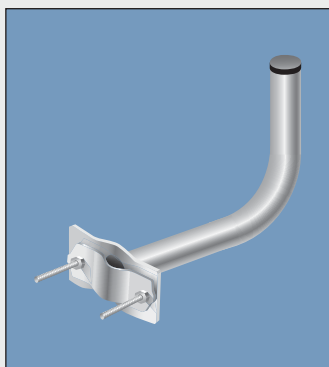
AC7606F STAFFA CURVA A 180° CON ATTACCO REGOLABILE A PALO

- Tubo Ø 42x2 mm
- A: 620 mm B: 385 mm C: 580 mm
- Tubo attacco regolabile: Ø 50x2 mm - lunghezza 300 mm con viti di serraggio TE 8x20mm
- Cavallotti: nastro 30x4 mm E: 195 mm - viti QST 8x60 mm
- Per pali dal Ø 30÷60 mm
- Zincatura a fuoco



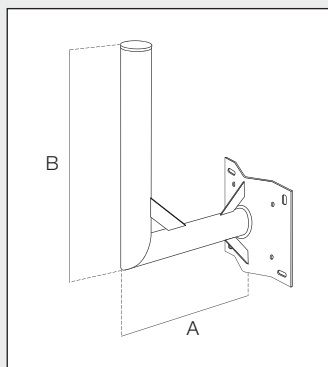
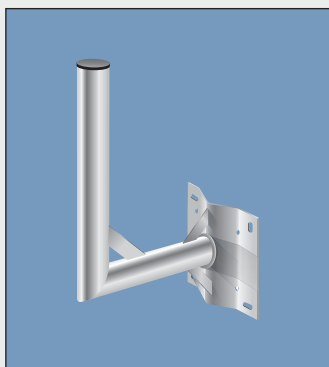
AC400901 SUPPORTO A 90°

- Tubo Ø 40x1,4 mm
- A: 260mm B: 250 mm
- Piastra: 170x70x5 mm saldata in verticale per attacco palo orizzontale
- Cavallotto: nastro 40x4mm - interasse fori 95 mm
- Viti: QST 8x60 mm - per pali Ø 30÷60 mm
- Zincatura a fuoco



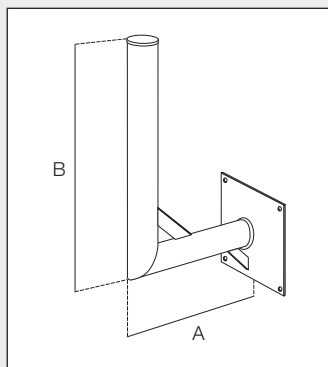
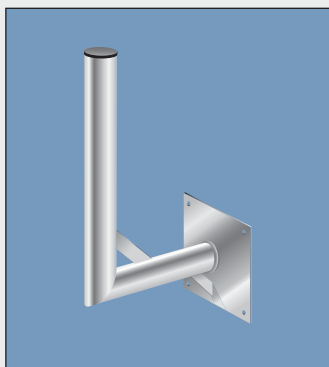
AC400902 SUPPORTO A 90°

- Tubo Ø 40x1,4 mm
- A: 260 mm B: 250 mm
- Piastra: 170x70x5 mm
- Cavallotto: nastro 40x4mm - interasse fori 95mm
- Viti: QST 8x60 mm - per pali Ø 30÷60 mm
- Zincatura a fuoco



AC6090L SUPPORTO A 90° DA PALO/MURO Ø 60X3 MM

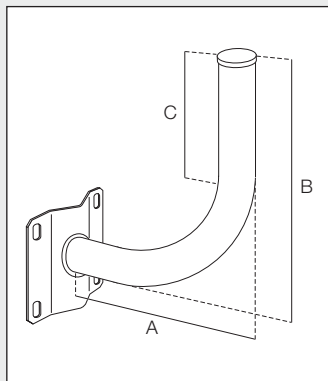
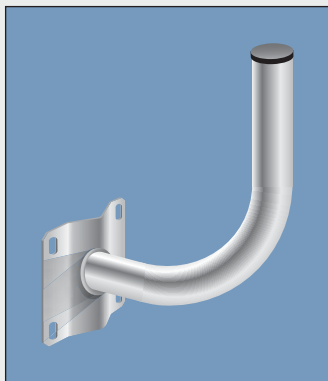
- Tubo Ø 60x3 mm
- A: 300 mm B: 500 mm
- Piastra: 200x150x4 mm
- Senza accessori di fissaggio (per fissaggio a palo eventuale utilizzo di ZNCAVSUPP) (per fissaggio a muro eventuale utilizzo di ZN1539)
- Zincatura a fuoco



AC6090P SUPPORTO DA MURO A 90° Ø 60X3 MM

- Tubo Ø 60x3 mm
- A: 300 mm B: 500mm
- Piastra: 250x250x5 mm - 4 fori di fissaggio Ø 14 mm
- Zincatura a fuoco

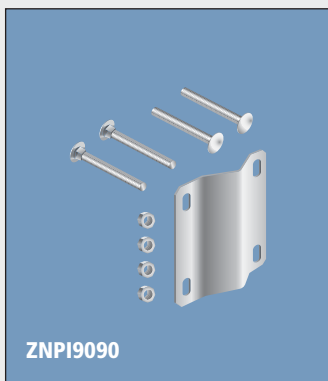
ACCESSORI PER ANTENNE WI-FI



AC35131

SUPPORTO 90° A MURO Ø 35X1,4 MM

- Piastra fissaggio 90x90x2,5 mm con 4 asole fissaggio 15x10 mm (si consiglia utilizzo per fissaggio muro n. 4 ZN1539A)
- A: 170 mm
- B: 260 mm
- C: 120 mm (altezza utile per attacco)
- Zincatura a fuoco



ZNPI9090



ZNKIT6MA

ZNPI9090

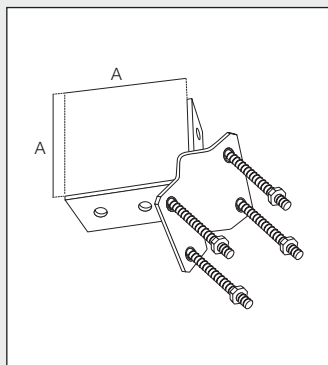
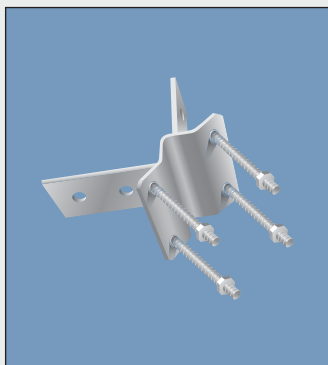
KIT FISSAGGIO A PALO Ø 25÷50 PER AC35131

- N. 1 Piastra 90x90x2,5 con 4 asole 15x10 mm
- N. 4 Viti QST autobloccanti 8x60 mm
- N. 4 Dadi M8
- Zincatura a fuoco

ZNKIT6MA

KIT FISSAGGIO A PALO Ø 30÷55 PER AC35131

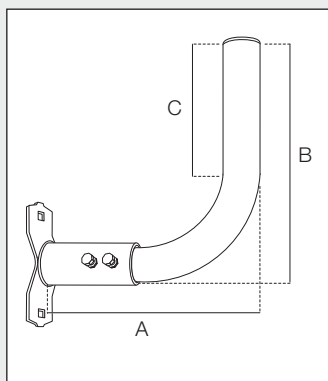
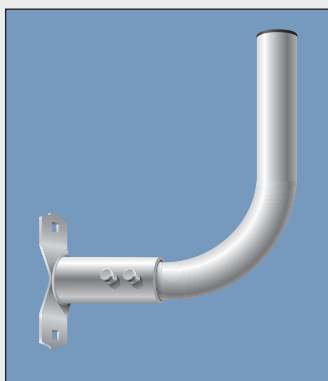
- N. 2 Cavallotti M6
- N. 4 Dadi M6
- Zincatura elettrolitica



AC16012

ADATTATORE ANGOLARE PER SUPPORTO WI-FI AC35131

- Piastra 90x90x2,5 con 4 asole fissaggio 15x10 + N. 4 viti 8x60 QST
- A: 10 cm - Piatto 40x4 mm con 4 fori di fissaggio Ø 10 mm
- Zincatura a fuoco

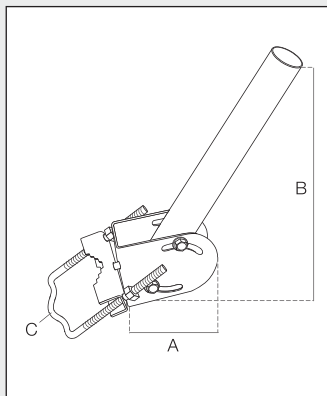
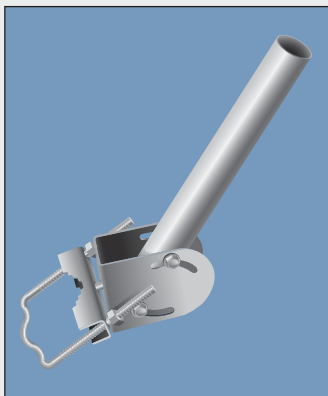


AC16011

SUPPORTO DA MURO A 90° GIREVOLE

- A: regolabile da 220 a 280 mm
 - B: 250 mm
 - C: 150 mm (altezza fissaggio)
 - Cavallotto 40x4 mm - 2 fori 9x9 mm
 - Tubo fisso con bulloni Ø 40x1,4 - Tubo girevole Ø 35x1,4
 - Zincatura a fuoco
- (si consiglia utilizzo per fissaggio a muro n. 2 ZN1539A e utilizzo per fissaggio a palo n.1 ZNCAVSUPP1)

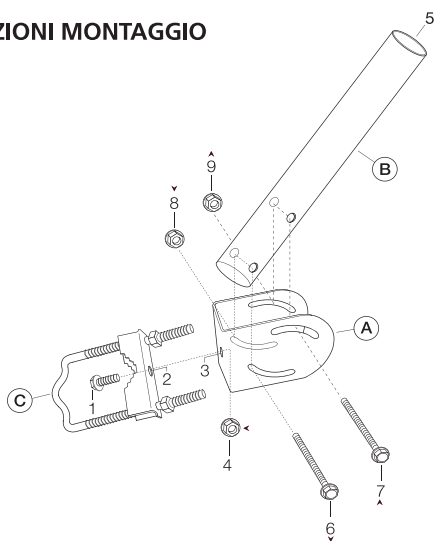
ACCESSORI PER ANTENNE WI-FI



AC301401 SUPPORTO WI-FI DA PALO AD INCLINAZIONE REGOLABILE

- A: 90 mm
- B: 270 mm - Tubo Ø 30x1,2 mm
- C: Fissaggio a palo orientabile (in dotazione) per pali Ø 25÷70
- Zincatura elettrolitica

ISTRUZIONI MONTAGGIO



FISSAGGIO A PALO CON MORSETTO ORIENTABILE (C): PER PALI Ø 25÷70

Componenti

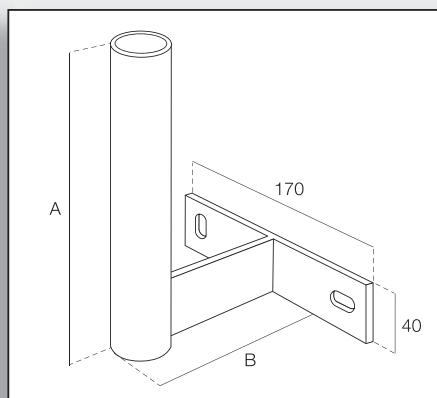
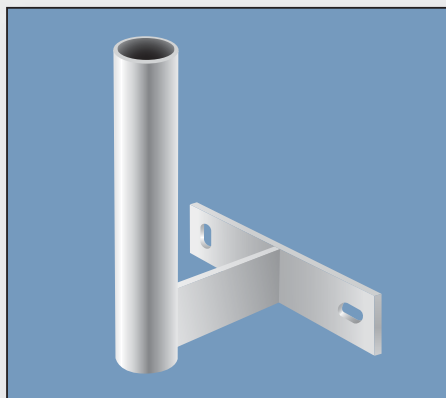
- A: n. 1 corpo a U con asole spessore 1,5 mm + 1 foro Ø 8,5 mm (Fig. 3)
- B: n. 1 tubo Ø 30 spessore 1,2 mm (Fig. 5)
- C: n. 1 scatoletta dentata 100x20x2,5 mm + 1 foro Ø 8,5 mm (Fig. 2)
- N. 1 cavallotto filettato M8 + dadi flangiati M8

Per montaggio

- n. 1 vite TE 8x16 + dado flangiato M8 (Fig. 1/2/3/4) per fissaggio (C) su (A)
- n. 2 viti 6x45 8.8 + dadi flangiati M6 (Fig. 6/7/8/9) per fissaggio (B) su (A)

FISSAGGIO A MURO CON TASSELLO M8 (ZN1539A)

- Il componente (A) viene fissato a parete con tassello inserito sul foro di Ø 8,5 mm (Fig. 3)
- Il componente (B) viene fissato su (A) con 2 viti 6x45 8.8 + 2 dadi flangiati M6 (Fig. 6/7/8/9)



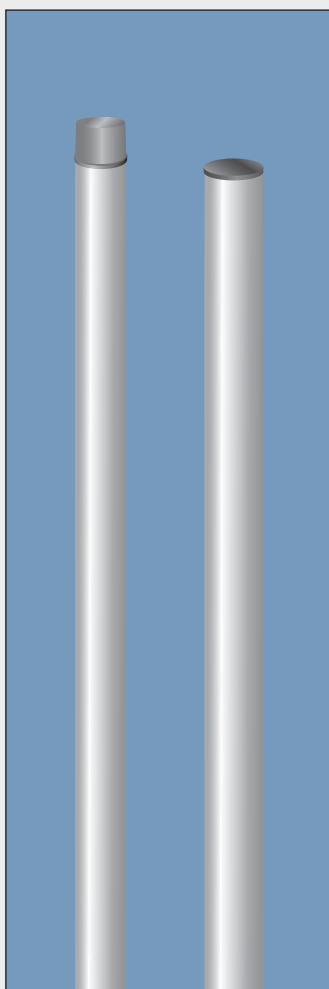
AC3518MD

SUPPORTO 90°MURO

- A: 200 mm Tubo Ø 35x1,4 mm
- B: 140 mm (distanza dal muro) - piatto distanziatore 40x4 mm
- Piastra: 170x40x4 mm - 2 asole di fissaggio 15x10 mm (1 verticale - 1 orizzontale)
- Trattamento di protezione - Zincatura elettrolitica

PALI SINGOLI CON TAPPO SENZA BULLONI - ZINCATURA A FUOCO

CODICE	DESCRIZIONE	SPESS. mm	LUNGH. mt	Ø mm	N. BULLONI	Ø FILETTO mm	TAPPO	CONF.
PL4005	mt 0,50 ø 40x1,4 mm con tappo	1,4	0,5	40	-	-	nero	3
PL4505	mt 0,50 ø 45x1,4 mm con tappo	1,4	0,5	45	-	-	nero	3
PL4010	mt 1 ø 40x1,4 mm con tappo	1,4	1	40	-	-	nero	3
PLSB22	mt 1 ø 42x2 mm con tappo	2	1	42	-	-	nero	3
PL4510	mt 1 ø 45x1,4 mm con tappo	1,4	1	45	-	-	nero	3
PLSB21	mt 1 ø 50x2 mm con tappo	2	1	50	-	-	nero	3
PLSB12	mt 1 ø 60x3 mm con tappo	3	1	60	-	-	nero	1
PLSB10	mt 1,5 ø 30x1,4 mm con tappo	1,4	1,5	30	-	-	nero	5
PLSB24	mt 1,5 ø 35x1,4 mm con tappo	1,4	1,5	35	-	-	nero	5
PL4015	mt 1,5 ø 40x1,4 mm con tappo	1,4	1,5	40	-	-	nero	3
PLSB09	mt 1,5 ø 42x2 mm con tappo	2	1,5	42	-	-	nero	3
PL4515	mt 1,5 ø 45x1,4 mm con tappo	1,4	1,5	45	-	-	nero	3
PLSB08	mt 1,5 ø 50x2 mm con tappo	2	1,5	50	-	-	nero	3
PLSB15	mt 1,5 ø 60x3 mm con tappo	3	1,5	60	-	-	nero	1
PL7615	mt 1,5 ø 76x3 mm senza bulloni	3	1,5	76	-	-	-	1
PL2520/1	mt 2 ø 25x0,8 mm con tappo	0,8	2	25	-	-	grigio	10
PL2547	mt 2 ø 25x1,4 mm con tappo	1,4	2	25	-	-	rosso	10
PL2560	mt 2 ø 28x2 mm con tappo	2	2	28	-	-	nero	5
PLSB01	mt 2 ø 30x0,8 mm con tappo	0,8	2	30	-	-	grigio	5
PLSB02	mt 2 ø 30x1,4 mm con tappo	1,4	2	30	-	-	nero	5
PLSB11	mt 2 ø 30x3 mm con tappo	3	2	30	-	-	nero	3
PL2571	mt 2 ø 35x2 mm con tappo	2	2	35	-	-	nero	3
PL4020	mt 2 ø 40x1,4 mm con tappo	1,4	2	40	-	-	nero	3
PL2575	mt 2 ø 40x3 mm con tappo	3	2	40	-	-	nero	2
PLSB18	mt 2 ø 42x2 mm con tappo	2	2	42	-	-	nero	3
PL4520	mt 2 ø 45x1,4 mm con tappo	1,4	2	45	-	-	nero	3
PLSB17	mt 2 ø 50x1,4 mm con tappo	1,4	2	50	-	-	nero	3
PLSB06	mt 2 ø 50x2 mm con tappo	2	2	50	-	-	nero	2
PLSB19	mt 2 ø 60x2 mm con tappo	2	2	60	-	-	nero	2
PLSB13	mt 2 ø 60x3 mm con tappo	3	2	60	-	-	nero	1
PL7602	mt 2 ø 76x3 mm senza bulloni	3	2	76	-	-	-	1
PL2525	mt 2,5 ø 25x0,8 mm con tappo	0,8	2,5	25	-	-	grigio	10
PL3014	mt 3 ø 25x1,4 mm con tappo	1,4	3	25	-	-	nero	5
PL3027	mt 3 ø 28x2 mm con tappo	2	3	28	-	-	nero	5
PL3022	mt 3 ø 30x1,4 mm con tappo	1,4	3	30	-	-	nero	5
PL3048	mt 3 ø 30x3 mm con tappo	3	3	30	-	-	nero	3
PL3023	mt 3 ø 35x1,4 mm con tappo	1,4	3	35	-	-	nero	3
PLSB03	mt 3 ø 35x2 mm con tappo	2	3	35	-	-	nero	3
PL3041	mt 3 ø 40x3 mm con tappo	3	3	40	-	-	nero	2
PLSB04	mt 3 ø 42x2 mm con tappo	2	3	42	-	-	nero	3
PLSB05	mt 3 ø 50x2 mm con tappo	2	3	50	-	-	nero	2
PLSB30	mt 3 ø 50x3 mm con tappo	3	3	50	-	-	nero	1
PLSB16	mt 3 ø 60x3 mm con tappo	3	3	60	-	-	nero	1
PL7603	mt 3 ø 76x3 mm senza bulloni	3	3	76	-	-	-	1

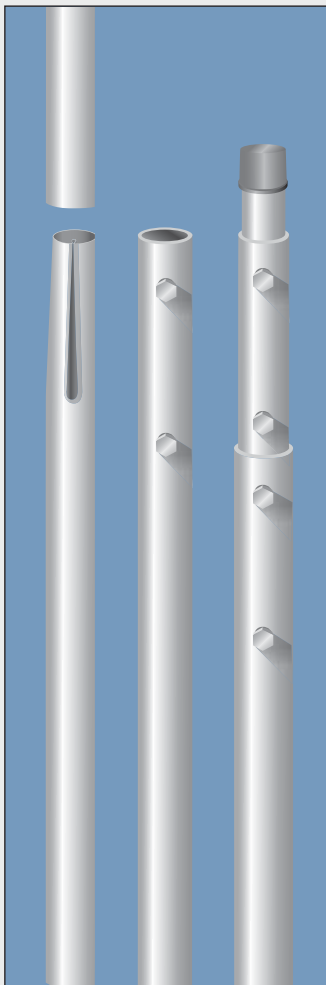


PALI SINGOLI E TELESCOPICI SPESSORE 0,8/1 MM - ZINCATURA A FUOCO

CODICE	DESCRIZIONE	SPESS. mm	LUNGH. mt	Ø mm	N. BULLONI	Ø FILETTO mm	TAPPO	CONF.
SINGOLI CONIFICATI								
PL2510	mt 1 ø 25x0,8 mm conificato	0,8	1	25	-	-	-	10
PL2515	mt 1,5 ø 25x0,8 mm conificato	0,8	1,5	25	-	-	-	10
PL2520	mt 2 ø 25x0,8 mm conificato	0,8	2	25	-	-	-	10
SINGOLI MT 2								
PL2520/1	mt 2 ø 25x0,8 mm con tappo	0,8	2	25	-	-	grigio	10
PL2531	mt 2 ø 30x0,8 mm dadi M8	0,8	2	30	2	M8	-	5
PLSB01	mt 2 ø 30x0,8 mm con tappo	0,8	2	30	-	-	grigio	5
PL2532	mt 2 ø 35x0,8 mm dadi M8	0,8	2	35	2	M8	-	5
PL2533	mt 2 ø 40x0,8 mm dadi M8	0,8	2	40	2	M8	-	5
PL2534	mt 2 ø 45x1 mm dadi M8	1	2	45	2	M8	-	3
PL2535	mt 2 ø 50x1 mm dadi M8	1	2	50	2	M8	-	3
SINGOLI MT 2,5								
PL2525	mt 2,5 ø 25x0,8 mm con tappo	0,8	2,5	25	-	-	grigio	10
TELESCOPICI DA MT 1,5								
PL3000	mt 1,5+1,5 ø 25+30 sp.0,8 mm con tappo	0,8	3	25+30	2	M8	grigio	5
TELESCOPICI DA MT 2								
PL2502	mt 2+2 ø 25/30 sp.0,8 mm dadi M8	0,8	4	25+30	2	M8	grigio	5
PL2538	mt 2+2 finale ø 30 sp.0,8 mm dadi M8	0,8	4	30+35	2	M8	grigio	3
PL2503	mt 2x3 ø 25/35 sp.0,8 mm dadi M8	0,8	6	25+35	2	M8	grigio	3
PL2539	mt 2x3 finale ø 30 sp.0,8 mm dadi M8	0,8	6	30+40	2	M8	grigio	2
PL2504	mt 2x4 ø 25/40 sp.0,8 mm dadi M8	0,8	8	25+40	2	M8	grigio	3
PL2505	mt 2x5 ø 25/45 sp.0,8/1 mm dadi M8	0,8/1	10	25+45	2	M8	grigio	2
PL2506	mt 2x6 ø 25/50 sp.0,8/1 mm dadi M8	0,8/1	12	25+50	2	M8	grigio	2

PALI SINGOLI E TELESCOPICI SPESSORE 1,4/1,5 MM - ZINCATURA A FUOCO

CODICE	DESCRIZIONE	SPESS. mm	LUNGH. mt	Ø mm	N. BULLONI	Ø FILETTO mm	TAPPO	CONF.
SINGOLI MT 1,5								
PL3154R	mt 1,5 ø 40x1,4 mm dadi M8	1,4	1,5	40	2	M8	-	3
PL31550	mt 1,5 ø 45x1,4 mm dadi M8	1,4	1,5	45	2	M8	-	3
SINGOLI MT 2								
PL2547	mt 2 ø 25x1,4 mm con tappo	1,4	2	25	-	-	rosso	10
PLSB02	mt 2 ø 30x1,4 mm con tappo	1,4	2	30	-	-	nero	5
PL2548	mt 2 ø 30x1,4 mm dadi M8	1,4	2	30	2	M8	-	5
PL2549	mt 2 ø 35x1,4 mm dadi M8	1,4	2	35	2	M8	-	5
PL4020	mt 2 ø 40x1,4 mm con tappo	1,4	2	40	-	-	nero	3
PL2550	mt 2 ø 40x1,4 mm dadi M8	1,4	2	40	2	M8	-	3
PL4520	mt 2 ø 45x1,4 mm con tappo	1,4	2	45	-	-	nero	3
PL2551	mt 2 ø 45x1,4 mm dadi M8	1,4	2	45	2	M8	-	3
PLSB17	mt 2 ø 50x1,4 mm con tappo	1,4	2	50	-	-	nero	3
PL2552	mt 2 ø 50x1,4 mm dadi M8	1,4	2	50	2	M8	-	3
PL2553	mt 2 ø 55x1,5 mm dadi M8	1,5	2	55	2	M8	-	2
PL2554	mt 2 ø 60x1,5 mm dadi M8	1,5	2	60	2	M8	-	2



PALI SINGOLI E TELESCOPICI SPESSORE 1,4/1,5 MM - ZINCATURA A FUOCO

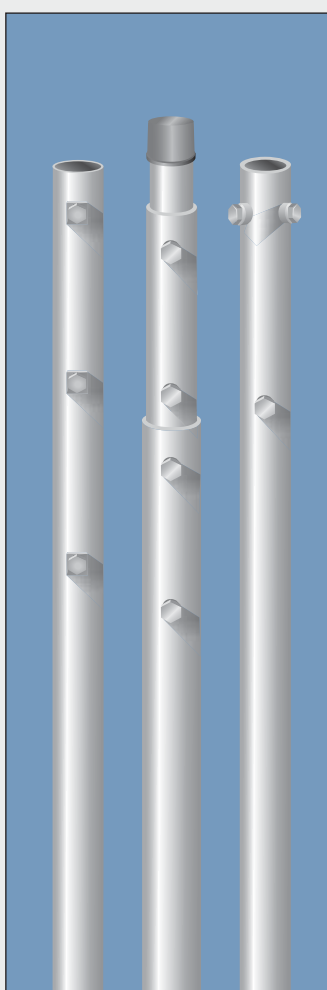
CODICE	DESCRIZIONE	SPESS. mm	LUNGH. mt	Ø mm	N. BULLONI	Ø FILETTO mm	TAPPO	CONF.
SINGOLI MT 3								
PL3014	mt 3 ø 25x1,4 mm con tappo	1,4	3	25	-	-	nero	5
PL3022	mt 3 ø 30x1,4 mm con tappo	1,4	3	30	-	-	nero	5
PL3015	mt 3 ø 30x1,4 mm dadi M8	1,4	3	30	3	M8	-	5
PL3023	mt 3 ø 35x1,4 mm con tappo	1,4	3	35	-	-	nero	3
PL3016	mt 3 ø 35x1,4 mm dadi M8	1,4	3	35	3	M8	-	3
PL3017	mt 3 ø 40x1,4 mm dadi M8	1,4	3	40	3	M8	-	3
PL3018	mt 3 ø 45x1,4 mm dadi M8	1,4	3	45	3	M8	-	3
PL3019	mt 3 ø 50x1,4 mm dadi M8	1,4	3	50	3	M8	-	3
PL3020	mt 3 ø 55x1,5 mm dadi M8	1,5	3	55	3	M8	-	2
PL3021	mt 3 ø 60x1,5 mm dadi M8	1,5	3	60	3	M8	-	2

TELESCOPICI MT 1,5

PL215R	mt 1,5+1,5 finale ø 30 sp.1,4 mm dadi M8	1,4	3	30+35	2	M8	nero	3
PL315R	mt 1,5x3 ø 25/35 sp.1,4 mm dadi M8	1,4	4,5	25÷35	2	M8	rosso	3
PL215RA	mt 1,5x3 finale ø 30 sp.1,4 mm dadi M8	1,4	4,5	30÷40	2	M8	nero	2
PL315RA	mt 1,5x4 ø 25/40 sp.1,4 mm dadi M8	1,4	6	25÷40	2	M8	rosso	2

TELESCOPICI MT 2

PL2542	mt 2+2 ø 25/30 sp.1,4 mm dadi M8	1,4	4	25+30	2	M8	rosso	5
PL2543	mt 2x3 ø 25/35 sp.1,4 mm dadi M8	1,4	6	25÷35	2	M8	rosso	3
PL2544	mt 2x4 ø 25/40 sp.1,4 mm dadi M8	1,4	8	25÷40	2	M8	rosso	2
PL2545	mt 2x5 ø 25/45 sp.1,4 mm dadi M8	1,4	10	25÷45	2	M8	rosso	1
PL2546	mt 2x6 ø 25/50 sp.1,4 mm dadi M8	1,4	12	25÷50	2	M8	rosso	1
PL2555	mt 2+2 finale ø 30 sp.1,4 mm dadi M8	1,4	4	30+35	2	M8	nero	3
PL2556	mt 2x3 finale ø 30 sp.1,4 mm dadi M8	1,4	6	30÷40	2	M8	nero	2
PL2557	mt 2x4 finale ø 30 sp.1,4 mm dadi M8	1,4	8	30÷45	2	M8	nero	2
PL2558	mt 2x5 finale ø 30 sp.1,4 mm dadi M8	1,4	10	30÷50	2	M8	nero	1



PALI SINGOLI E TELESCOPICI SPESSORE 2 MM - ZINCATURA A FUOCO

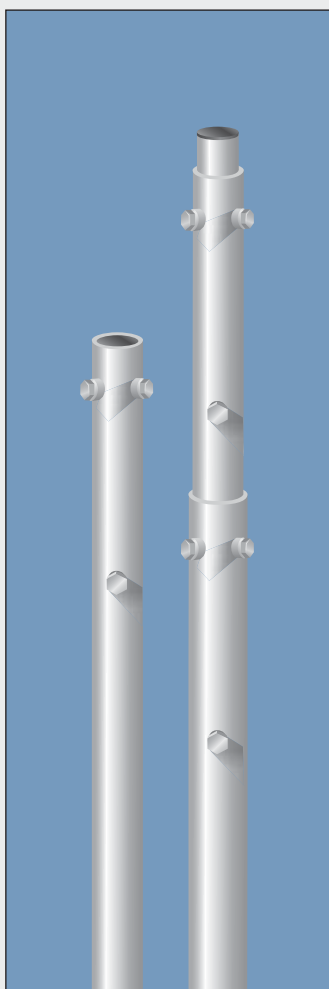
CODICE	DESCRIZIONE	SPESS. mm	LUNGH. mt	Ø mm	N. BULLONI	Ø FILETTO mm	TAPPO	CONF.
SINGOLI MT 2								
PL2560	mt 2 ø 28x2 mm con tappo	2	2	28	-	-	nero	5
PL2571	mt 2 ø 35x2 mm con tappo	2	2	35	-	-	nero	3
PL2561	mt 2 ø 35x2 mm dadi M10	2	2	35	3	M10	-	3
PLSB18	mt 2 ø 42x2 mm con tappo	2	2	42	-	-	nero	3
PL2562	mt 2 ø 42x2 mm dadi M10	2	2	42	3	M10	-	3
PLSB06	mt 2 ø 50x2 mm con tappo	2	2	50	-	-	nero	2
PL2563	mt 2 ø 50x2 mm dadi M10	2	2	50	3	M10	-	2
PLSB19	mt 2 ø 60x2 mm con tappo	2	2	60	-	-	nero	2
PL2569	mt 2 ø 60x2 mm dadi M10	2	2	60	3	M10	-	2

PALI SINGOLI E TELESCOPICI SPESSORE 2 MM - ZINCATURA A FUOCO

CODICE	DESCRIZIONE	SPESS. mm	LUNGH. mt	Ø mm	N. BULLONI	Ø FILETTO mm	TAPPO	CONF.
SINGOLI MT 3								
PL3027	mt 3 ø 28x2 mm con tappo	2	3	28	-	-	nero	5
PLSB03	mt 3 ø 35x2 mm con tappo	2	3	35	-	-	nero	3
PL3028	mt 3 ø 35x2 mm dadi M10	2	3	35	3	M10	-	3
PLSB04	mt 3 ø 42x2 mm con tappo	2	3	42	-	-	nero	3
PL3029	mt 3 ø 42x2 mm dadi M10	2	3	42	3	M10	-	2
PLSB05	mt 3 ø 50x2 mm con tappo	2	3	50	-	-	nero	2
PL3030	mt 3 ø 50x2 mm dadi M10	2	3	50	3	M10	-	2
PL3040	mt 3 ø 60x2 mm dadi M10	2	3	60	3	M10	-	1
TELESCOPICI DA MT 2								
PL2566	mt 2+2=4 ø 28+35 sp.2 mm dadi M10	2	4	28+35	3	M10	nero	3
PL2567	mt 2x3=6 ø 28+35+42 sp.2 mm dadi M10	2	6	28+42	3	M10	nero	2
PL2568	mt 2+2=4 finale ø 35+42 sp.2 mm dadi M10	2	4	35+42	3	M10	nero	2
PL23550	mt 2x3=6 finale ø 35+42+50 sp.2 mm dadi M10	2	6	35+50	3	M10	nero	1
TELESCOPICI DA MT 3								
PL3036	mt 3+3=6 finale ø 28+35 sp.2 mm dadi M10	2	6	28+35	3	M10	nero	2
PL3050	mt 3+3=6 finale ø 35+42 sp.2 mm dadi M10	2	6	35+42	3	M10	nero	1

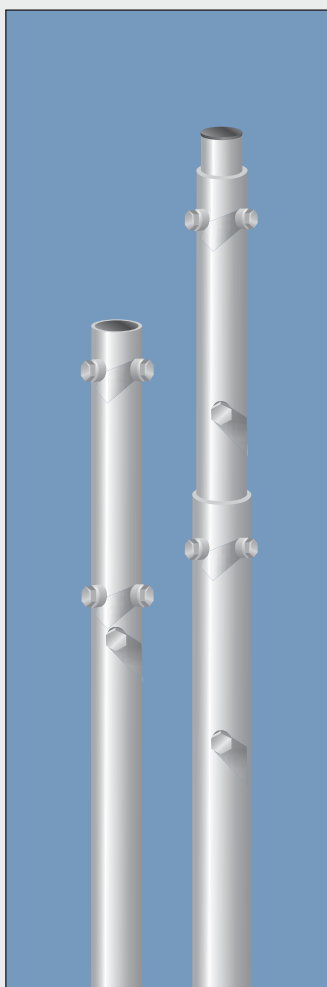
PALI SINGOLI E TELESCOPICI SPESSORE 3 MM - ZINCATURA A FUOCO

CODICE	DESCRIZIONE	SPESS. mm	LUNGH. mt	Ø mm	N. BULLONI	Ø FILETTO mm	TAPPO	CONF.
SINGOLI MT 1,5								
PL3170	mt 1,5 ø 70x3 mm viti inox M10	3	1,5	70	3	M10	-	1
PL3180	mt 1,5 ø 80x3 mm viti inox M10	3	1,5	80	3	M10	-	1
SINGOLI MT 2								
PLSB11	mt 2 ø 30x3 mm con tappo	3	2	30	-	-	nero	3
PL2575	mt 2 ø 40x3 mm con tappo	3	2	40	-	-	nero	2
PL2575A	mt 2 ø 40x3 mm viti inox dadi M10	3	2	40	3	M10	-	2
PL2576	mt 2 ø 50x3 mm viti inox dadi M10	3	2	50	3	M10	-	2
PLSB13	mt 2 ø 60x3 mm con tappo	3	2	60	-	-	nero	1
PL2564	mt 2 ø 60x3 mm dadi M10	3	2	60	3	M10	-	1
PL2564A	mt 2 ø 60x3 mm con n. 5 dadi M10	3	2	60	5	M10	-	1
PL2565	mt 2 ø 70x3 mm dadi M10	3	2	70	3	M10	-	1
PL7602	mt 2 ø 76x3 mm senza bulloni	3	2	76	-	-	-	1
PL2580	mt 2 ø 80x3 mm dadi M10	3	2	80	3	M10	-	1
PL2590	mt 2 ø 90x3 mm dadi M10	3	2	90	3	M10	-	1
PL2110	mt 2 ø 100x3 mm dadi M10	3	2	100	3	M10	-	1
PL2114	mt 2 ø 114x3 mm senza bulloni	3	2	114	-	-	-	1
SINGOLI MT 2,5								
PL2564B	mt 2,5 ø 60x3 con n. 5 dadi M10	3	2,5	60	5	M10	-	1



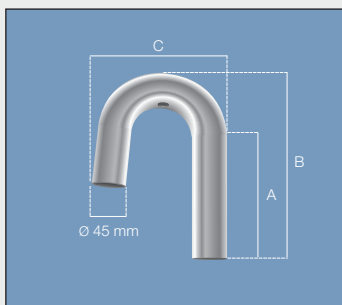
PALI SINGOLI E TELESCOPICI SPESSORE 3 MM - ZINCATURA A FUOCO

CODICE	DESCRIZIONE	SPESS. mm	LUNGH. mt	Ø mm	N. BULLONI	Ø FILETTO mm	TAPPO	CONF.
SINGOLI MT 3								
PL3048	mt 3 ø 30x3 mm con tappo	3	3	30	-	-	nero	3
PL3041	mt 3 ø 40x3 mm con tappo	3	3	40	-	-	nero	2
PL3045	mt 3 ø 40x3 mm viti inox dadi M10	3	3	40	3	M10	-	2
PLSB30	mt 3 ø 50x3 mm con tappo	3	3	50	-	-	nero	1
PL3042	mt 3 ø 50x3 mm dadi M10	3	3	50	5	M10	-	1
PL3046	mt 3 ø 50x3 mm viti inox dadi M10	3	3	50	5	M10	-	1
PL3031	mt 3 ø 60x3 mm dadi M10	3	3	60	5	M10	-	1
PLSB16	mt 3 ø 60x3 mm con tappo	3	3	60	-	-	nero	1
PL3032	mt 3 ø 70x3 mm dadi M10	3	3	70	5	M10	-	1
PL7603	mt 3 ø 76x3 mm senza bulloni	3	3	76	-	-	-	1
PL3033	mt 3 ø 80x3 mm dadi M10	3	3	80	5	M10	-	1
PL3034	mt 3 ø 90x3 mm dadi M10	3	3	90	5	M10	-	1
PL3035	mt 3 ø 100x3 mm dadi M10	3	3	100	5	M10	-	1
PL3114	mt 3 ø 114x3 mm dadi M10	3	3	114	5	M10	-	1
TELESCOPICI MT 2								
PL230401	mt 2+2=4 finale ø 30+40 sp.3 mm viti inox dadi M10	3	4	30+40	3	M10	-	1
PL240501	mt 2+2=4 finale ø 40+50 sp.3 mm viti inox dadi M10	3	4	40+50	3	M10	-	1
TELESCOPICI MT 3								
PL3043	mt 3+3=6 finale ø 30+40 sp.3 mm viti inox dadi M10	3	6	30+40	3	M10	-	1
PL3038	mt 3+3=6 finale ø 40+50 sp.3 mm dadi M10	3	6	40+50	5	M10	-	1



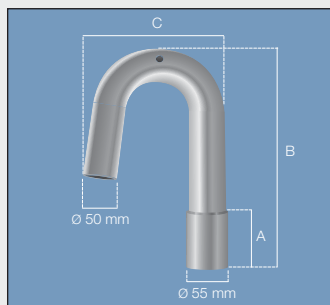
PALI CON CURVA

CURVE A 180° PER PALI Ø 40 E Ø 50



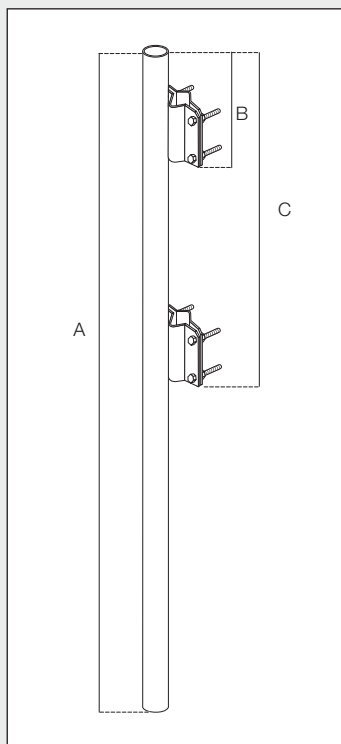
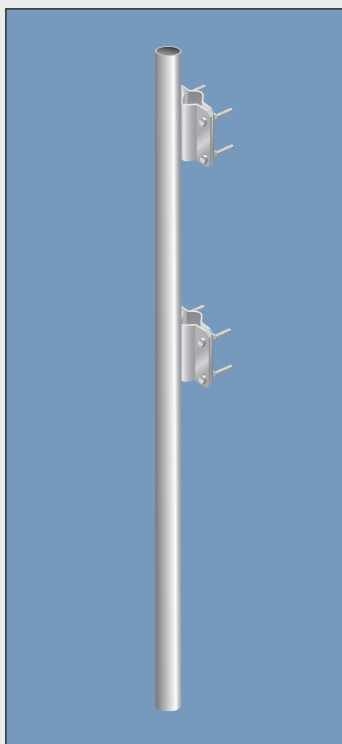
ZNCURVA

- Per pali sottotetto Ø 40 mm
- Curva Tipo New Ø 45x1,4 mm
- A: 140 mm
- B: 230 mm
- C: 170 mm
- Zincatura a fuoco



ZNCURVA60

- Per pali sottotetto Ø 50 mm
- Curva Tipo New Ø 50x1,4 mm con imbocco Ø 55
- A: 60 mm
- B: 330 mm
- C: 240 mm
- Zincatura a fuoco



PALO CURVA MT 2 CON ATTACCHI DI FISSAGGIO

ZN5013

- A: 2 mt - Tubo Ø 40x2 mm
- Piastre di fissaggio: 90x90 mm sp. 2,5 mm viti QST 8x60 mm - per pali Ø 25÷55 mm
- B: 250 mm C: 900 mm
- Curva smontabile a 180° Ø 45x1,4 mm Tipo New
- Zincatura a fuoco



ZN5013B

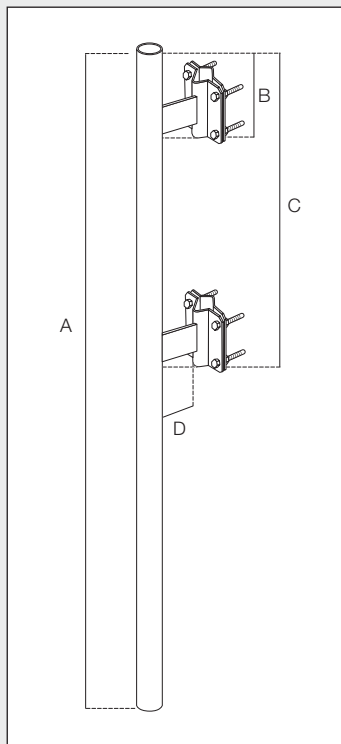
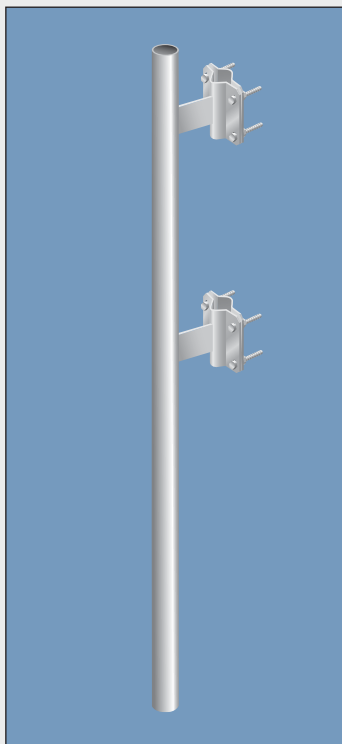
- A: 2 mt - Tubo Ø 50x2 mm
- Piastre di fissaggio: 90x90 mm sp. 2,5 mm viti QST 8x60 mm - per pali Ø 25÷55 mm
- B: 250 mm C: 900 mm
- Curva smontabile a 180° Ø 50x1,4 mm Tipo New
- Zincatura a fuoco



PALO CURVA MT 3 CON ATTACCHI DI FISSAGGIO

ZN5014

- A: 3 mt - Tubo Ø 40x2 mm
- Piastre di fissaggio: 90x90 mm sp. 2,5 mm viti QST 8x60 mm - per pali Ø 25÷55 mm
- B: 250 mm C: 900 mm
- Curva smontabile a 180° Ø 45x1,4 mm Tipo New
- Zincatura a fuoco



PALO CURVA MT 2 CON ATTACCHI DI FISSAGGIO DISTANZIATI

ZN5013A

- A: 2 mt - Tubo Ø 40x2 mm
- B: 250 mm C: 900 mm
- Piastre di fissaggio: 90x90 mm sp. 2,5 mm viti QST 8x60 mm - per pali Ø 25÷55 mm
- D: Distanziatore 60 mm - piatto 40x8 mm
- Curva smontabile a 180° Ø 45x1,4 mm Tipo New
- Zincatura a fuoco



ZN5013W

- A: 2 mt - Tubo Ø 50x2 mm
- B: 250 mm C: 900 mm
- Piastre di fissaggio: 90x90 mm sp. 2,5 mm viti QST 8x60 mm - per pali Ø 25÷55 mm
- D: Distanziatore 60 mm - piatto 40x8 mm
- Curva smontabile a 180° Ø 50x1,4 mm Tipo New
- Zincatura a fuoco



PALO CURVA MT 2 A DUE MURATURE

ZN5016

- A: 2 mt - Tubo \varnothing 40x2 mm
- B: 250 mm C: 900 mm
- Piastre di fissaggio: 90x90 mm sp. 2,5 mm viti QST 8x60 mm - per pali \varnothing 25÷55 mm
- D: 270 mm - ferro a "U" 30x15x4 mm
- Curva smontabile a 180° \varnothing 45x1,4 mm Tipo New
- Zincatura a fuoco



PALO CURVA MT 1,5 A DUE MURATURE

ZN5017

- A: 1,5 mt - Tubo \varnothing 40x2 mm
- B: 250 mm C: 900 mm
- Piastre di fissaggio: 90x90 mm sp. 2,5 mm viti QST 8x60 mm - per pali \varnothing 25÷55 mm
- D: 270 mm - ferro a "U" 30x15x4 mm
- Curva smontabile a 180° \varnothing 45x1,4 mm Tipo New
- Zincatura a fuoco



PALO CURVA MT 2 CON ZANCHE DI FISSAGGIO

ZN5013C

- A: 2 mt - Tubo \varnothing 50x2 mm
- B: 50 mm distanza dal tubo
- Zanche di fissaggio: piatto 35x6 mm viti 10x60 mm - per pali \varnothing 30÷60 mm
- C: 500 mm D: 630 mm
- Curva smontabile a 180° \varnothing 50x1,4 mm Tipo New
- Zincatura a fuoco



PALO CURVA MT 3 CON ZANCHE DI FISSAGGIO

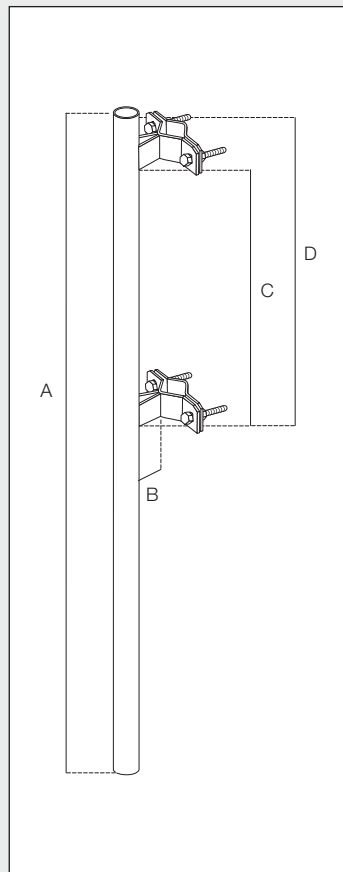
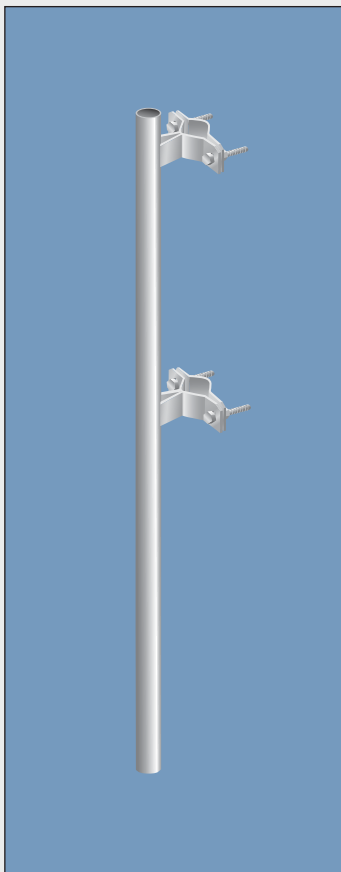
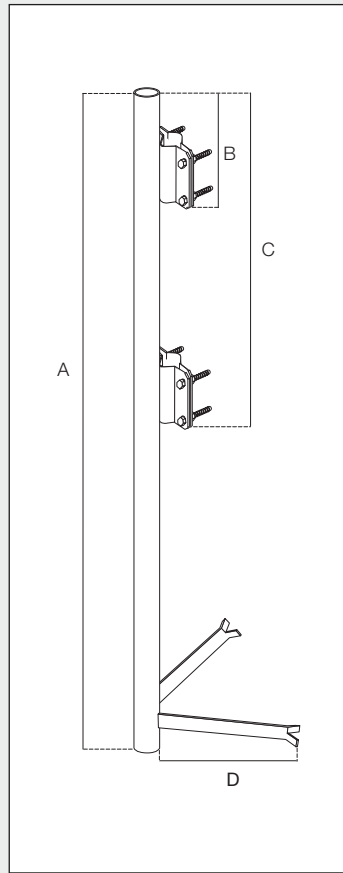
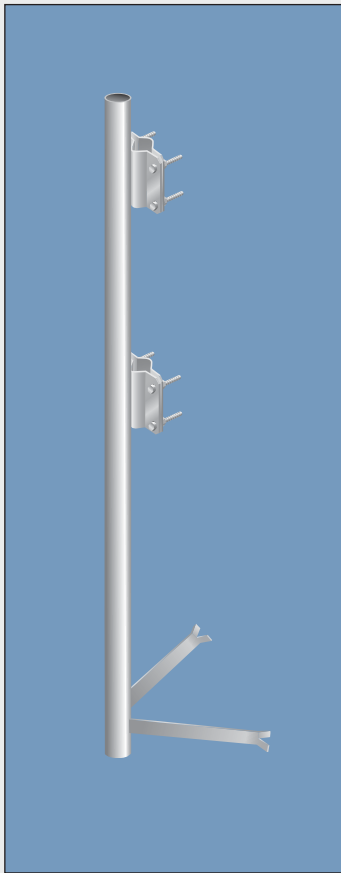
ZN5014C

- A: 3 mt - Tubo \varnothing 50x2 mm
- B: 50 mm distanza dal tubo
- Zanche di fissaggio: piatto 35x6 mm viti 10x60 mm - per pali \varnothing 30÷60 mm
- C: 500 mm D: 630 mm
- Curva smontabile a 180° \varnothing 50x1,4 mm Tipo New
- Zincatura a fuoco



ZN5014D

- A: 3 mt - Tubo \varnothing 60x3 mm
- B: 50 mm distanza dal tubo
- Zanche di fissaggio: piatto 35x6 mm viti 10x70 mm - per pali \varnothing 30÷70 mm
- C: 500 mm D: 630 mm
- Curva a 180° \varnothing 60x3 mm saldata
- Zincatura a fuoco



PALI CON CURVA

PALO CURVA MT 2 SENZA ATTACCHI DI FISSAGGIO

ZN5013SA

- A: 2 mt - Tubo Ø 40x2 mm
- Curva smontabile a 180° Ø 45x1,4 mm Tipo New
- Zincatura a fuoco



ZN5013SB

- A: 2 mt - Tubo Ø 50x2 mm
- Curva smontabile a 180° Ø 50x1,4 mm Tipo New
- Zincatura a fuoco



Eventuale utilizzo ZN1142 - ZN1142A - ZN1149 per fissaggio

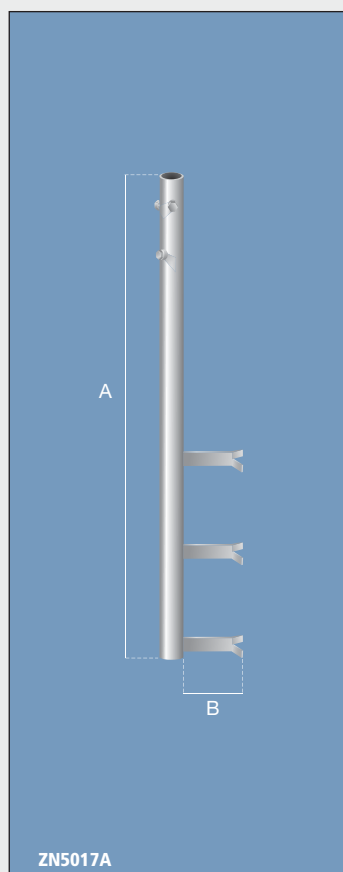
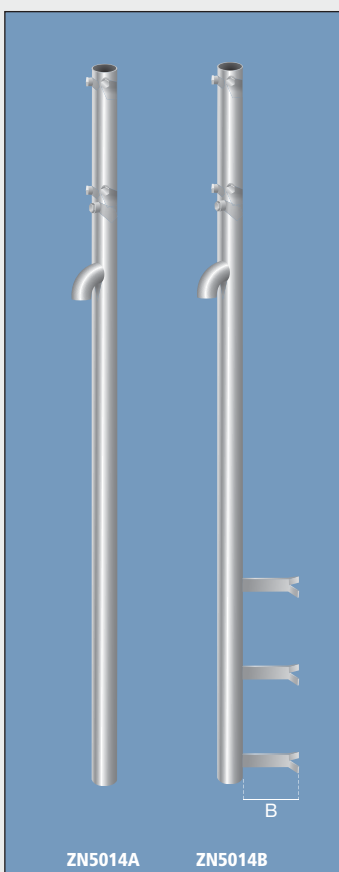
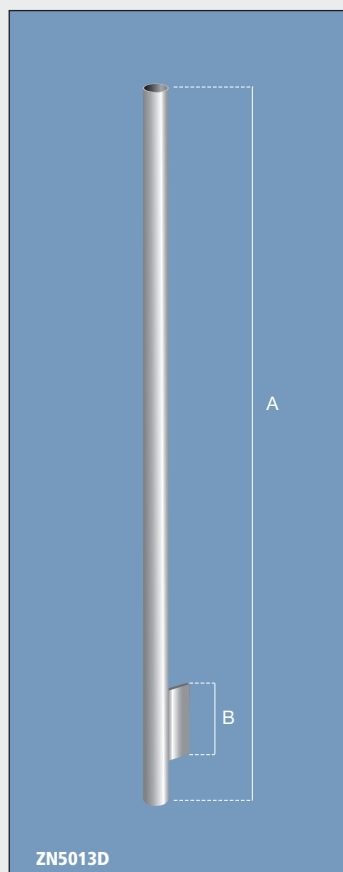
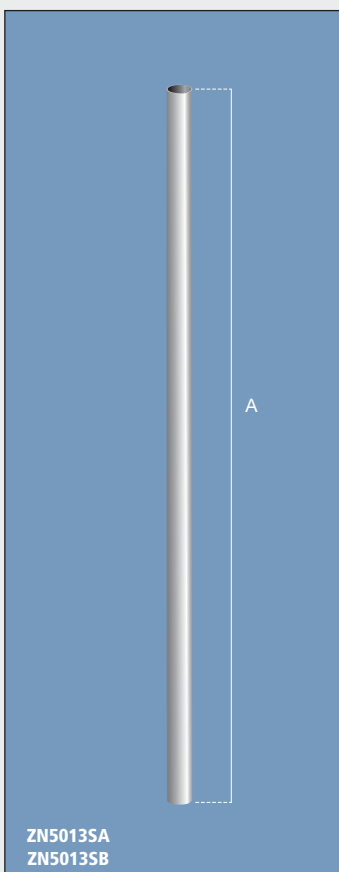
PALO CURVA MT 2 SENZA ATTACCHI DI FISSAGGIO CON STAFFA ANTIROTAZIONE

ZN5013D

- A: 2 mt - Tubo Ø 50x2 mm
- B: 200 mm - piatto 40x5 mm
- Curva smontabile a 180° Ø 50x1,4 mm Tipo New
- Zincatura a fuoco



Eventuale utilizzo ZN1142 - ZN1142A - ZN1149 per fissaggio



PALO CON CURVA PASSACAVI

ZN5014A

- Tubo 2 mt - Ø 60x3 mm
- Curva passacavi Ø 48x3 mm saldata a 90°
- Zincatura a fuoco

PALO CON CURVA PASSACAVI A 3 MURATURE

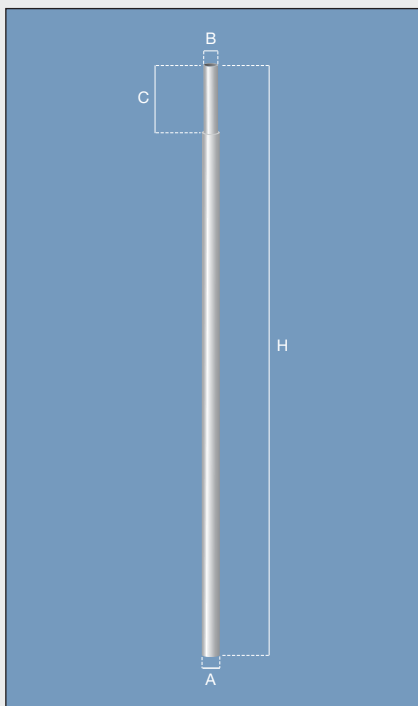
ZN5014B

- Tubo 2 mt - Ø 60x3 mm
- B: 150 mm - ferro a "L" 30x20x5 mm
- Curva passacavi Ø 48x3 mm saldata a 90°
- Zincatura a fuoco

PALO SOTTOTETTO A 3 MURATURE

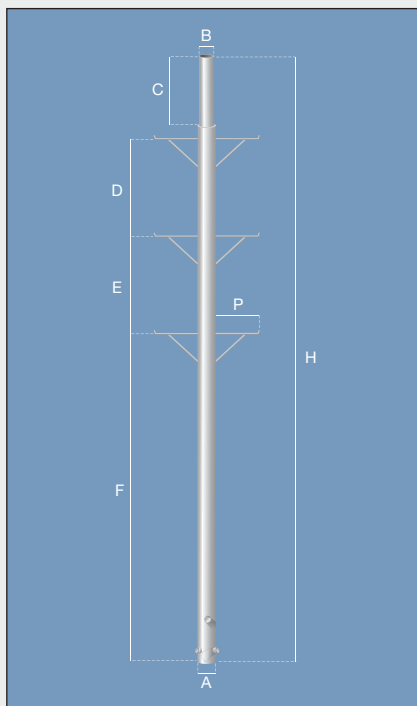
ZN5017A

- A: 1,50 mt - Tubo Ø 60x3 mm
- B: 150 mm - ferro a "L" 30x20x5 mm
- Zincatura a fuoco



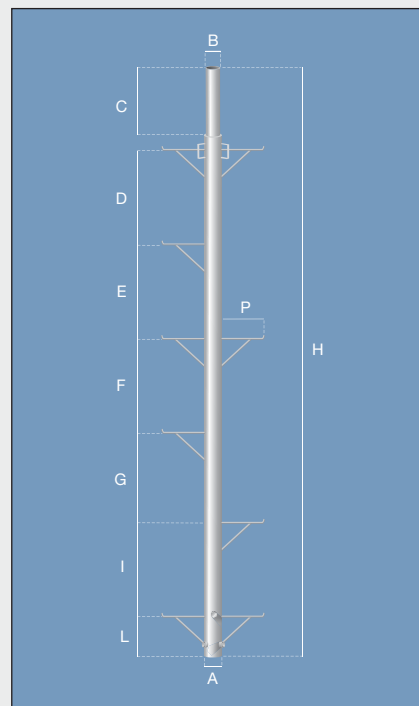
ZN5009 BASE PER SOTTOTETTO MT 2

- H: 2,25 mt
Tubo Ø 60 mm + Ø 50 mm
A: Ø 60x3 mm B: Ø 50x3 mm
C: 25 cm
- Zincatura a fuoco



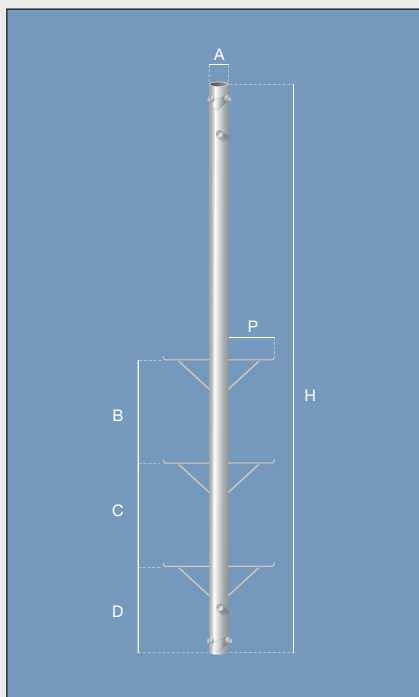
ZN5005 BASE CON PIOLI MT 2

- H: 2,25 mt
Tubo Ø 60 mm + Ø 50 mm
A: Ø 60x3 mm B: Ø 50x3 mm
C: 25 cm D: 33 cm E: 33 cm F: 126 cm
- Piolo: piatto 20x4 mm P: 12 cm
- Zincatura a fuoco



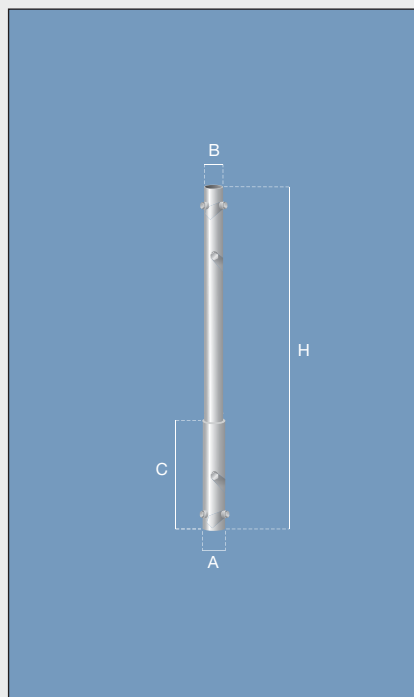
ZN5006 INTERMEDIO CON PIOLI MT 2

- H: 2,25 mt
Tubo Ø 60 mm + Ø 50 mm
A: Ø 60x3 mm B: Ø 50x3 mm
C: 25 cm D: 33 cm E: 33 cm F: 33 cm
G: 33 cm I: 33 cm L: 26 cm
- Piolo: piatto 20x4 mm P: 12 cm
- Zincatura a fuoco



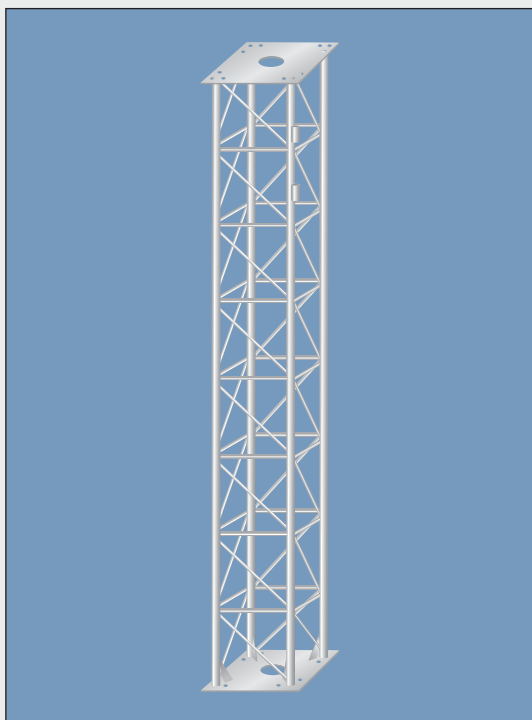
ZN5007 FINALE CON PIOLI MT 2

- H: 2 mt - Tubo Ø 60 mm
A: Ø 60x3 mm
B: 33 cm C: 33 cm D: 33 cm
- Piolo: piatto 20x4 mm P: 12 cm
- Zincatura a fuoco



ZN5008 RIDUZIONE MT 1

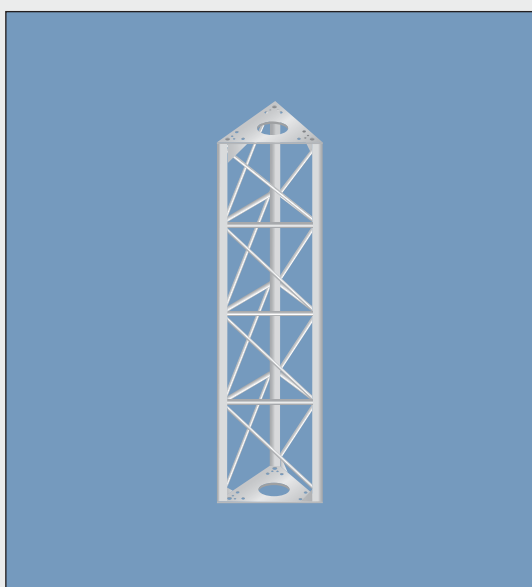
- H: 1 mt
Tubo Ø 60 mm + Ø 50 mm
A: Ø 60x3 mm B: Ø 50x3 mm
C: 33 cm
- Zincatura a fuoco



TR6613 TRALICCIO TUBOLARE MT 3

- Altezza: 3 mt • Peso Kg 66
- Tubo struttura Ø 40x3 mm
- Base piastra: 470x470x6 mm
- Tondo per sagoma telaio Ø 8 mm
- Zincatura a fuoco
- Completo di bulloneria

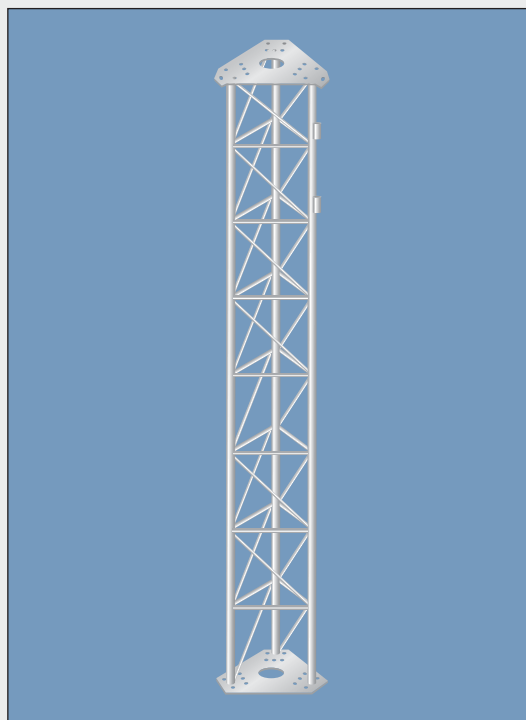
Conforme alle Norme Tecniche per le Costruzioni - D.M. 14/01/08



TR6621 TRALICCIO ANGOLARE MT 2

Per uso radioamatoriale

- Altezza: 2 mt
- Profilo struttura a "L" 50x50x5 mm
- Base piastra: 550x550x550x6 mm
- Tondo per sagoma telaio Ø 8 mm
- Peso Kg. 42
- Zincatura a fuoco
- Completo di bulloneria



TR6001 TRALICCIO TUBOLARE MT 3

- Altezza: 3 mt • Peso Kg 40
- Tubo struttura Ø 30x3 mm
- Base piastra: 300x300x300x5 mm
- Tondo per sagoma telaio Ø 8 mm
- Piatto per sagoma telaio 40x8 mm
- Zincatura a fuoco • Completo di bulloneria

Conforme alle Norme Tecniche per le Costruzioni - D.M. 14/01/08

TR6001A TRALICCIO TUBOLARE MT 3

- Altezza: 3 mt • Peso Kg 45
- Tubo struttura Ø 40x3 mm
- Base piastra: 300x300x300x5 mm
- Tondo per sagoma telaio Ø 8 mm
- Piatto per sagoma telaio 40x8 mm
- Zincatura a fuoco • Completo di bulloneria

Conforme alle Norme Tecniche per le Costruzioni - D.M. 14/01/08

TR6002 TRALICCIO TUBOLARE MT 3

- Altezza: 3 mt • Peso Kg 29
- Tubo struttura Ø 30x2 mm
- Base piastra: 300x300x300x5 mm
- Tondo per sagoma telaio Ø 8 mm
- Zincatura a fuoco • Completo di bulloneria

Conforme alle Norme Tecniche per le Costruzioni - D.M. 14/01/08

TR6004B TRALICCIO TUBOLARE MT 2

- Altezza: 2 mt • Peso Kg 21
- Tubo struttura Ø 30x2 mm
- Base piastra: 300x300x300x5 mm
- Tondo per sagoma telaio Ø 8 mm
- Zincatura a fuoco • Completo di bulloneria

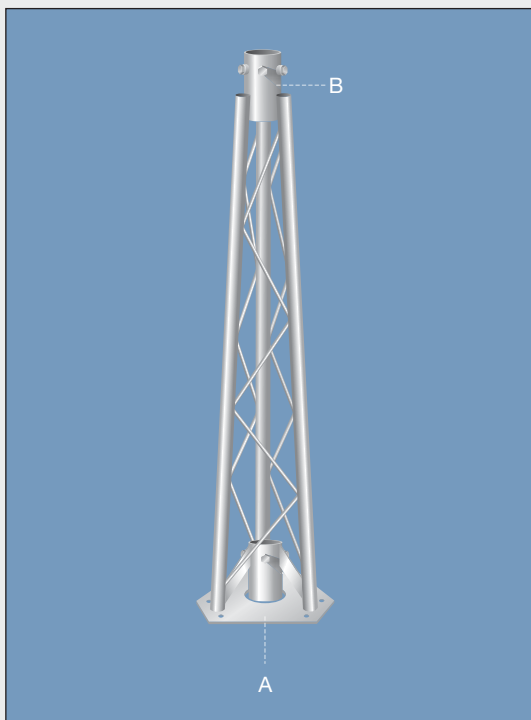
Conforme alle Norme Tecniche per le Costruzioni - D.M. 14/01/08

TR6003 TRALICCIO TUBOLARE MT 3

- Altezza: 3 mt • Peso Kg 15
- Tubo struttura Ø 20x2 mm
- Base piastra: 200x200x200x5 mm
- Tondo per sagoma telaio Ø 6 mm
- Zincatura a fuoco • Completo di bulloneria

TR6004 TRALICCIO TUBOLARE MT 2

- Altezza: 2 mt • Peso Kg 11
- Tubo struttura Ø 20x2 mm
- Base piastra: 200x200x200x5 mm
- Tondo per sagoma telaio Ø 6 mm
- Zincatura a fuoco • Completo di bulloneria



TR6005 TESTATA FINALE

- Altezza: 1 mt • Peso Kg 6,6
- A: piastra 200x200x200x5 mm
- Tubo struttura Ø 20x2 mm
- Tondo per sagoma telaio Ø 6 mm
- B: tubo Ø 60x3 mm per palo max Ø 50 mm
- Zincatura a fuoco
- Completo di bulloneria
- Per tralicci TR6003 - TR6004

TR6005A TESTATA FINALE

- Altezza: 1 mt • Peso Kg 10
- A: piastra 300x300x300x5 mm
- Tubo struttura Ø 30x2 mm
- Tondo per sagoma telaio Ø 8 mm
- B: tubo Ø 60x3 mm per palo max Ø 50 mm
- Zincatura a fuoco
- Completo di bulloneria
- Per tralicci TR6613-TR6001-TR6001A-TR6002-TR6004B

Conforme alle Norme Tecniche per le Costruzioni - D.M. 14/01/08

TR6620 TESTATA FINALE

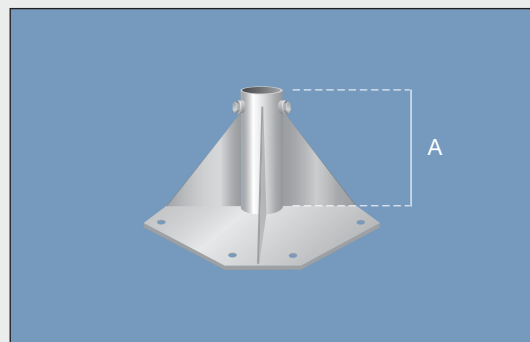
- Altezza: 1,5 mt • Peso Kg 13
- A: piastra 300x300x300x5 mm
- Tubo struttura Ø 30x2 mm
- Tondo per sagoma telaio Ø 8 mm
- B: tubo Ø 60x3 mm per palo max Ø 50 mm
- Zincatura a fuoco
- Completo di bulloneria
- Per tralicci TR6613-TR6001-TR6001A-TR6002-TR6004B

Conforme alle Norme Tecniche per le Costruzioni - D.M. 14/01/08

TR6623 TESTATA FINALE

- Altezza: 1,5 mt • Peso Kg 13,50
- A: piastra 300x300x300x5 mm
- Tubo struttura Ø 30x2 mm
- Tondo per sagoma telaio Ø 8 mm
- B: tubo Ø 70x3 mm per palo max Ø 60 mm
- Zincatura a fuoco
- Completo di bulloneria
- Per tralicci TR6613-TR6001-TR6001A-TR6002-TR6004B

Conforme alle Norme Tecniche per le Costruzioni - D.M. 14/01/08

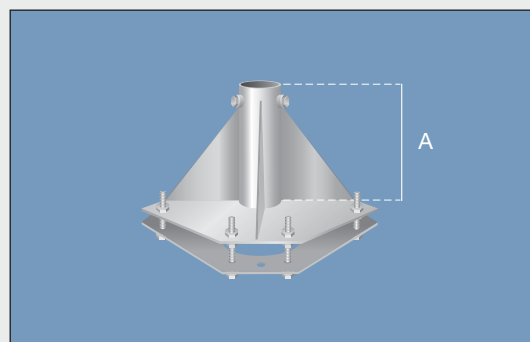


TR6006 BASE PER TRALICCIO

- Piastra: 200x200x200x5 mm
- A: 100 mm tubo Ø 60x3 mm per palo max Ø 50 mm
- Zincatura a fuoco
- Completo di bulloneria

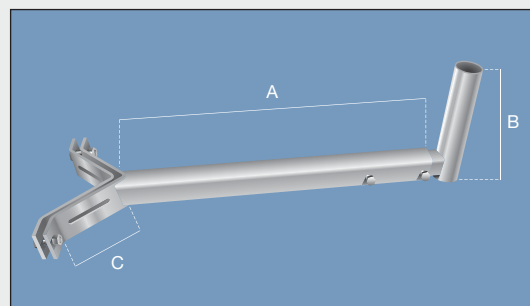
TR6006A BASE PER TRALICCIO

- Piastra: 300x300x300x5 mm
- A: 100 mm tubo Ø 60x3 mm per palo max Ø 50 mm
- Zincatura a fuoco
- Completo di bulloneria



TR6009 BASE PER TRALICCIO CON CERNIERA RIBALTABILE

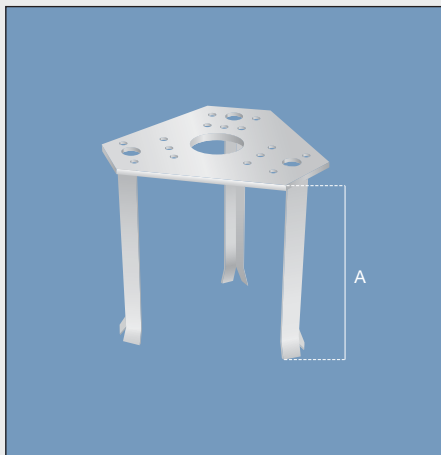
- Piastra: 200x200x200x5 mm
- A: 100 mm tubo Ø 60x3 mm per palo max Ø 50 mm
- Zincatura a fuoco
- Completo di bulloneria



TR6624 ZANCA PER TRALICCI REGOLABILE CON ATTACCO PARABOLA

- A: regolabile da 600 mm a 1040 mm
- Tubo esterno √ 50x50x3 mm
- Tubo interno √ 40x40x3 mm
- Tubo attacco parabola Ø 50x3 mm B: 200 mm
- Base angolare e contropiastra - Piatto 60x6 mm C: 150 mm

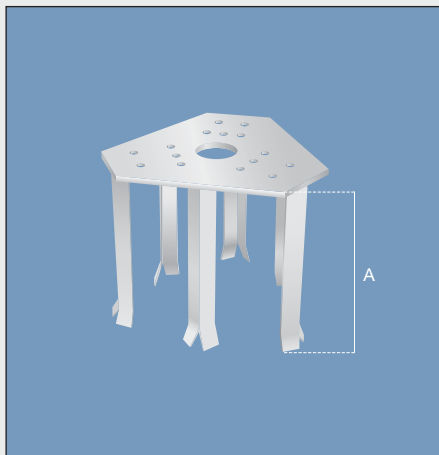
TRALICCI



TR6010

**BASE DA MURARE
UNIVERSALE A 3 GAMBE**

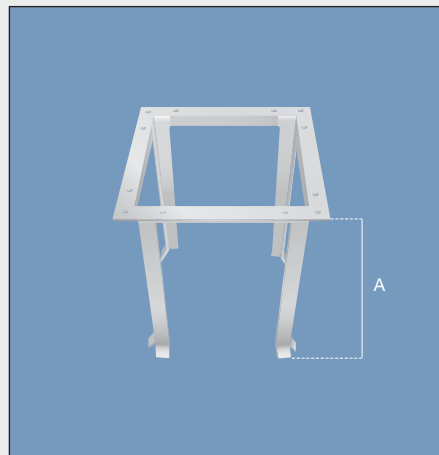
- Piastra: 300x300x300x5 mm
- A: 350 mm
- Zincatura a fuoco
- Completo di bulloneria
- Per tralicci con piastra base 200x200x200 e 300x300x300 mm



TR6011

**BASE DA MURARE
A 6 GAMBE**

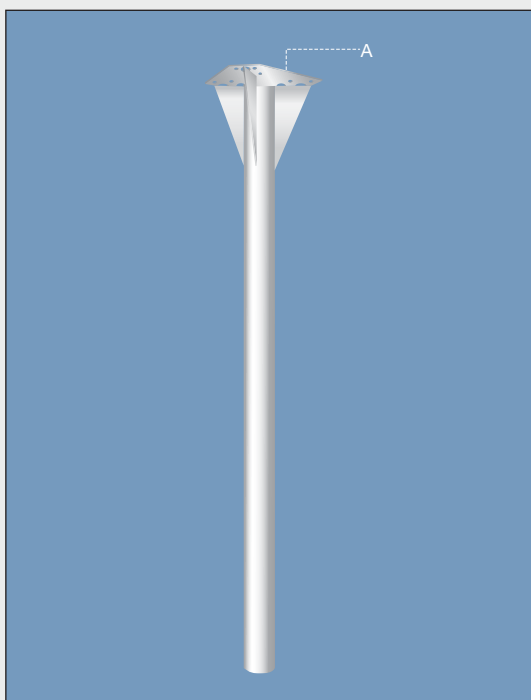
- Piastra: 300x300x300x10 mm
- A: 350 mm
- Zincatura a fuoco
- Completo di bulloneria
- Per tralicci TR6001A - TR6001



TR6614

**TELAIO DA MURARE
A 4 GAMBE**

- Base: 470x470 mm
- A: 500 mm
- Zincatura a fuoco
- Completo di bulloneria
- Per traliccio TR6613



AC7607D

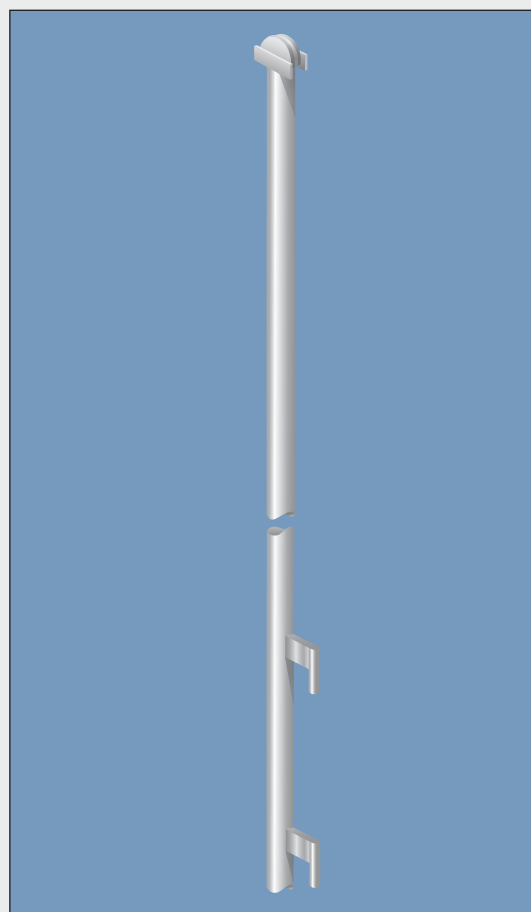
BASE A TUBO PER TRALICCI

- Base da sottotetto per tralicci da 2 mt
- A: piastra 300x300x300x5 mm
- Tubo Ø 100x3 mm
- Zincatura a fuoco

AC7607G

BASE A TUBO PER TRALICCI

- Base da sottotetto per tralicci da 3 mt
- A: piastra 300x300x300x5 mm
- Tubo Ø 100x3 mm
- Zincatura a fuoco

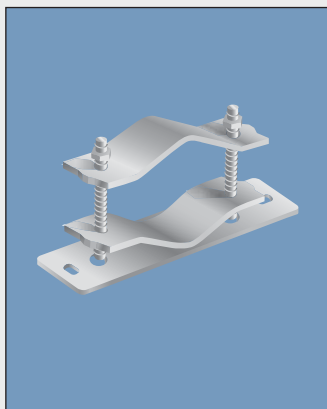


TR6007

PARANCO PER MONTAGGIO TRALICCI

- Altezza: 4 mt
- Tubo Ø 48x3 mm
- Zincatura a fuoco
- Per tralicci TR6002 - TR6004B

PARI MURO



ZN1530 ZANCA PARI MURO TIPO EMILIA

- Piastra: 250x70x5 mm
- 2 asole di fissaggio 20x14 mm
- Cavallotto: 40x8 mm - interasse fori 140 mm
- Viti: M10x90 mm per pali Ø 40÷90 mm
- Zincatura a fuoco

MAZN1530 ZANCA PARI MURO TIPO EMILIA "MOD.PARMA"

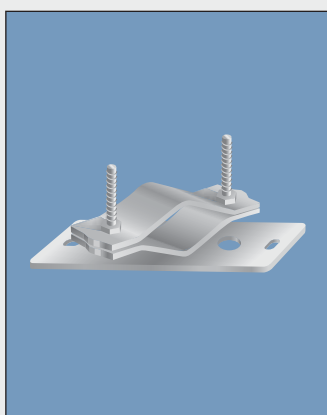
- Piastra: 250x70x6 mm
- 2 asole per fissaggio orizzontali 25x13 mm
- Cavallotto: 40x8 mm - interasse fori 140 mm
- Viti: M10x90 mm per pali Ø 40÷90 mm
- Zincatura a fuoco

ZN2/1530 ZANCA PARI MURO RINFORZATA

- Piastra: 200x70x5 mm
- 2 asole di fissaggio 20x11 mm
- Cavallotto: 35x6 mm - interasse fori 100 mm
- Viti: M10x60 mm per pali Ø 30÷60 mm
- Zincatura a fuoco

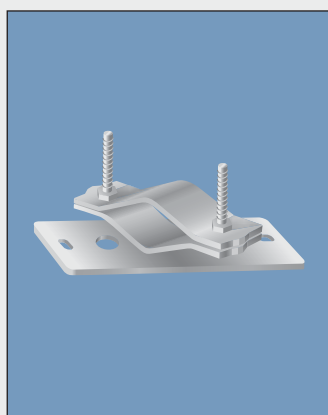
ZN1530L ZANCA PARI MURO ECONOMICA

- Piastra: 170x40x4 mm
- 2 asole di fissaggio 15x10 mm
- Cavallotto: 40x4 mm - interasse fori 95 mm
- Viti: M8x60 mm QST per pali Ø 25÷60 mm
- Zincatura elettrolitica



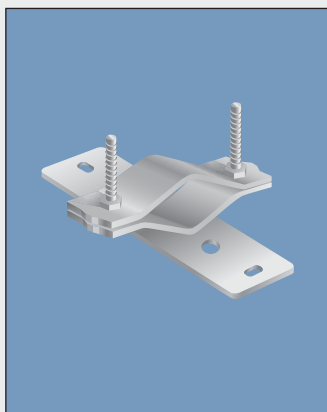
ZN1530S ZANCA PARI MURO "TE" A 45° A SINISTRA

- Piastra: 250x70x5 mm
- 2 asole di fissaggio 20x14 mm
- Cavallotto: 40x8 mm - interasse fori 140 mm
- Viti: M10x90 mm per pali Ø 40÷90 mm
- Zincatura a fuoco



ZN1530D ZANCA PARI MURO "TE" A 45° A DESTRA

- Piastra: 250x70x5 mm
- 2 asole di fissaggio 20x14 mm
- Cavallotto: 40x8 mm - interasse fori 140 mm
- Viti: M10x90 mm per pali Ø 40÷90 mm
- Zincatura a fuoco



ZN1530V ZANCA PARI MURO VERTICALE TIPO EMILIA

- Piastra: 250x70x5 mm
- 2 asole di fissaggio 20x14 mm
- Cavallotto: 40x8 mm - interasse fori 140 mm
- Viti: M10x90 mm per pali Ø 40÷90 mm
- Zincatura a fuoco

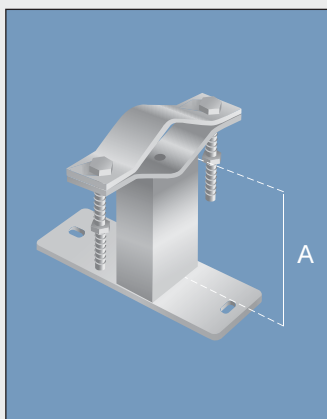
ZN1530LVZF ZANCA PARI MURO VERTICALE ECONOMICA

- Piastra: 170x40x4 mm
- 2 asole di fissaggio 15x10 mm
- Cavallotto: 40x4 mm - interasse fori 95 mm
- Viti: M8x60 mm QST per pali Ø 25÷60 mm
- Zincatura a fuoco

ZN2/1530VE7 ZANCA PARI MURO VERTICALE RINFORZATA

- Piastra: 200x70x5 mm
- 2 asole di fissaggio 20x11 mm
- Cavallotto: 35x6 mm - interasse fori 100 mm
- Viti: M10x70 mm per pali Ø 30÷70 mm
- Zincatura a fuoco

TIPO VERTICALE



ZN1549V ZANCA CM 5 TIPO EMILIA VERTICALE

- A: 5 cm • Tubo quadro: 50x50x3 mm
- Piastra: 200x70x5 mm
- 2 asole di fissaggio 20x11 mm
- Cavallotto: 40x8 mm - interasse fori 140 mm
- Viti M10x70 mm per pali Ø 40÷70 mm
- Zincatura a fuoco

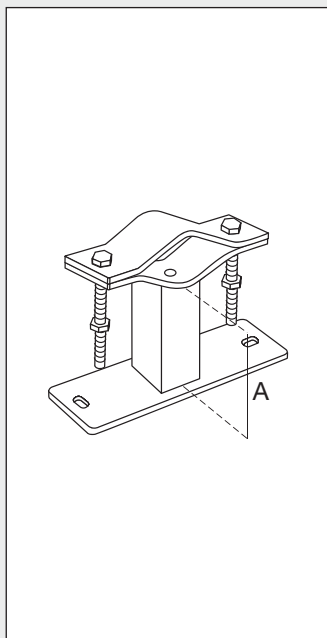
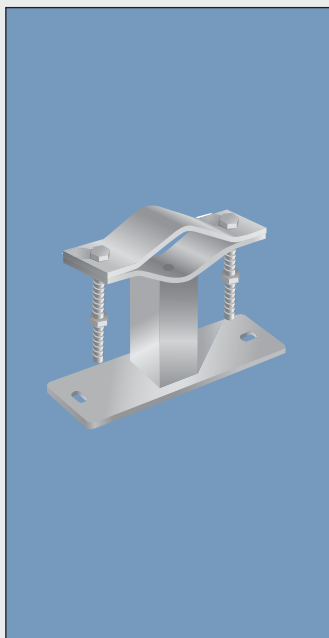
ZN1533V ZANCA CM 20 TIPO EMILIA VERTICALE

- A: 20 cm • Tubo quadro: 50x50x3 mm
- Piastra: 200x70x5 mm
- 2 asole di fissaggio 20x11 mm
- Cavallotto: 40x8 mm - interasse fori 140 mm
- Viti: M10x90 mm per pali Ø 40÷90 mm
- Zincatura a fuoco

ZN1531V ZANCA CM 10 TIPO EMILIA VERTICALE

- A: 10 cm • Tubo quadro: 50x50x3 mm
- Piastra: 200x70x5 mm
- 2 asole di fissaggio 20x11 mm
- Cavallotto: 40x8 mm - interasse fori 140 mm
- Viti M10x90 mm per pali Ø 40÷90 mm
- Zincatura a fuoco

“TIPO EMILIA” - TUBO QUADRO



ZN1549

ZANCA CM 5 TIPO EMILIA

- A: 5 cm
- Tubo quadro: 50x50x3 mm
- Piastra: 200x70x5 mm - 2 asole per fissaggio 20x14 mm
- Cavallotto: 40x8 mm - interasse fori 140 mm
- Viti: M10x70 per pali Ø 40÷70 mm
- Zincatura a fuoco

ZN1531

ZANCA CM 10 TIPO EMILIA

- A: 10 cm
- Tubo quadro: 50x50x3 mm
- Piastra: 200x70x5 mm - 2 asole per fissaggio 20x14 mm
- Cavallotto: 40x8 mm - interasse fori 140 mm
- Viti: M10x90 per pali Ø 40÷90 mm
- Zincatura a fuoco

ZN153115

ZANCA CM 15 TIPO EMILIA

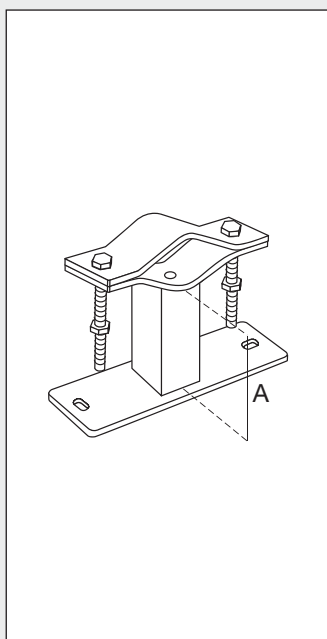
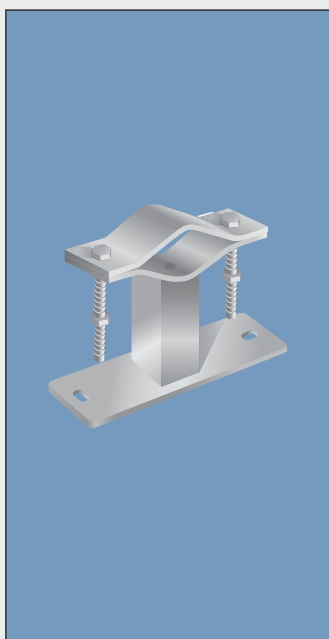
- A: 15 cm
- Tubo quadro: 50x50x3 mm
- Piastra: 200x70x5 mm - 2 asole per fissaggio 20x14 mm
- Cavallotto: 40x8 mm - interasse fori 140 mm
- Viti: M10x90 per pali Ø 40÷90 mm
- Zincatura a fuoco

ZN1533

ZANCA CM 20 TIPO EMILIA

- A: 20 cm
- Tubo quadro: 50x50x3 mm
- Piastra: 200x70x5 mm - 2 asole per fissaggio 20x14 mm
- Cavallotto: 40x8 mm - interasse fori 140 mm
- Viti: M10x90 per pali Ø 40÷90 mm
- Zincatura a fuoco

“TIPO EMILIA” ECONOMICA - TUBO QUADRO



ZNL05Q

• A: 5 cm

ZNL10Q

• A: 10 cm

ZNL15Q

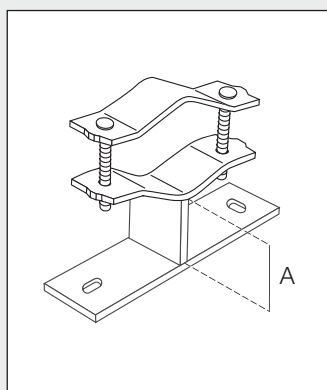
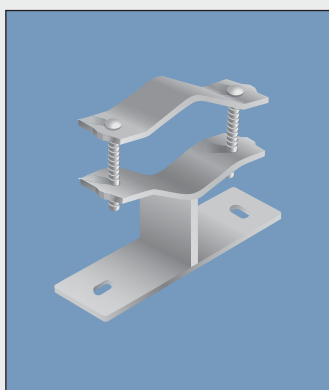
• A: 15 cm

ZNL20Q

• A: 20 cm

- Tubo quadro: 35x35x2 mm
- Piastra: 170x50x5 mm - 2 asole per fissaggio 20x11 mm
- Cavallotto: 40x4mm - interasse fori 95 mm
- Viti: M8x60 mm QST per pali Ø 25÷60 mm
- Zincatura a fuoco

SERIE "ECO"



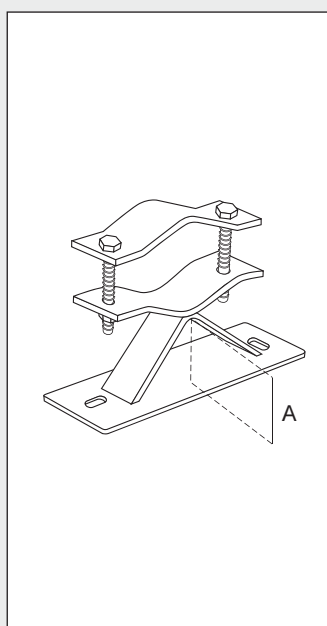
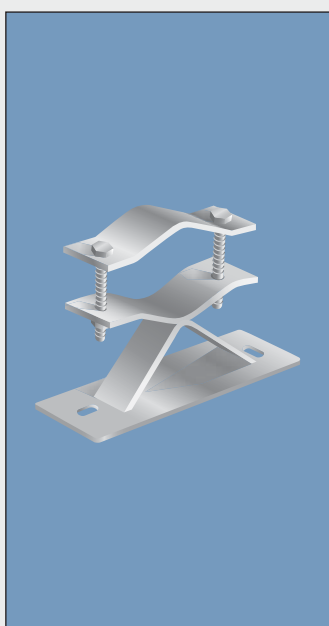
ZN1581 ZANCA CM 5 ECONOMICA "TE"

- A: 5 cm • Piatto: 40x8 mm
- Piastra: 170x40x4 mm - 2 asole di fissaggio 15x10 mm
- Cavallotto: 40x4 mm - interasse fori 95 mm
- Viti: M8x60 mm QST per pali Ø 25÷60 mm
- Zincatura a fuoco

ZN1582 ZANCA CM 10 ECONOMICA "TE"

- A: 10 cm • Piatto: 40x8 mm
- Piastra: 170x40x4 mm - 2 asole di fissaggio 15x10 mm
- Cavallotto: 40x4 mm - interasse fori 95 mm
- Viti: M8x60 mm QST per pali Ø 25÷60 mm
- Zincatura a fuoco

SERIE RINFORZATA



ZN2/1549 ZANCA CM 5 RINFORZATA

- A: 5 cm • Piatto telaio: 35x6 mm
- Piastra: 200x70x5 mm - 2 asole di fissaggio 20x14 mm
- Cavallotto: 35x6 mm - interasse fori 100 mm
- Viti: M10x60 mm per pali Ø 30÷60 mm
- Zincatura a fuoco

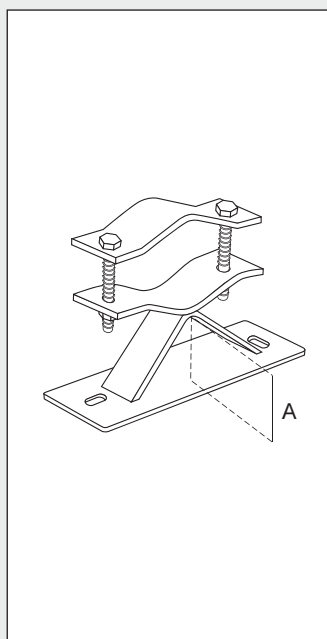
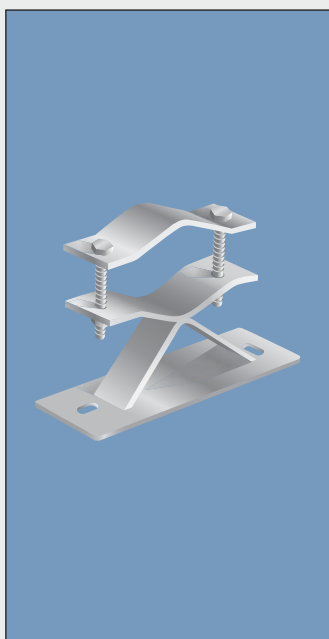
ZN2/1531 ZANCA CM 10 RINFORZATA

- A: 10 cm • Piatto telaio: 35x6 mm
- Piastra: 200x70x5 mm - 2 asole di fissaggio 20x14 mm
- Cavallotto: 35x6 mm - interasse fori 100 mm
- Viti: M10x60 mm per pali Ø 30÷60 mm
- Zincatura a fuoco

ZN2/1533 ZANCA CM 20 RINFORZATA

- A: 20 cm • Piatto telaio: 35x6 mm
- Piastra: 200x70x5 mm - 2 asole di fissaggio 20x14 mm
- Cavallotto: 35x6 mm - interasse fori 100 mm
- Viti: M10x60 mm per pali Ø 30÷60 mm
- Zincatura a fuoco

SERIE A "V" TIPO EMILIA / MODELLO PARMA



MAZN1549 ZANCA CM 5 SERIE A "V" TIPO EMILIA "MOD. PARMA"

- A: 5 cm • Piatto telaio: 40x8 mm
- Piastra: 250x70x6 mm - 2 asole di fissaggio orizzontali 25x13 mm
- Cavallotto: 40x8 mm - interasse fori 140 mm
- Viti: M10x90 mm per pali Ø 40÷90 mm
- Zincatura a fuoco

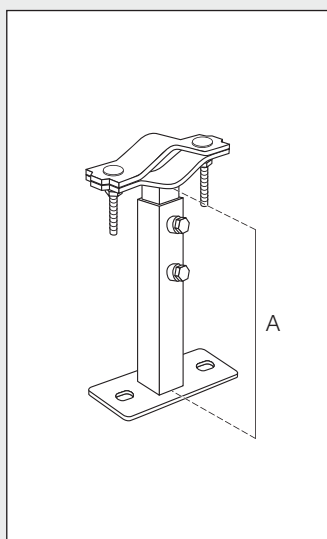
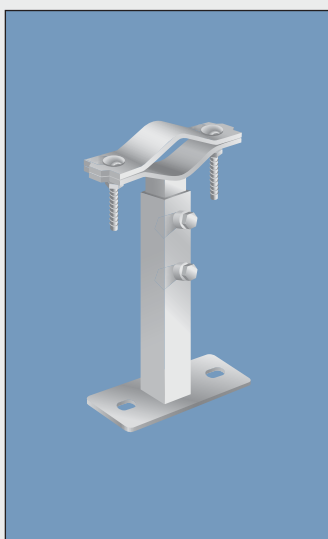
MAZN1531 ZANCA CM 10 SERIE A "V" TIPO EMILIA "MOD. PARMA"

- A: 10 cm • Piatto telaio: 40x8 mm
- Piastra: 250x70x6 mm - 2 asole di fissaggio orizzontali 25x13 mm
- Cavallotto: 40x8 mm - interasse fori 140 mm
- Viti: M10x90 mm per pali Ø 40÷90 mm
- Zincatura a fuoco

MAZN1533 ZANCA CM 20 SERIE A "V" TIPO EMILIA "MOD. PARMA"

- A: 20 cm • Piatto telaio: 40x8 mm
- Piastra: 250x70x6 mm - 2 asole di fissaggio orizzontali 25x13 mm
- Cavallotto: 40x8 mm - interasse fori 140 mm
- Viti: M10x90 mm per pali Ø 40÷90 mm
- Zincatura a fuoco

SERIE "ECO" - TUBO QUADRO



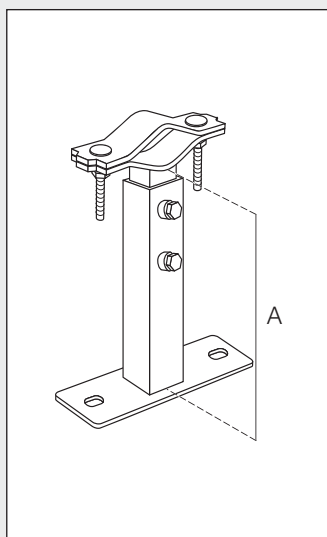
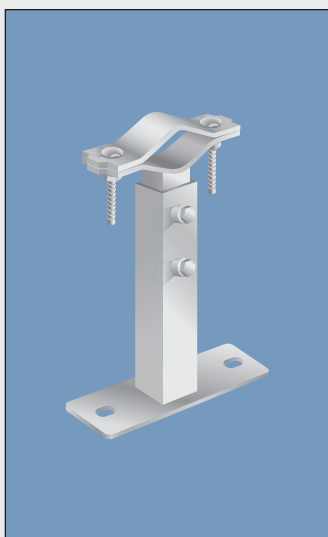
ZN1580 ZANCA TELESCOPICA CM 15 ECONOMICA

- A: regolabile da 15 a 23 cm
- Piastra: 110x50x4 mm - 2 asole di fissaggio 15x10 mm
- Tubo esterno \varnothing 25x25x1,5 mm
- Tubo interno \varnothing 20x20x1,5 mm
- Cavallotto: 30x4 mm - interasse fori 95 mm
- Viti: M8x60 mm QST per pali \varnothing 25÷60 mm
- Zincatura elettrolitica

ZN1585 ZANCA TELESCOPICA CM 20 ECONOMICA

- A: regolabile da 20 a 33 cm
- Piastra: 110x50x4 mm - 2 asole di fissaggio 15x10 mm
- Tubo esterno \varnothing 25x25x1,5 mm
- Tubo interno \varnothing 20x20x1,5 mm
- Cavallotto: 30x4 mm - interasse fori 95 mm
- Viti: M8x60 mm QST per pali \varnothing 25÷60 mm
- Zincatura elettrolitica

"TIPO EMILIA" - TUBO QUADRO



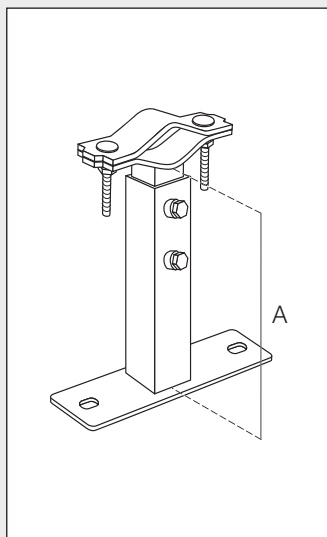
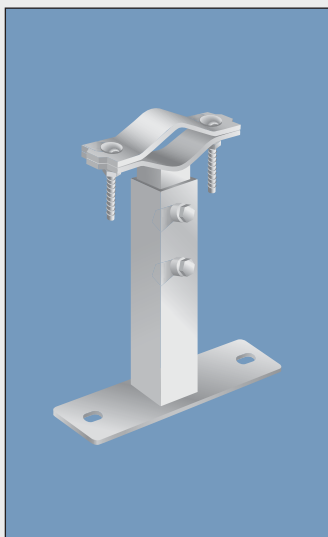
ZN1570 ZANCA TELESCOPICA CM 15 TIPO EMILIA

- A: regolabile da 15 a 22 cm
- Piastra: 200x70x5 mm - 2 asole di fissaggio 20x14 mm
- Tubo esterno \varnothing 40x40x3 mm
- Tubo interno \varnothing 30x30x3 mm
- Cavallotto: 40x8 mm - interasse fori 140 mm
- Viti: M10x90 mm per pali \varnothing 40÷90 mm
- Zincatura a fuoco

ZN1560 ZANCA TELESCOPICA CM 25 TIPO EMILIA

- A: regolabile da 25 a 43 cm
- Piastra: 200x70x5 mm - 2 asole di fissaggio 20x14 mm
- Tubo esterno \varnothing 40x40x3 mm
- Tubo interno \varnothing 30x30x3 mm
- Cavallotto: 40x8 mm - interasse fori 140 mm
- Viti: M10x90 mm per pali \varnothing 40÷90 mm
- Zincatura a fuoco

"TIPO EMILIA" - TUBO QUADRO / MODELLO PARMA



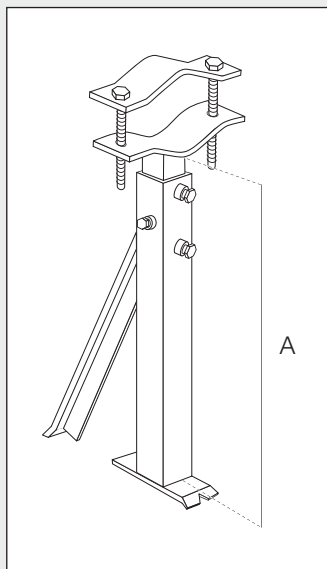
ZN1570M ZANCA TELESCOPICA CM 15 TIPO EMILIA "MODELLO PARMA"

- A: regolabile da 15 a 24 cm
- Piastra: 250x70x6 mm - 2 asole di fissaggio orizzontali 25x13 mm
- Tubo esterno \varnothing 50x50x3 mm
- Tubo interno \varnothing 40x40x3 mm
- Cavallotto: 40x8 mm - interasse fori 140 mm
- Viti: M10x90 mm per pali \varnothing 40÷90 mm
- Zincatura a fuoco

ZN1560M ZANCA TELESCOPICA CM 25 TIPO EMILIA "MODELLO PARMA"

- A: regolabile da 25 a 44 cm
- Piastra: 250x70x6 mm - 2 asole di fissaggio orizzontali 25x13 mm
- Tubo esterno \varnothing 50x50x3 mm
- Tubo interno \varnothing 40x40x3 mm
- Cavallotto: 40x8 mm - interasse fori 140 mm
- Viti: M10x90 mm per pali \varnothing 40÷90 mm
- Zincatura a fuoco

“TIPO EMILIA” - TUBO QUADRO



ZN1540

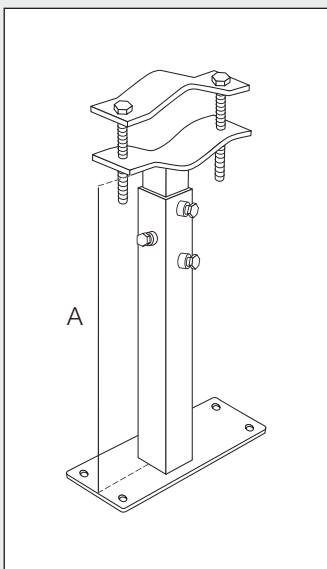
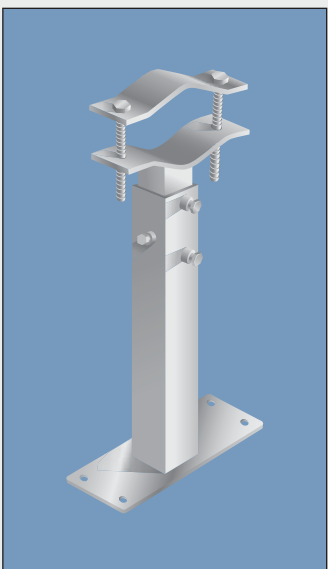
ZANCA DA MURARE CM 40 TELESCOPICA TIPO EMILIA

- A: regolabile da 40 a 68 cm
- Piastra: 100x30x5 mm - ferro a “U”
- Tubo esterno \varnothing 50x50x3 mm
- Tubo interno \varnothing 40x40x3 mm
- Cavallotto: 40x8 mm - interasse fori 140 mm
- Viti: M10x90 mm per pali \varnothing 40÷90 mm
- Zincatura a fuoco

ZN1540A

ZANCA DA MURARE CM 75 TELESCOPICA TIPO EMILIA

- A: regolabile da 75 a 140 cm
- Piastra: 100x30x5 mm - ferro a “U”
- Tubo esterno \varnothing 50x50x3 mm
- Tubo interno \varnothing 40x40x3 mm
- Cavallotto: 40x8 mm - interasse fori 140 mm
- Viti: M10x90 mm per pali \varnothing 40÷90 mm
- Zincatura a fuoco



ZN1541

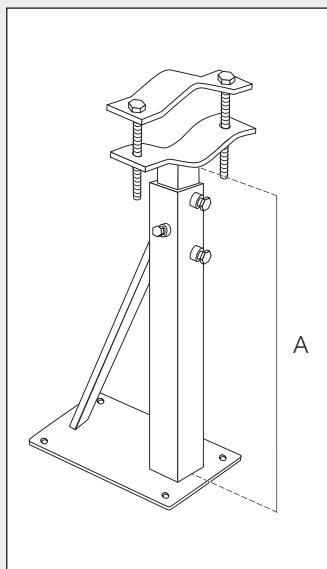
ZANCA TELESCOPICA CM 40 TIPO EMILIA

- A: regolabile da 40 a 68 cm
- Piastra: 250x100x5 mm - 4 fori di fissaggio \varnothing 14 mm
- Tubo esterno \varnothing 50x50x3 mm
- Tubo interno \varnothing 40x40x3 mm
- Cavallotto: 40x8 mm - interasse fori 140 mm
- Viti: M10x90 mm per pali \varnothing 40÷90 mm
- Zincatura a fuoco

ZN1541B

ZANCA TELESCOPICA CM 60 TIPO EMILIA

- A: regolabile da 60 a 108 cm
- Piastra: 250x100x5 mm - 4 fori di fissaggio \varnothing 14 mm
- Tubo esterno \varnothing 50x50x3 mm
- Tubo interno \varnothing 40x40x3 mm
- Cavallotto: 40x8 mm - interasse fori 140 mm
- Viti: M10x90 mm per pali \varnothing 40÷90 mm
- Zincatura a fuoco



ZN1542

ZANCA TELESCOPICA CM 40 TIPO EMILIA CON RINFORZO

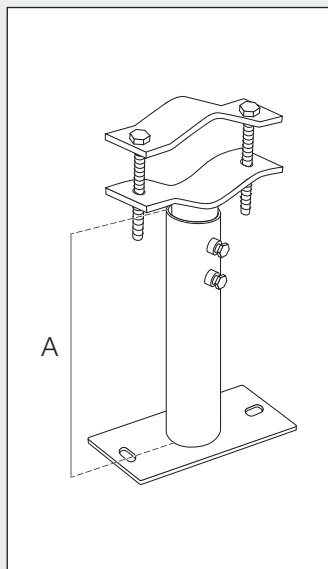
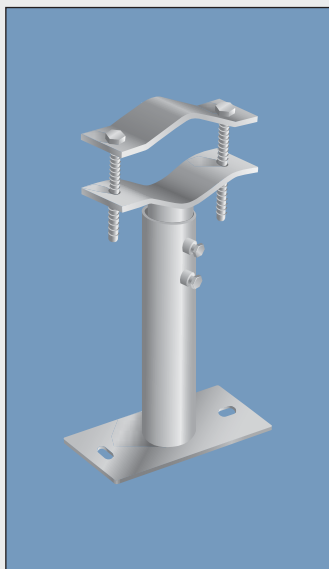
- A: regolabile da 40 a 68 cm
- Piastra: 250x150x5 mm - 4 fori di fissaggio \varnothing 14 mm
- Tubo esterno \varnothing 50x50x3 mm
- Tubo interno \varnothing 40x40x3 mm
- Puntale di rinforzo in ferro a “U” 25x12x4 mm
- Cavallotto: 40x8 mm - interasse fori 140 mm
- Viti: M10x90 mm per pali \varnothing 40÷90 mm
- Zincatura a fuoco

ZN1542A

ZANCA TELESCOPICA CM 75 TIPO EMILIA CON RINFORZO

- A: regolabile da 75 a 140 cm
- Piastra: 250x150x5 mm - 4 fori di fissaggio \varnothing 14 mm
- Tubo esterno \varnothing 50x50x3 mm
- Tubo interno \varnothing 40x40x3 mm
- Puntale di rinforzo in ferro a “U” 25x12x4 mm
- Cavallotto: 40x8 mm - interasse fori 140 mm
- Viti: M10x90 mm per pali \varnothing 40÷90 mm
- Zincatura a fuoco

“TIPO EMILIA” - TUBO TONDO



ZN1570B ZANCA TELESCOPICA TUBOLARE CM 7 TIPO EMILIA

- A: regolabile da 7 a 12 cm
- Piastra: 200x70x4 mm - 2 asole di fissaggio 20x14 mm
- Tubo esterno \varnothing 50x2 mm
- Tubo interno \varnothing 42x2 mm
- Cavallotto: 40x8 mm - interasse fori 140 mm
- Viti: M10x70 mm per pali \varnothing 40÷70 mm
- Zincatura a fuoco

ZN1570A ZANCA TELESCOPICA TUBOLARE CM 15 TIPO EMILIA

- A: regolabile da 15 a 22 cm
- Piastra: 200x70x4 mm - 2 asole di fissaggio 20x14 mm
- Tubo esterno \varnothing 50x2 mm
- Tubo interno \varnothing 42x2 mm
- Cavallotto: 40x8 mm - interasse fori 140 mm
- Viti: M10x90 mm per pali \varnothing 40÷90 mm
- Zincatura a fuoco

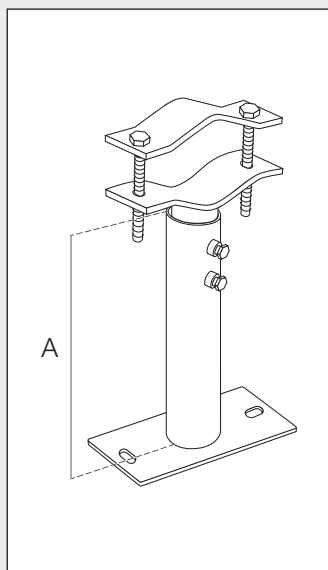
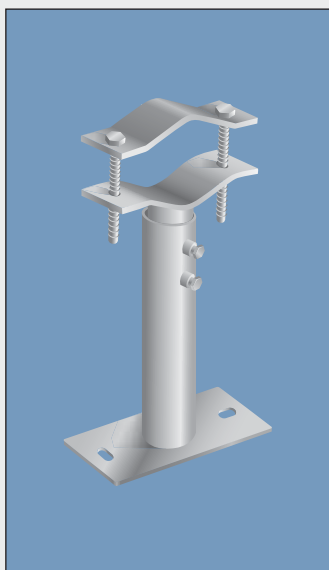
ZN1560A ZANCA TELESCOPICA TUBOLARE CM 25 TIPO EMILIA

- A: regolabile da 25 a 42 cm
- Piastra: 200x70x4 mm - 2 asole di fissaggio 20x14 mm
- Tubo esterno \varnothing 50x2 mm
- Tubo interno \varnothing 42x2 mm
- Cavallotto: 40x8 mm - interasse fori 140 mm
- Viti: M10x90 mm per pali \varnothing 40÷90 mm
- Zincatura a fuoco

ZN1541A ZANCA TELESCOPICA TUBOLARE CM 40 TIPO EMILIA

- A: regolabile da 40 a 68 cm
- Piastra: 200x70x4 mm - 2 asole di fissaggio 20x14 mm
- Tubo esterno \varnothing 50x2 mm
- Tubo interno \varnothing 42x2 mm
- Cavallotto: 40x8 mm - interasse fori 140 mm
- Viti: M10x90 mm per pali \varnothing 40÷90 mm
- Zincatura a fuoco

“TIPO EMILIA” TUBO TONDO / MODELLO PARMA



MAZN1570C ZANCA TELESCOPICA TUBOLARE CM 15 “MODELLO PARMA”

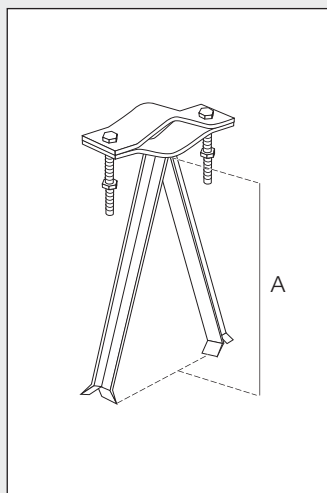
- A: regolabile da 15 a 24 cm
- Piastra: 250x70x6 mm - 2 asole di fissaggio orizzontali 25x13 mm
- Tubo esterno \varnothing 50x3 mm
- Tubo interno \varnothing 40x3 mm
- Cavallotto: 40x8 mm - interasse fori 140 mm
- Viti: M10x90 mm per pali \varnothing 40÷90 mm
- Zincatura a fuoco

MAZN1560C ZANCA TELESCOPICA TUBOLARE CM 25 “MODELLO PARMA”

- A: regolabile da 25 a 44 cm
- Piastra: 250x70x6 mm - 2 asole di fissaggio orizzontali 25x13 mm
- Tubo esterno \varnothing 50x3 mm
- Tubo interno \varnothing 40x3 mm
- Cavallotto: 40x8 mm - interasse fori 140 mm
- Viti: M10x90 mm per pali \varnothing 40÷90 mm
- Zincatura a fuoco

MAZN1541A60 ZANCA TELESCOPICA TUBOLARE CM 60 “MODELLO PARMA”

- A: regolabile da 60 a 110 cm
- Piastra: 250x100x5 mm - 4 fori di fissaggio \varnothing 14 mm
- Tubo esterno \varnothing 50x3 mm
- Tubo interno \varnothing 40x3 mm
- Cavallotto: 40x8 mm - interasse fori 140 mm
- Viti: M10x90 mm per pali \varnothing 40÷90 mm
- Zincatura a fuoco

ZN1537
ZANCA DA MURARE SPECIALE TIPO EMILIA


- A: 45 cm
- Telaio: ferro a "T" 30x30x5 mm
- Cavallotto: 40x8 mm - interasse fori 140 mm
- Viti: M10x90 mm per pali Ø 40±90 mm
- Zincatura a fuoco

ZANCA DA MURARE SPECIALE TIPO EMILIA "MODELLO PARMA"
ZN1550B

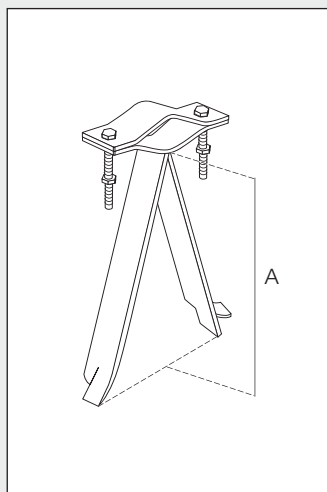
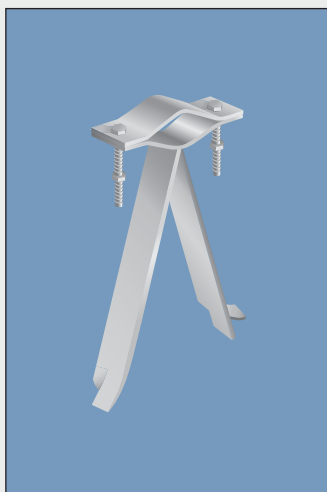
- A: 25 cm

ZN1550C

- A: 35 cm

ZN1550E

- A: 45 cm



- Telaio: piatto 40x8 mm
- Cavallotto: 40x8 mm - interasse fori 140 mm
- Viti: M10x90 mm per pali Ø 40±90 mm
- Zincatura a fuoco

ZANCA DA MURARE SPECIALE TREPPIEDI TIPO EMILIA
ZN1538

- A: 45 cm

ZN1538B

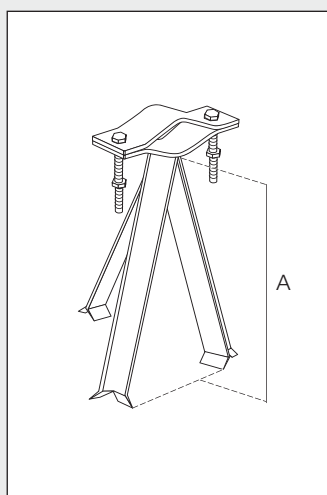
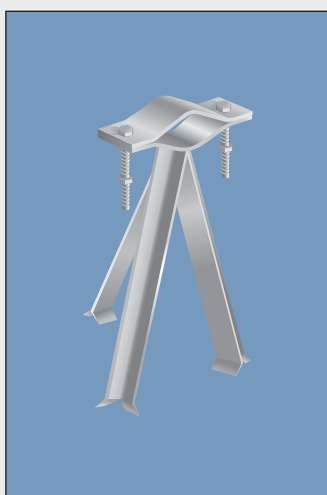
- A: 80 cm

ZN1538A

- A: 60 cm

ZN1538C

- A: 100 cm



- Telaio: ferro a "T" 30x30x5 mm
- Cavallotto: 40x8 mm - interasse fori 140 mm
- Viti: M10x90 mm per pali Ø 40±90 mm
- Zincatura a fuoco

ZANCA DA MURARE SPECIALE TREPPIEDE TIPO EMILIA "MODELLO PARMA"
ZN1551A

- A: 25 cm

ZN1551B

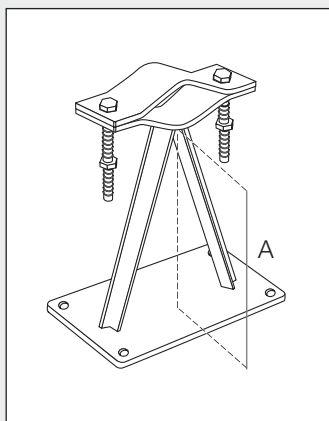
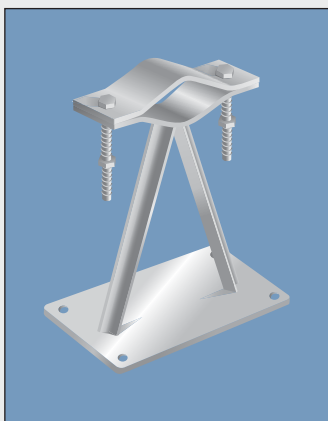
- A: 35 cm

ZN1551E

- A: 45 cm

- Telaio: piatto 40x8 mm e ferro a "T" 30x30x5 mm
- Cavallotto: 40x8 mm - interasse fori 140 mm
- Viti: M10x90 mm per pali Ø 40±90 mm
- Zincatura a fuoco

ZANCHE

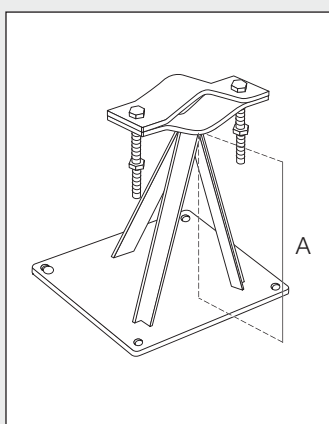
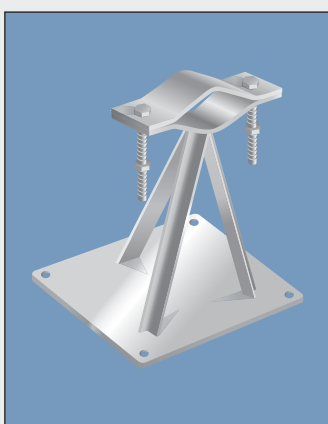


ZN1532 ZANCA SPECIALE CON PIASTRA TIPO EMILIA

- A: 20 cm • Telaio ferro a "T": 30x30x4 mm
- Piastra: 200x100x4 mm - 4 fori di fissaggio \varnothing 14 mm
- Cavalotto: 40x8 mm - interasse fori 140 mm
- Viti: M10x90 mm per pali \varnothing 40 \pm 90 mm
- Zincatura a fuoco

ZN1535 ZANCA SPECIALE CON PIASTRA TIPO EMILIA

- A: 30 cm • Telaio ferro a "T": 30x30x4 mm
- Piastra: 250x150x5 mm - 4 fori di fissaggio \varnothing 14 mm
- Cavalotto: 40x8 mm - interasse fori 140 mm
- Viti: M10x90 mm per pali \varnothing 40 \pm 90 mm
- Zincatura a fuoco

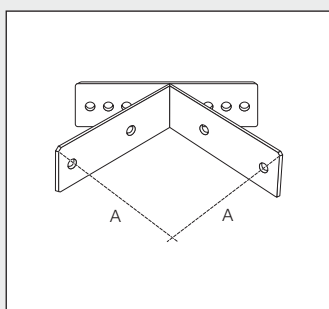
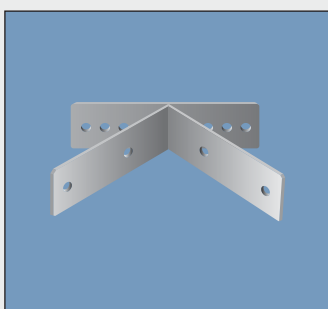


ZN1534 ZANCA SPECIALE TREPIEDI CON PIASTRA TIPO EMILIA

- A: 20 cm • Telaio ferro a "T": 30x30x5 mm
- Piastra: 200x170x5 mm - 4 fori di fissaggio \varnothing 14 mm
- Cavalotto: 40x8 mm - interasse fori 140 mm
- Viti: M10x90 mm per pali \varnothing 40 \pm 90 mm
- Zincatura a fuoco

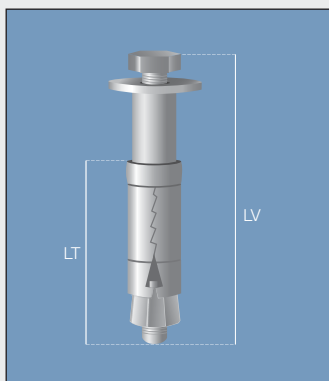
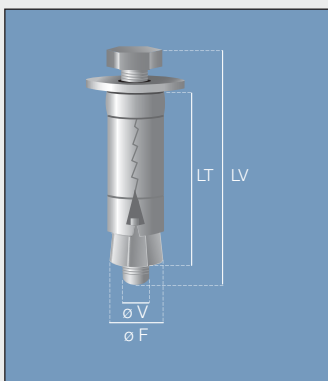
ZN1536 ZANCA SPECIALE TREPIEDI CON PIASTRA TIPO EMILIA

- A: 30 cm • Telaio ferro a "T": 30x30x5 mm
- Piastra: 250x250x5 mm - 4 fori di fissaggio \varnothing 14 mm
- Cavalotto: 40x8 mm - interasse fori 140 mm
- Viti: M10x90 mm per pali \varnothing 40 \pm 90 mm
- Zincatura a fuoco



ZN1554 ADATTATORE ANGOLARE PER ZANCHE TIPO EMILIA

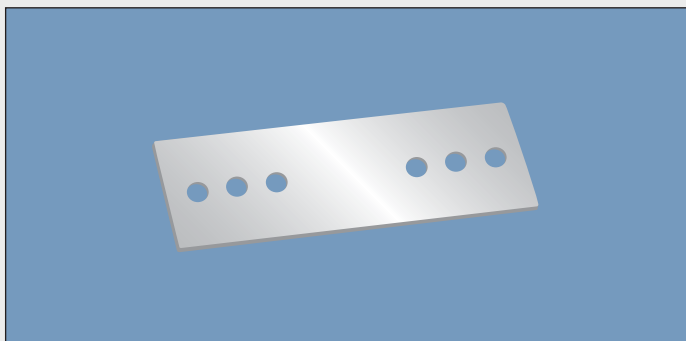
- A: 20 cm - Piatto 70x5 mm
- Piastra 250x70x5 mm
- Fori di fissaggio \varnothing 14 mm
- Zincatura a fuoco
- Per articoli: ZN1530 - ZN1549 - ZN1531 - ZN1533 - ZN1570 - ZN1560 - ZN1570A - ZN1560A - MAZN1530 - MAZN1549 - MAZN1531 - MAZN1533 - MAZN1570C - MAZN1560C



TASSELLO ESPANSIONE CON VITI 8.8

	\varnothing Vite (ØV)	Lungh. mm (LV)	\varnothing Punta Foro Muro (ØF)	Lungh. Tassello mm (LT)	Note
ZN1539	M10 vite TE	M 10x80	18	60	-
ZN1539A	M 8 vite TE	M 8x60	14	50	-
ZN1539V60	M10 vite TE	M 10x60	18	60	-
ZN1539AV50	M 8 vite TE	M 8x50	14	50	-
ZN1539V100	M10 vite TE	M 10x100	18	60	tubetto 3,5 cm

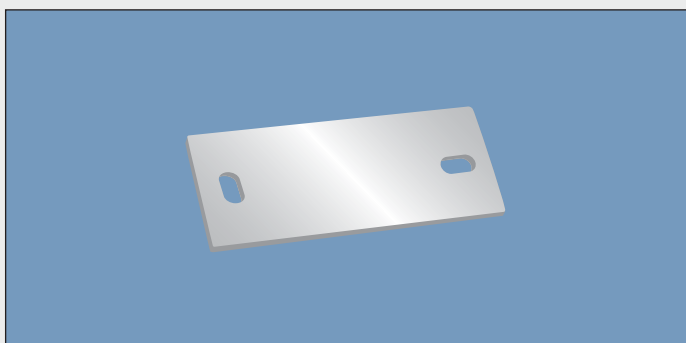
CONTROPIASTRE



ZN1543

CONTROPIASTRA A 6 FORI

- Piastra: 250x70x5 mm
- 6 fori Ø 14 mm
- Zincatura a fuoco
- Contropiastra per: ZN1530 - MAZN1530 - ZN1549 - MAZN1549
ZN1531 - MAZN1531 - ZN153115 - ZN1533 - MAZN1570C
MAZN1560C



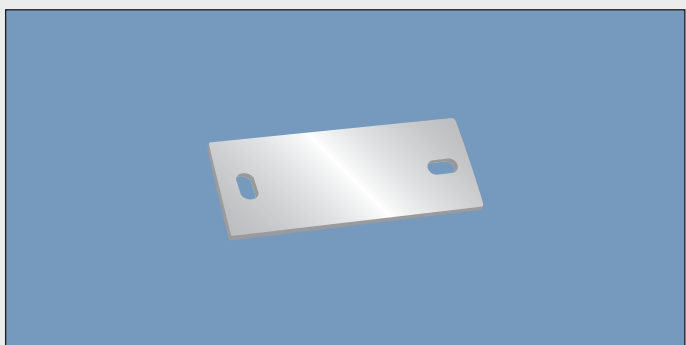
CONTROPIASTRA PER ZANCA TIPO EMILIA A 2 ASOLE

ZN1543A

- Piastra: 200x70x5 mm
- 2 asole 20x14 mm
- Zincatura a fuoco
- Contropiastra per:
ZN2/1530 - ZN2/1549
ZN2/1531 - ZN2/1533
ZN1570B - ZN1570A
ZN1560A

ZN1543LM

- Piastra: 250x70x6 mm
- 2 asole 13x25 mm
- Zincatura a fuoco
- Contropiastra per:
MAZN1530 - MAZN1549
MAZN1531 - MAZN1533
MAZN1541A60 - MAZN1560C
MAZN1750C



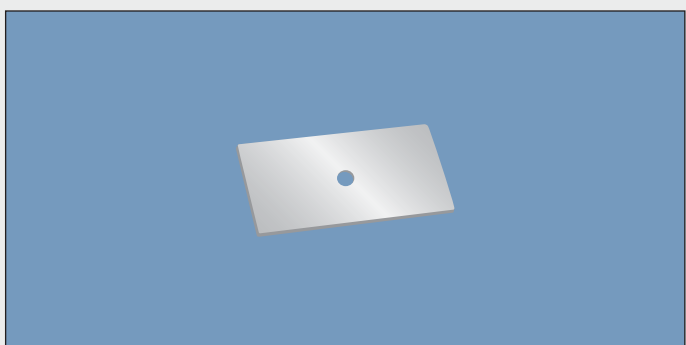
CONTROPIASTRA PER ZANCA TIPO ECO

ZN1543L

- Piastra: 170x40x4 mm
- 2 asole 15x10 mm
- Zincatura elettrolitica
- Contropiastra per:
ZN1530L - ZN1581
ZN1582 - ZNL05Q
ZNL15Q - ZNL20Q

ZN1543D

- Piastra: 110x50x4 mm
- 2 asole 10x15 mm
- Zincatura a fuoco
- Contropiastra per:
ZN1580 - ZN1585

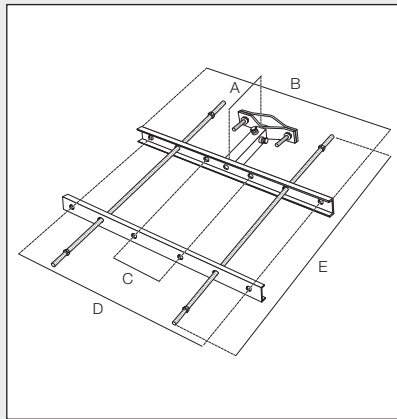
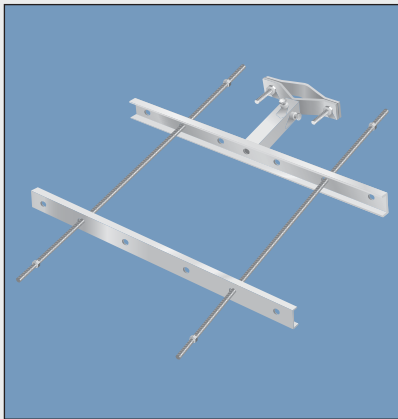


ZN1543B

CONTROPIASTRA A 1 FORO PER BARRE FILETTATE

- Piastra: 135x70x4 mm
- 1 foro Ø 13 mm
- Zincatura a fuoco
- Per barre filettate M10 e M12

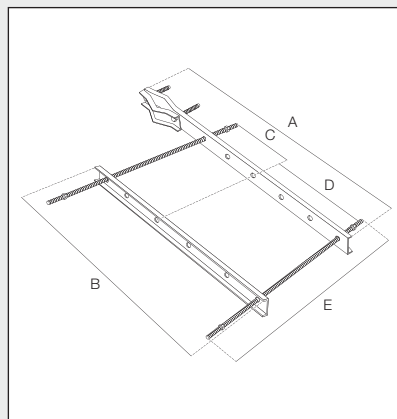
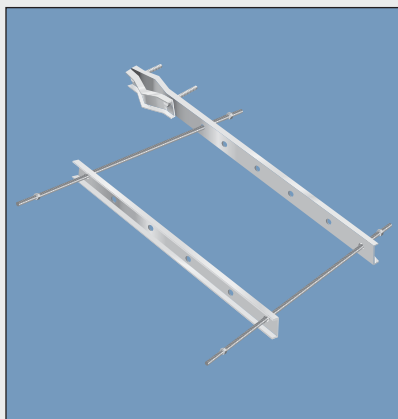
ZANCHE



ZN1552

ZANCA TELESCOPICA VARI USI

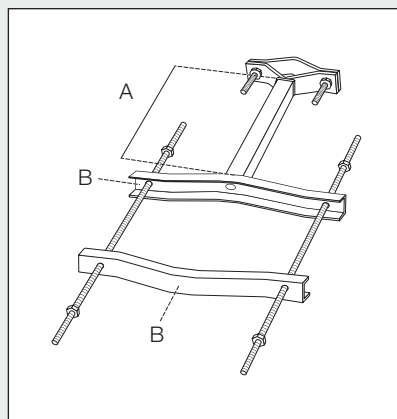
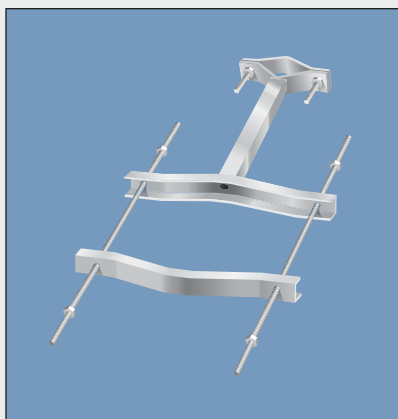
- **A:** regolabile da 23 a 37 cm
Tubo esterno ∇ 40x40x3 mm
Tubo interno ∇ 30x30x3 mm
Cavallotto: 40x8 mm - interasse fori 140 mm
Viti: M10x90 mm per pali \varnothing 40÷90 mm
- **B:** 50 cm - Profilo a "U" 40x20x5 mm
n. 2 barre filettate M12 da mt 1
- Zincatura a fuoco
- **C:** larghezza minima fissaggio pilastro 120 mm
- **D:** larghezza massima fissaggio pilastro 435 mm
- **E:** larghezza massima fissaggio pilastro 900 mm



ZN1553

ZANCA PER PILASTRI

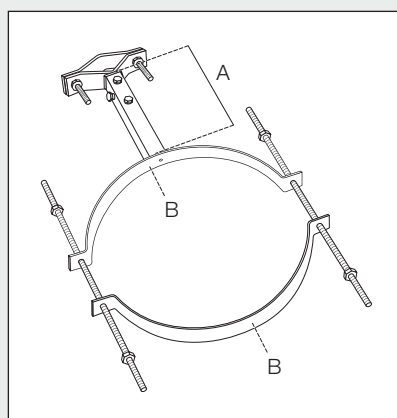
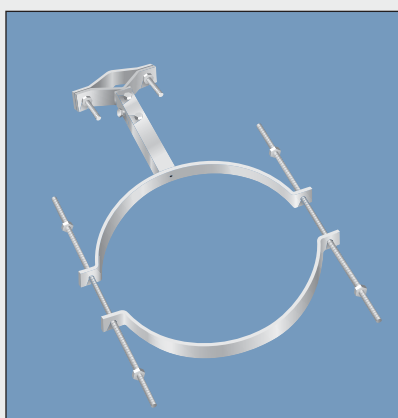
- **A:** 71 cm • **B:** 50 cm
Profilo a "U" 30x15x4 mm
Cavallotto: profilo a "U" 30x15x4 mm
interasse fori 95 mm
Viti: M8x60 mm per pali \varnothing 30÷60 mm
n. 2 barre filettate M10 da mt 0,5
- Zincatura a fuoco
- **C:** larghezza minima fissaggio pilastro 170 mm
- **D:** larghezza massima fissaggio pilastro 425 mm
- **E:** larghezza massima fissaggio pilastro 475 mm



MA191

ZANCA DA 30 CM PER PALI MAX 250 MM

- **A:** cm 30
Tubo quadro ∇ 40x40x3 mm
Cavallotti 40x8 mm - interasse fori 140 mm
Viti: 10x90 mm per pali \varnothing 40÷90 mm
- **B:** Staffe in ferro a "U" 40x20x5 mm sagomato
per pali max 250 mm n.2 barre filettate M12 da mt 0,5
- Zincatura a fuoco

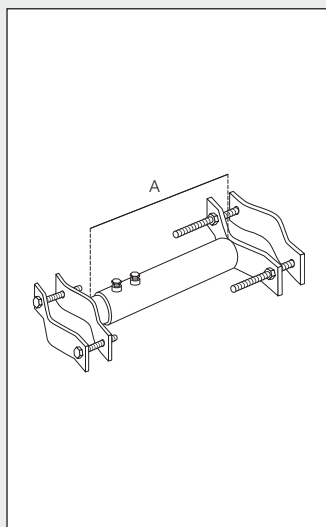
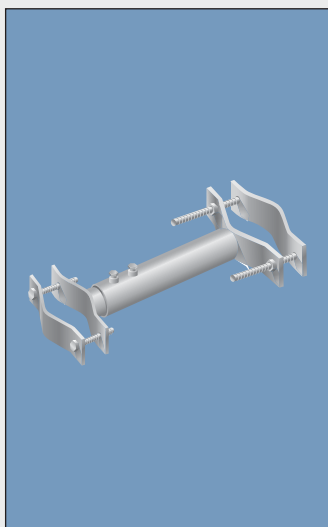


MA192

ZANCA REGOLABILE PER PALI \varnothing 300÷400 MM

- **A:** regolabile da 20 a 35 cm
Tubo esterno quadro ∇ 40x40x3 mm
Tubo interno quadro ∇ 30x30x3 mm
Cavallotti 40x8 mm - interasse fori 140 mm
Viti: 10x90 mm per pali \varnothing 40÷90 mm
- **B:** staffe in piatto 40x8 mm sagomato
per attacco palo min \varnothing 300 mm - max \varnothing 400 mm
n. 2 barre filettate M12 da mt 0,5
- Zincatura a fuoco

DISTANZIATORI PALO/PALO



ZN6007A DISTANZIATORE REGOLABILE ECONOMICO CM 25

- A: regolabile da 25 a 43 cm
- Tubo esterno Ø 35x1,4 mm
- Tubo interno Ø 30x1,4 mm
- Cavallotti: 30x4 mm - interasse fori 95 mm
- Viti: M8x60 mm per pali Ø 25÷60 mm
- Zincatura a fuoco

ZN6007C DISTANZIATORE REGOLABILE RINFORZATO CM 15

- A: Regolabile da 15 cm a 22 cm
- Tubo esterno Ø 50x2 mm
- Tubo interno Ø 42x2 mm
- Cavallotti: 40x8 mm - interasse fori 140 mm
- Viti: M10x90 mm per pali Ø 40÷90 mm
- Zincatura a fuoco

ZN6007B DISTANZIATORE REGOLABILE CM 25 CON RIDUZIONE PALO/PALO

- A: regolabile da 25 a 43 cm
- Tubo esterno Ø 42x2 mm
- Tubo interno Ø 35x2 mm
- Cavallotti: 40x8 mm - interasse fori 140 mm
- Viti: M10x90 mm per pali Ø 40÷90 mm
- **Riduzione:** cavallotti 35x6 mm - interasse fori 100 mm
- Viti: M10x60 mm per pali Ø 30÷60 mm
- Zincatura a fuoco

ZN6007 DISTANZIATORE REGOLABILE RINFORZATO CM 25

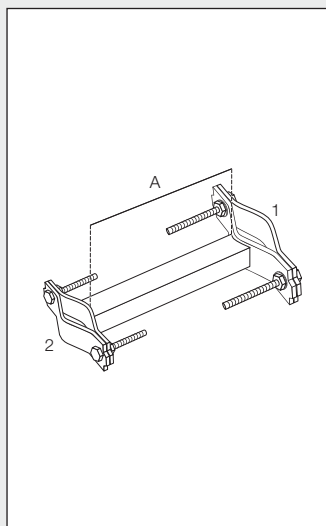
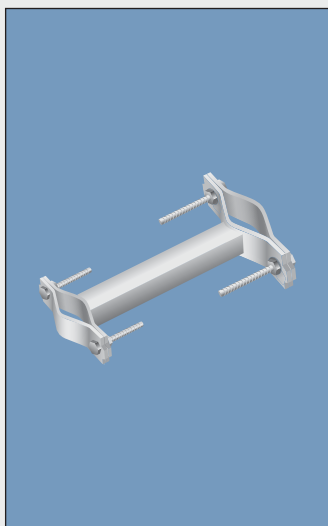
- A: regolabile da 25 cm a 43 cm
- Tubo esterno Ø 50x2 mm
- Tubo interno Ø 42x2 mm
- Cavallotti: 40x8 mm - interasse fori 140 mm
- Viti: M10x90 mm per pali Ø 40÷90 mm
- Zincatura a fuoco

ZNES903 ZANCA TELESCOPICA PALO/PALO CM 15 SUPERINFORZATA

- A: regolabile da 15 a 22 cm
- Tubo esterno Ø 50x3 mm
- Tubo interno Ø 40x3 mm
- Cavallotti: 40x8 mm - interasse fori 140 mm
- Viti: M10x90 mm per pali Ø 40÷90 mm
- Zincatura a fuoco

ZNES904 ZANCA TELESCOPICA PALO/PALO CM 25 SUPERINFORZATA

- A: regolabile da 25 a 43 cm
- Tubo esterno Ø 50x3 mm
- Tubo interno Ø 40x3 mm
- Cavallotti: 40x8 mm - interasse fori 140 mm
- Viti: M10x90 mm per pali Ø 40÷90 mm
- Zincatura a fuoco

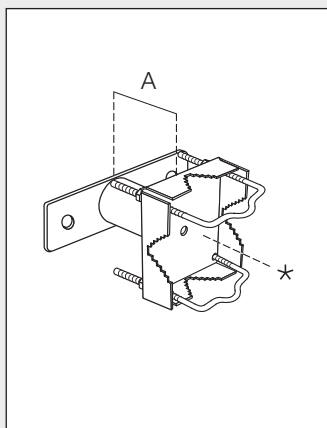
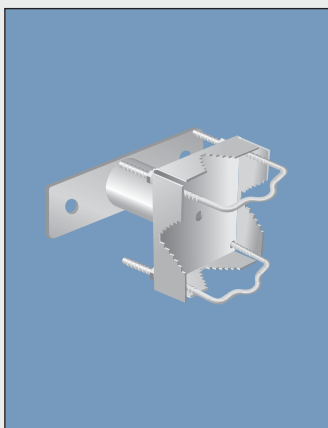


ZN6008 DISTANZIATORE FISSO CM 40

- A: 40 cm
- Tubo tondo Ø 42x2 mm
- Cavallotti: 40x8 mm - interasse fori 140 mm
- Viti: M10x90 mm per pali Ø 40÷90 mm
- Zincatura a fuoco

ZN6010 DISTANZIATORE FISSO CM 20 CON RIDUZIONE PALO/PALO

- A: 20 cm
- Tubo ∅ 35x2 mm
- 1. Cavallotti: 40x8 mm - interasse fori 140 mm
- Viti: M10x90 mm per pali Ø 40÷90 mm
- 2. **Riduzione:** cavallotti 35x6 mm - interasse fori 100 mm
- Viti: M10x60 mm per pali Ø 30÷60 mm
- Zincatura a fuoco

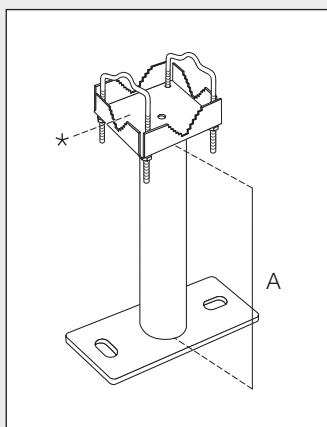
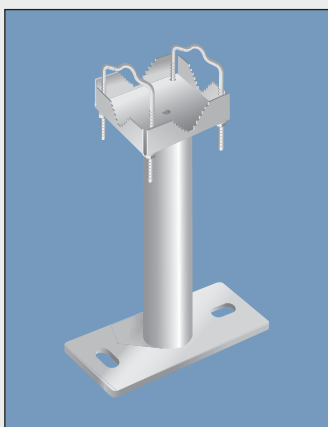


ZN1572 ZANCA TUBOLARE

- A: 5 cm - Tubo Ø 40x1,4 mm
- Piastra: 170x40x4 mm - 2 fori di fissaggio Ø 10 mm
- ★: Staffa dentata per attacco pali (vert. e orizz.): 100x100x2,5 mm
- Cavallotti filettati M8 - per pali Ø 30÷70 mm
- Zincatura a fuoco

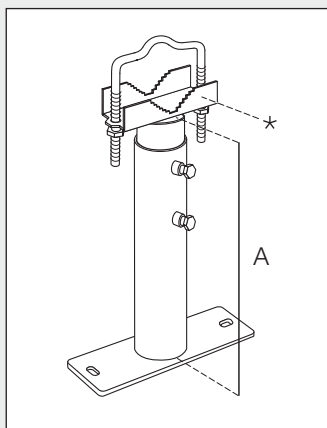
ZN1572A ZANCA TUBOLARE

- A: 10 cm - Tubo Ø 40x1,4 mm
- Piastra: 170x40x4 mm - 2 fori di fissaggio Ø 10 mm
- ★: Staffa dentata per attacco pali (vert. e orizz.): 100x100x2,5 mm
- Cavallotti filettati M8 - per pali Ø 30÷70 mm
- Zincatura a fuoco



ZN1575 ZANCA TUBOLARE

- A: 15 cm - Tubo Ø 40x1,4 mm
- Piastra: 200x70x4 mm - 2 asole di fissaggio 20x14 mm
- ★: Staffa dentata per attacco pali (vert. e orizz.): 100x100x2,5 mm
- Cavallotti filettati M8 - per pali Ø 30÷70 mm
- Zincatura a fuoco



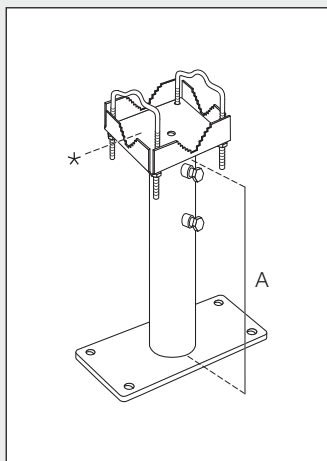
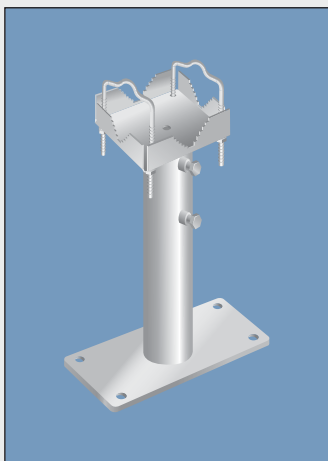
ZANCA TUBOLARE REGOLABILE

- ZN1576 • A: regolabile da cm 20 a cm 34

- ZN1576/15 • A: regolabile da cm 15 a cm 22

- ZN1576/10 • A: regolabile da cm 10 a cm 16

- Piastra: 170x40x4 mm - 2 asole di fissaggio 15x10 mm
- Tubo esterno Ø 40x1,4 mm
- Tubo interno Ø 35x1,4 mm
- ★: Staffa dentata per attacco pali: 100x20x2,5 mm
- Cavallotti filettati M8 - per pali Ø 30÷70 mm
- Zincatura a fuoco



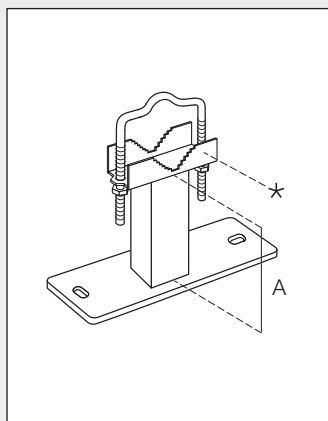
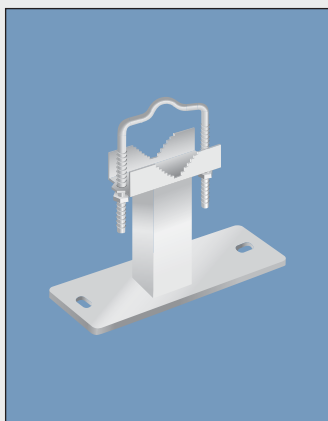
ZANCA TUBOLARE REGOLABILE

- ZN1577 • A: regolabile da cm 20 a cm 34

- Piastra: 200x100x4 mm - 4 fori di fissaggio Ø 14 mm
- Tubo esterno Ø 40x1,4 mm - Tubo interno Ø 35x1,4 mm
- ★: Staffa dentata per attacco pali (vert. e orizz.): 100x100x2,5 mm
- Cavallotti filettati M8 - per pali Ø 30÷70 mm
- Zincatura a fuoco

- ZNR20SK • A: regolabile da cm 20 a cm 34

- Piastra: 170x40x4 mm - 2 asole di fissaggio 15x10mm
- Tubo esterno Ø 40x1,4 mm - Tubo interno Ø 35x1,4 mm
- ★: Staffa dentata per attacco pali (vert. e orizz.): 100x100x2,5 mm
- Cavallotti filettati M8 - per pali Ø 30÷70 mm
- Zincatura a fuoco

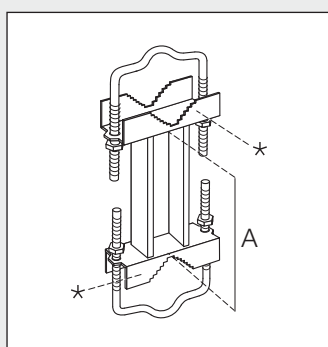
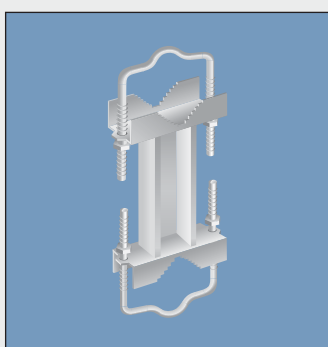


ZN1573 ZANCA A MURO

- A: 10 cm - Profilo a "U" 40x20x5 mm
- Piastra: 170x40x4 mm - 2 asole di fissaggio 15x10 mm
- ✱: Staffa dentata per attacco pali: 100x20x2,5 mm
- Cavallotti filettati M8 - per pali Ø 30÷70 mm
- Zincatura a fuoco

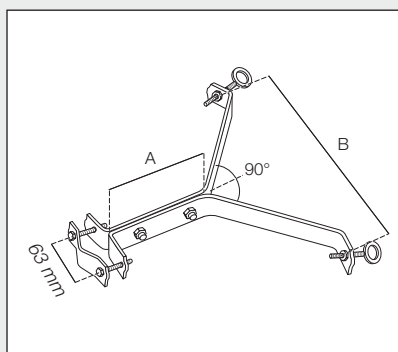
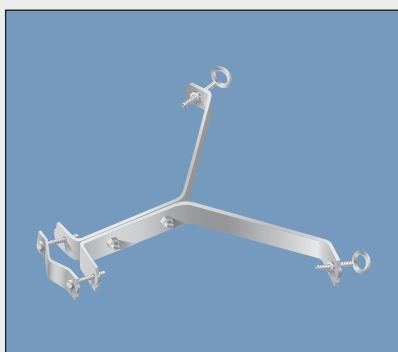
ZN1578 ZANCA A MURO

- A: 15 cm - Profilo a "U" 40x20x5 mm
- Piastra: 170x40x4 mm - 2 asole di fissaggio 15x10 mm
- ✱: Staffa dentata per attacco pali: 100x20x2,5 mm
- Cavallotti filettati M8 - per pali Ø 30÷70 mm
- Zincatura a fuoco



ZN1574 DISTANZIATORE

- A: 15 cm - Profilo a "U" 40x20x5 mm
- ✱: N. 2 staffe dentate per attacco pali: 100x20x2,5 mm
- Cavallotti filettati M8 - per pali Ø 30÷70 mm
- Zincatura a fuoco

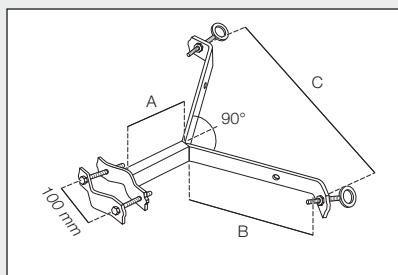
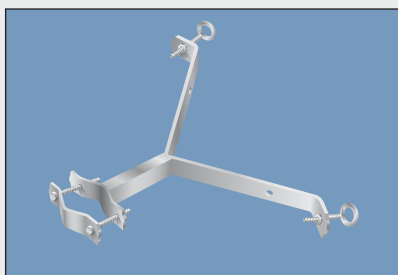


ZN1001 ZANCA DA CAMINO

- A: 14 cm • B: 27 cm • Nastro: 30x3 mm
- Viti: M6x45 mm QST - occhioli tenditori M6
- Cavallotto: 30x3 mm - interasse fori 63 mm
- Per pali Ø 25÷45 mm • Zincatura elettrolitica

ZN10C1 ZANCA DA CAMINO RINFORZATA

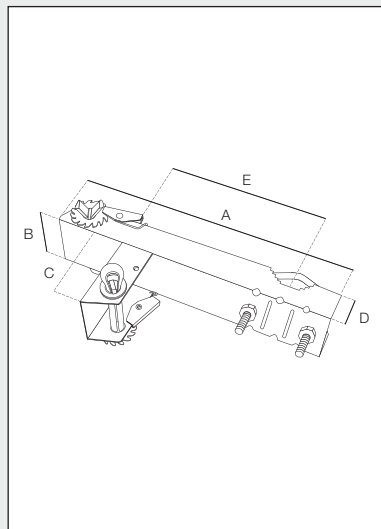
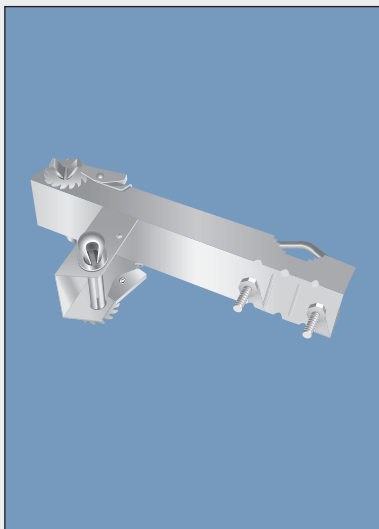
- A: 14 cm • B: 27 cm • Nastro: 30x4 mm
- Viti: M8x60 mm QST - occhioli tenditori M8
- Cavallotto: 30x4 mm - interasse fori 63 mm
- Per pali Ø 25÷60 mm • Zincatura elettrolitica



ZNcAME ZANCA DA CAMINO SUPERINFORZATA

- A: 17 cm - Piatto 35x10 mm
- B: 20 cm piatto 35x6 mm • C: 34 cm
- Viti: M10x60 mm - occhioli tenditori M8
- Cavallotto: 35x6 mm - interasse fori 100 mm
- Per pali Ø 30÷60 mm
- Zincatura a fuoco

ZANCHE



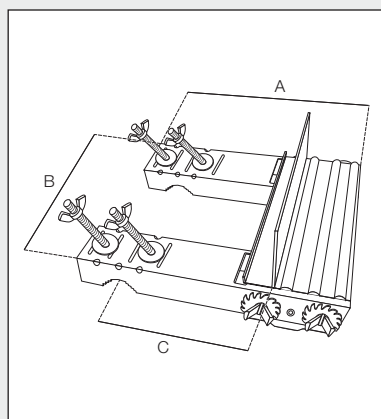
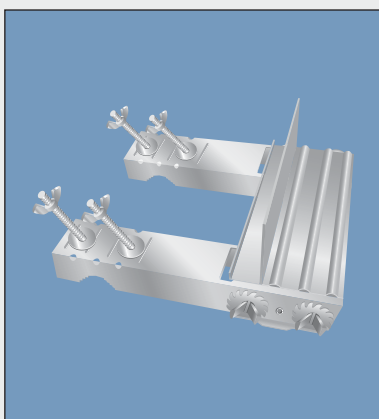
ZN1020A ZANCA FRANCESE "NEW"
PER CAMINO SINGOLA

- Lamiera spessore mm 2
- A: 280 mm B: 60 mm C: 80 mm
- D: 30 mm E: 160 mm
- Cavallotto filettato 8MA
- Per pali Ø 25÷70 mm
- Zincatura a fuoco

ZN1020B ZANCA FRANCESE "NEW DA CM 32"
PER CAMINO SINGOLA

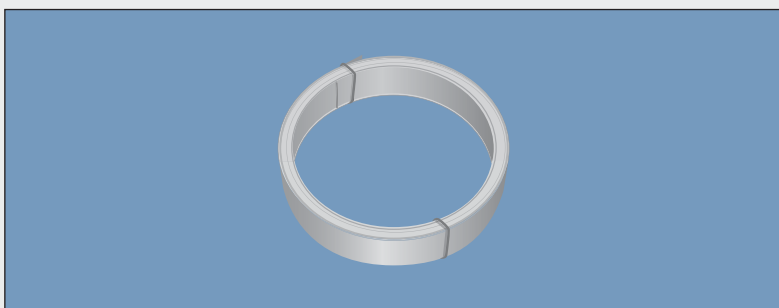
- Lamiera spessore mm 2
- A: 320 mm B: 50 mm C: 80 mm
- D: 30 mm E: 200 mm
- Cavallotto filettato 8 MA
- Per palo Ø 25÷70 mm
- Zincatura a fuoco

NUOVO SISTEMA SBLOCCAGGIO NASTRO



ZN1021 ZANCA FRANCESE "DOPPIA" PER CAMINO

- Lamiera spessore mm 2
- A: 280 mm
- B: 255 mm
- C: 160 mm
- Cavallotti filettati 8MA
- Per pali Ø 30÷50 mm
- Zincatura a fuoco

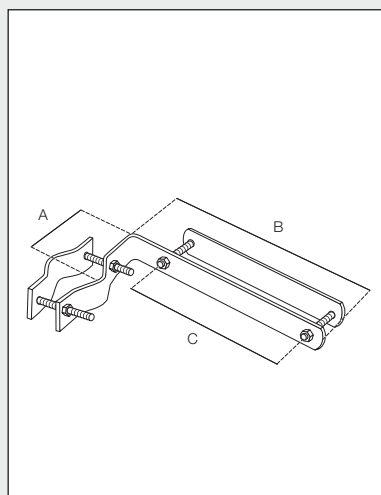
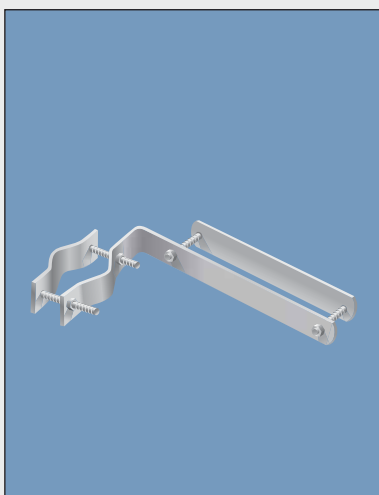


ZN1022 NASTRO ZINCATO PER ZANCHE FRANCESI

- Rotolo da mt 25 - Nastro 40x0,5 mm

ZN1022A NASTRO ZINCATO PER ZANCHE FRANCESI

- Rotolo da mt 5 - Nastro 40x0,5 mm

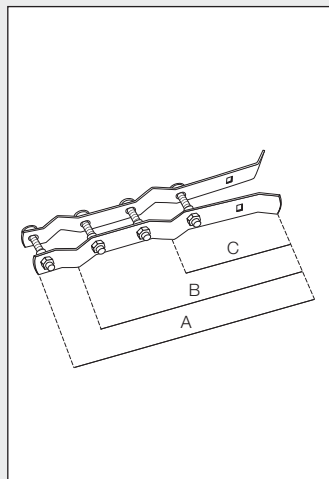
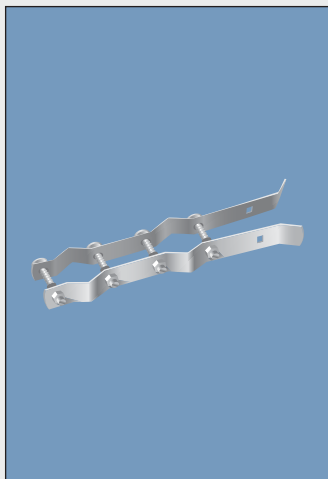


ZN1002 ZANCA BALCONE A "L"

- A: 7 cm B: 21 cm C: 17 cm
- Nastro: 30x3 mm
- Cavallotto: 30x3 mm - interasse fori 63 mm
- Viti: M6x45 mm QST
- Per pali Ø 25÷45 mm
- Zincatura elettrolitica

ZN10C2 ZANCA BALCONE A "L" RINFORZATA

- A: 7 cm B: 21 cm C: 17 cm
- Nastro: 30x4 mm
- Cavallotto: 30x4 mm - interasse fori 63 mm
- Viti: M8x60 mm QST
- Per pali Ø 25÷60 mm
- Zincatura elettrolitica

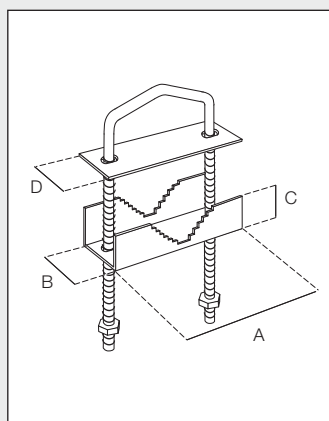
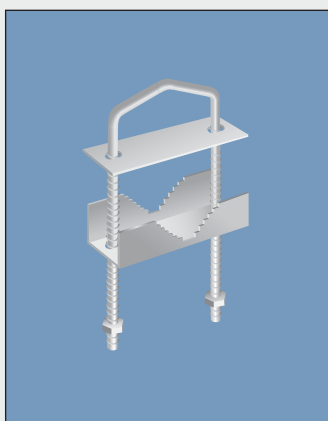


ZN1007 ZANCA UNIVERSALE

- A: 31 cm • B: 27 cm • C: 14 cm
- Nastro: 20x3 mm
- Viti: M6x45 mm QST
- Per pali Ø 25÷45 mm
- Zincatura elettrolitica

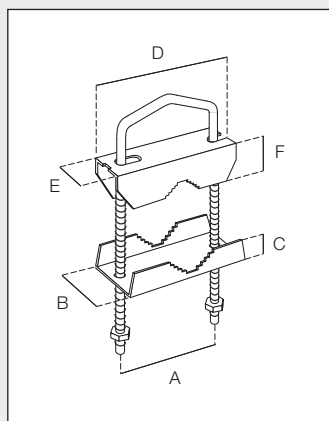
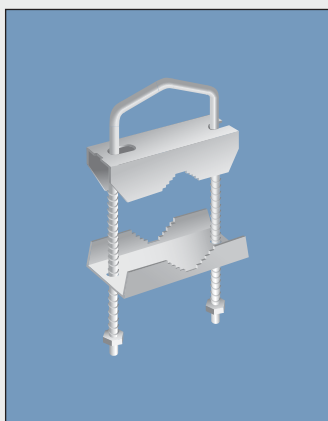
ZN10C7 ZANCA UNIVERSALE CON DISTANZIATORE

- A: 31 cm • B: 27 cm • C: 14 cm
- Distanziatore in pvc da mm 10
- Nastro: 20x3 mm
- Viti: M8x60 mm QST
- Per pali Ø 25÷60 mm
- Zincatura elettrolitica



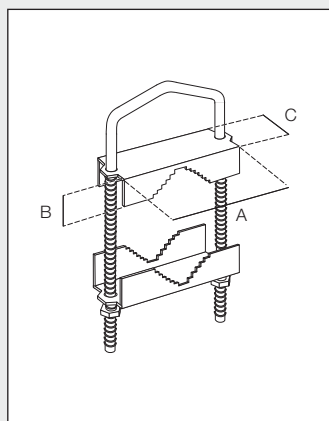
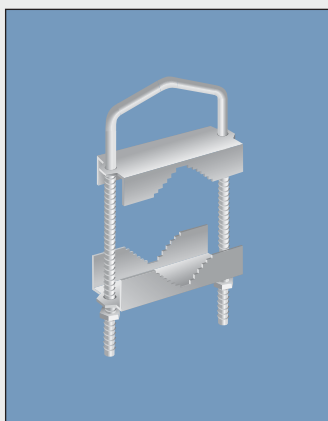
ZN1008 ZANCA TB RINGHIERA CON DADI

- Staffa dentata spessore 2 mm
- A: 70 mm • B: 38 mm • C: 18 mm
- Controstaffa nastro spessore 2,5 mm
- D: 25 mm
- Cavallotto M6
- Per pali Ø 25÷40 mm
- Zincatura elettrolitica



ZN10C8 ZANCA TB RINGHIERA GIGANTE CON DADI

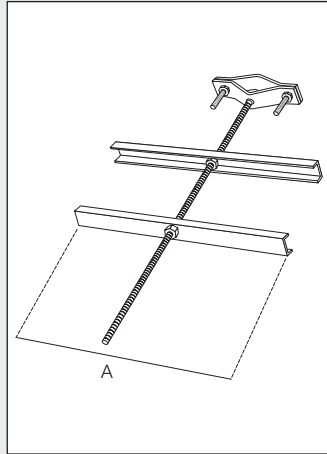
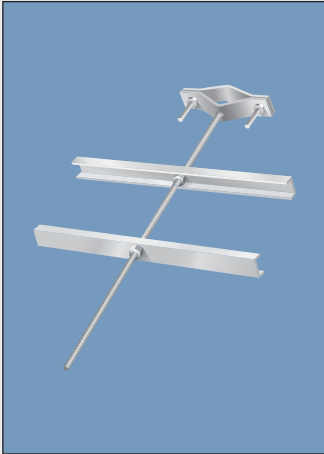
- Staffa dentata spessore 2,3 mm
- A: 80 mm • B: 45 mm • C: 15 mm
- Controstaffa dentata spessore 2,3 mm
- D: 80 mm • E: 30 mm • F: 25 mm
- Cavallotto M6
- Per pali Ø 30÷55 mm
- Zincatura elettrolitica



ZN10C8RS ZANCA TB GIGANTE SUPER RINFORZATA CON DADI

- Staffe dentate spessore 2,5 mm
- A: 100 mm • B: 20 mm • C: 20 mm
- Cavallotto M8
- Per pali Ø 25÷70 mm
- Zincatura elettrolitica

ZANCHE



ZN1523 ZANCA VARI USI REGOLABILE

- A: 30 cm - Profilo a "U" 30x15x4 mm
- Barra filettata saldata M10 x 500 mm
- Cavallotto: 30x4 mm - interasse fori 95 mm
- Viti: M8x60 mm QST per pali Ø 25÷60 mm
- Zincatura elettrolitica

ZN1523A ZANCA VARI USI REGOLABILE

- A: 30 cm - Profilo a "U" 30x15x4 mm
- Barra filettata saldata M12 x 500 mm
- Cavallotto: 30x4 mm - interasse fori 95 mm
- Viti: M8x60 mm QST per pali Ø 25÷60 mm
- Zincatura elettrolitica

ZN1523B ZANCA VARI USI REGOLABILE TIPO EMILIA

- A: 30 cm - Profilo a "U" 40x20x5 mm
- Barra filettata ad avvitamento M12 x 500 mm
- Cavallotto: 40x8 mm - interasse fori 140 mm
- Viti: M10x90mm per pali Ø 40÷90 mm
- Zincatura elettrolitica

ZN1586 ZANCA VARI USI REGOLABILE

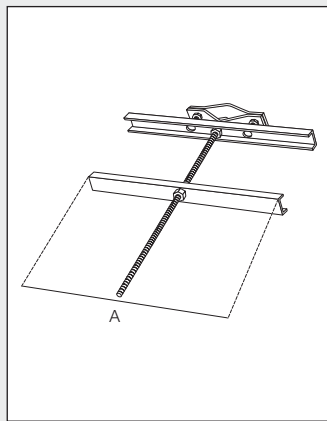
- A: 30 cm Profilo a "U" 30x15x4 mm
- Barra filettata saldata M12 x 500 mm
- Cavallotto: 35x6 mm - interasse fori 100 mm
- Viti: M10x60 mm per pali Ø 30÷60 mm
- Zincatura elettrolitica

ZN1586A ZANCA VARI USI "MODELLO AVVITABILE"

- A: 30 cm - Profilo a "U" 30x15x4 mm
- Barra filettata ad avvitamento M12 x 500 mm
- Cavallotto: 35x6 mm - interasse fori 100 mm
- Viti: M10x70 mm per pali Ø 30÷70 mm
- Zincatura elettrolitica

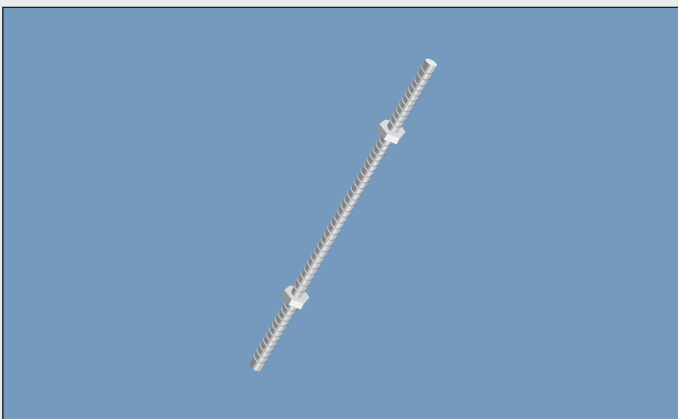
ZN1586ABA CONTROPIASTRA PER ZANCHE VARI USI

- Profilo a "U" 30x15x4 mm da cm 30 con foro Ø 13 mm
- Zincatura elettrolitica



ZN1586B ZANCA VARI USI "MODELLO PARI MURO"

- A: 30 cm - Profilo a "U" 30x15x4 mm
- Barra filettata ad avvitamento M12 x 500 mm
- Cavallotto: 35x6 mm - interasse fori 100 mm
- Viti: M10x60 mm per pali Ø 30÷60 mm
- Zincatura elettrolitica



ZN1544 BARRA FILETTATA (MATERIALE 4.8 DIN 975)

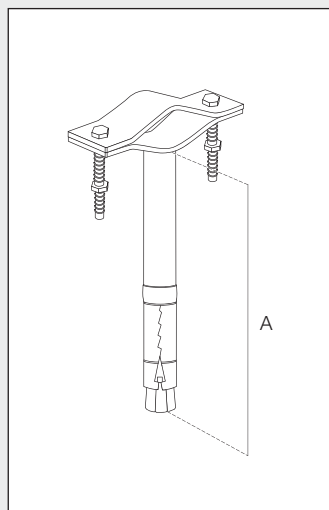
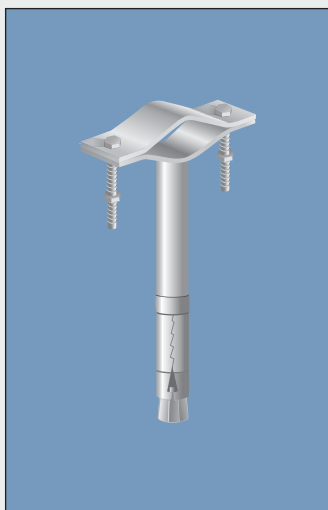
- M12 da 1 mt con dadi
- Zincatura elettrolitica

ZN1544A BARRA FILETTATA (MATERIALE 4.8 DIN 975)

- M10 da 1 mt con dadi
- Zincatura elettrolitica

ZN1544B BARRA FILETTATA (MATERIALE 4.8 DIN 975)

- M12 da 50 cm con dadi
- Zincatura elettrolitica



ZANCHE AD ESPANSIONE CON TUBETTO (TIPO NORMALE)

- **A:** lunghezza totale della zanca
- Cavallo: nastro 30x3 mm - interasse fori 63 mm
- Viti: M6x45 mm QST per pali Ø 25÷45 mm
- Tubetto Ø 18x1,5 mm
- Espansore M10 (Ø 18x 60 mm)
- Zincatura elettrolitica

ZN1013 Zanca espansione A: 10 cm

ZN1014 Zanca espansione A: 15 cm

ZN1015 Zanca espansione A: 20 cm

ZN1016 Zanca espansione A: 30 cm

ZN1017 Zanca espansione A: 40 cm

ZN1018 Zanca espansione A: 50 cm

ZANCHE AD ESPANSIONE TONDINO PIENO Ø 18 MM

- **A:** lunghezza totale della zanca
- Cavallo: nastro 30x4 mm - interasse fori 95 mm
- Viti: M8x60 mm QST per pali Ø 30÷60 mm
- Espansore M10 (Ø 18x 60 mm)
- Zincatura elettrolitica

ZNESPM8 Zanca espansione A: 6 cm

ZN1512 Zanca espansione A: 10 cm

ZN1513 Zanca espansione A: 15 cm

ZN1514 Zanca espansione A: 20 cm

ZN1515 Zanca espansione A: 30 cm

ZN1516 Zanca espansione A: 40 cm

ZN1517 Zanca espansione A: 50 cm

ZANCHE AD ESPANSIONE TONDINO PIENO Ø 18 MM SUPER RINFORZATE

- **A:** lunghezza totale della zanca
- Cavallo: piatto 35x6 mm - interasse fori 100 mm
- Viti: M10x60 mm per pali Ø 30÷60 mm
- Espansore M10 (Ø 18x 60 mm)
- Zincatura elettrolitica

ZNPM356 Zanca espansione A: 6 cm

ZNESR10 Zanca espansione A: 10 cm

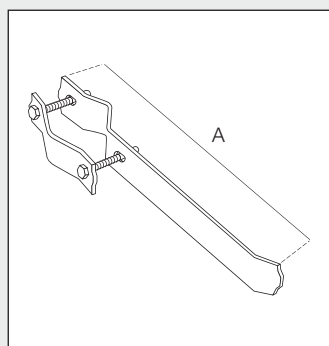
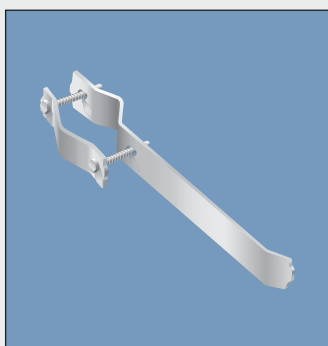
ZNESR15 Zanca espansione A: 15 cm

ZNESR20 Zanca espansione A: 20 cm

ZNESR30 Zanca espansione A: 30 cm

ZNESR40 Zanca espansione A: 40 cm

ZNESR50 Zanca espansione A: 50 cm



ZN1005 ZANCA DA MURARE

- **A:** 33 cm
- Nastro: 30x3 mm
- Viti: M6x45 mm QST
- Per pali Ø 25÷45 mm
- Zincatura elettrolitica

ZN10C5 ZANCA DA MURARE

- **A:** 33 cm
- Nastro: 30x4 mm
- Viti: M8x60 mm QST
- Per pali Ø 25÷60 mm
- Zincatura elettrolitica

ZN1003 ZANCA DA MURARE PICCOLA

- **A:** 23 cm
- Nastro: 20x3 mm
- Viti: M6x45 mm QST
- Per pali Ø 25÷45 mm
- Zincatura elettrolitica

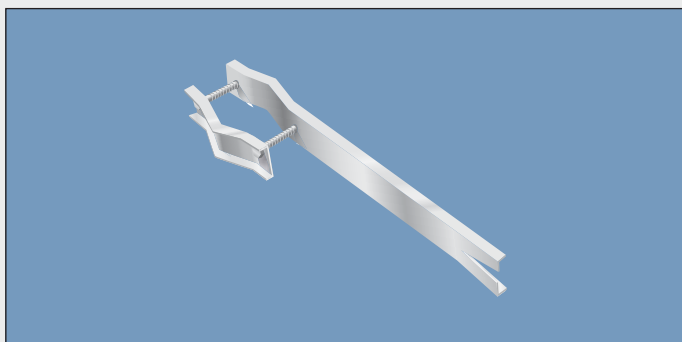
ZN1004 ZANCA DA MURARE

- **A:** 23 cm
- Nastro: 30x3 mm
- Viti: M6x45 mm QST
- Per pali Ø 25÷45 mm
- Zincatura elettrolitica

ZN1006 ZANCA DA MURARE

- **A:** 45 cm
- Nastro: 30x4 mm
- Viti: M8x60 mm QST
- Per pali Ø 30÷60 mm
- Zincatura elettrolitica

ZANCHE



ZANCA PROFILO A "U" DA MURARE

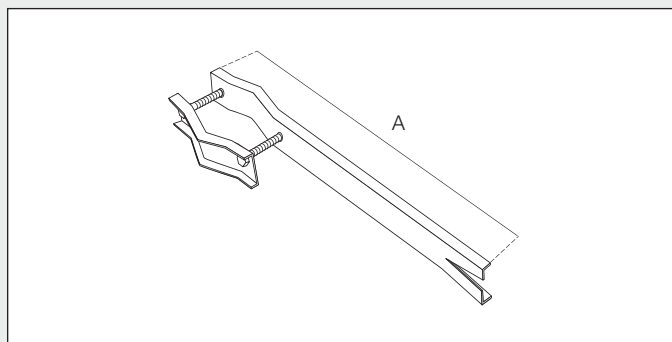
- A: lunghezza zanca - Profilo a "U" 30x15x4 mm
- Cavalotto: nastro 30x4 mm - interasse fori 95 mm
- Viti: M8x60 mm QST
- Per pali Ø 30÷60 mm
- Zincatura elettrolitica

ZN1545 Zanca da murare A: 23 cm

ZN1546 Zanca da murare A: 30 cm

ZN1547 Zanca da murare A: 40 cm

ZN1548 Zanca da murare A: 50 cm



ZANCA PROFILO A "U" DA MURARE RINFORZATA

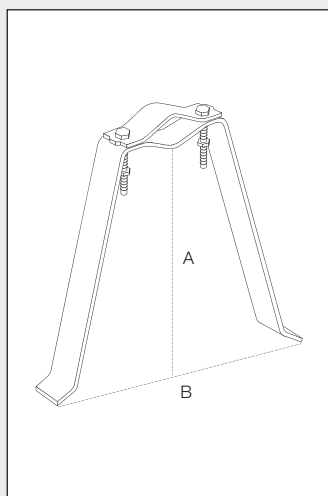
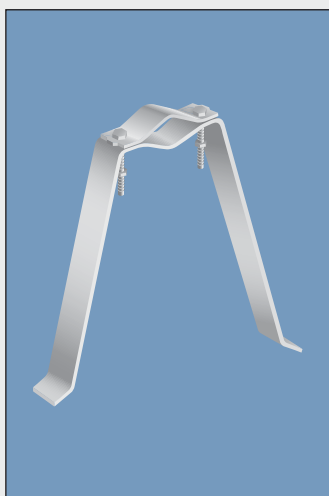
- A: lunghezza zanca - Profilo a "U" 30x15x4 mm
- Cavalotto: profilo a "U" 30x15x4 mm - interasse fori 95 mm
- Viti: M8x60 mm
- Per pali Ø 30÷60 mm
- Zincatura elettrolitica

ZN1545A Zanca da murare A: 23 cm

ZN1546A Zanca da murare A: 30 cm

ZN1547A Zanca da murare A: 40 cm

ZN1548A Zanca da murare A: 50 cm

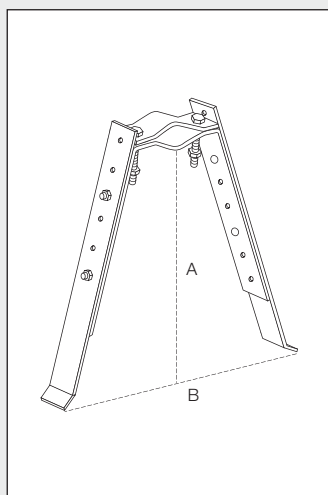
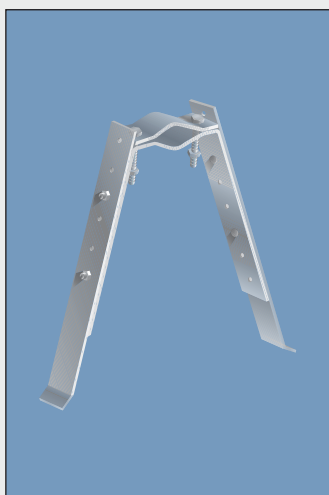


ZN1009 ZANCA PICCOLA A "U" DA MURARE

- A: 37 cm • B: 50 cm
- Nastro: 30x4 mm
- Cavalotto: nastro 30x4 mm - interasse fori 95 mm
- Viti: M8x60 mm QST
- Per pali Ø 30÷60 mm
- Zincatura elettrolitica

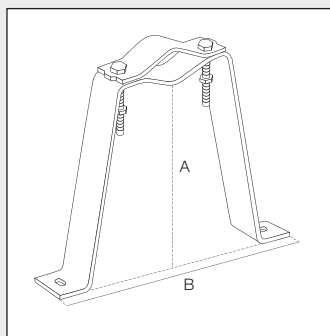
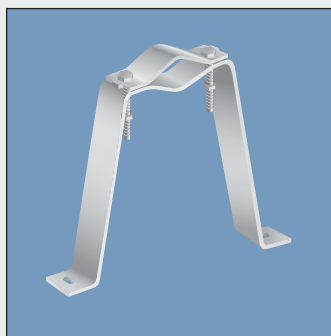
ZN1010 ZANCA MEDIA A "U" DA MURARE

- A: 37 cm • B: 51 cm
- Nastro: 40x4 mm
- Cavalotto: nastro 40x4 mm - interasse fori 95 mm
- Viti: M8x60 mm QST
- Per pali Ø 30÷60 mm
- Zincatura elettrolitica



ZN1011 ZANCA A "U" REGOLABILE DA MURARE

- A: regolabile da 42 cm a 66 cm
- B: min 56 cm - max 80 cm
- Nastro: 50x4 mm
- Cavalotto: nastro 40x4 mm - interasse fori 95 mm
- Viti: M8x60 mm QST
- Per pali Ø 30÷60 mm
- Zincatura elettrolitica



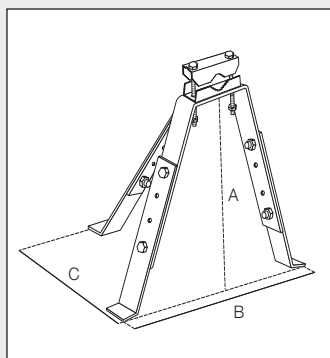
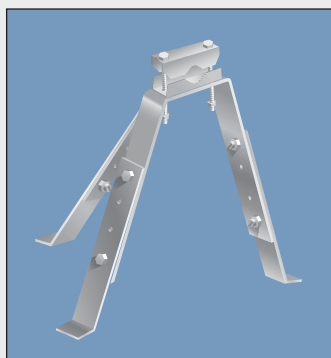
ZANCA A "U" RINFORZATA

- Telaio zanca: piatto 40x5 mm - 2 asole di fissaggio 15x10 mm
- Cavallotto 40x4 mm - interasse fori 95 mm
- Viti M10x90 mm
- Per pali Ø 30÷80 mm
- Zincatura a fuoco

ZN1023 Zanca a "U" cm 10 A: 10 cm B: 28 cm

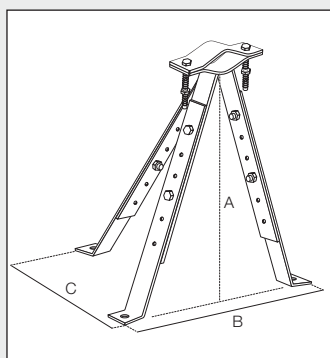
ZN1024 Zanca a "U" cm 20 A: 20 cm B: 32 cm

ZN1025 Zanca a "U" cm 30 A: 30 cm B: 34 cm



ZN1518 ZANCA TREPIEDE REGOLABILE DA 26 A 42 CM

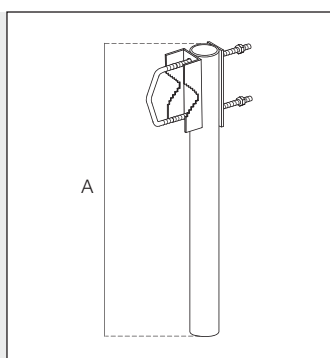
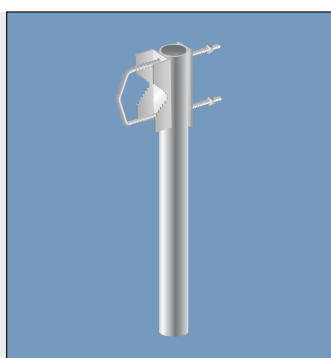
- A: regolabile da 26 cm a 42 cm
- B: min 35 cm - max 43 cm
- C: min 23 cm - max 33 cm
- Telaio: piatto 30x5 mm fori di fissaggio Ø 11 mm
- Staffe dentate spessore 2,5 mm per pali Ø 30÷55 mm
- Viti M8x120 mm QST
- Zincatura a fuoco



ZN1519 ZANCA TREPIEDE REGOLABILE DA 40 A 70 CM

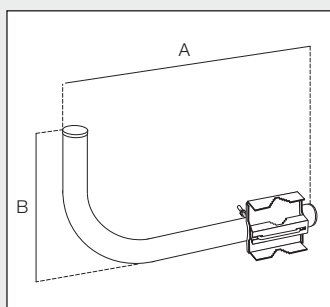
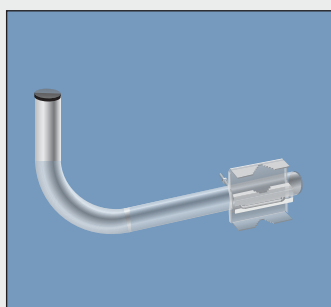
- A: regolabile da 40 cm a 70 cm
- B: min 36 cm - max 54 cm
- C: min 26 cm - max 40 cm
- Telaio: piatto 30x5 mm fori di fissaggio Ø 11 mm
- Cavallotto: piatto 30x5mm - interasse fori 95 mm
- Viti 8x60 mm
- Per pali Ø 30÷60 mm
- Zincatura a fuoco

ACCESSORI PER MONTAGGIO ANTENNE



ZN1303 POLARIZZATORE

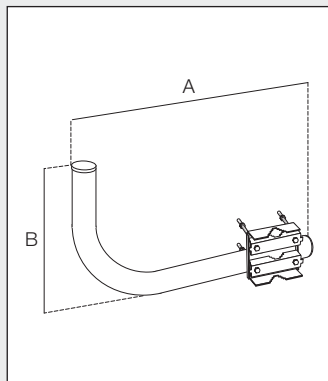
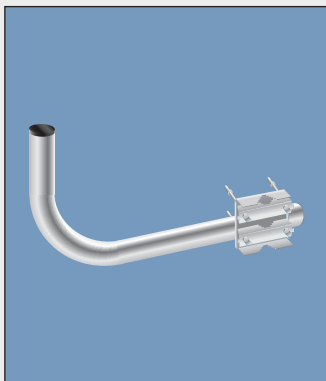
- A: 25 cm - tubo 25x1,2 mm
- Staffa attacco a palo spessore 2 mm
- Tirante M6 per pali Ø 25÷45 mm
- Zincatura elettrolitica



ZN1307 SUPPORTO A SBALZO

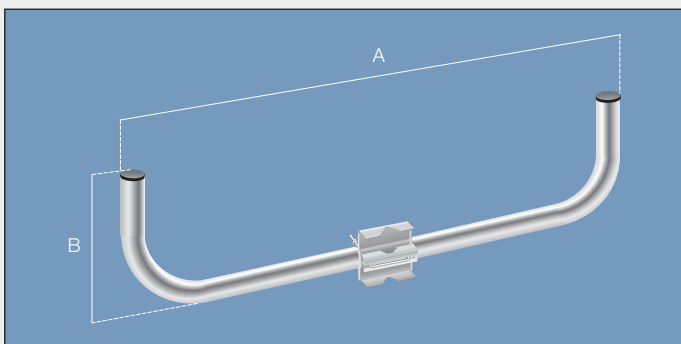
- A: 52 cm
- B: 31 cm
- Tubo Ø 35x1,4 mm
- Staffa dentata per attacco a palo spessore 2,5 mm
- Controstaffa dentata con asola spessore 2,5 mm
- Tirante M8 per pali Ø 30÷50 mm
- Zincatura a fuoco

ACCESSORI PER MONTAGGIO ANTENNE



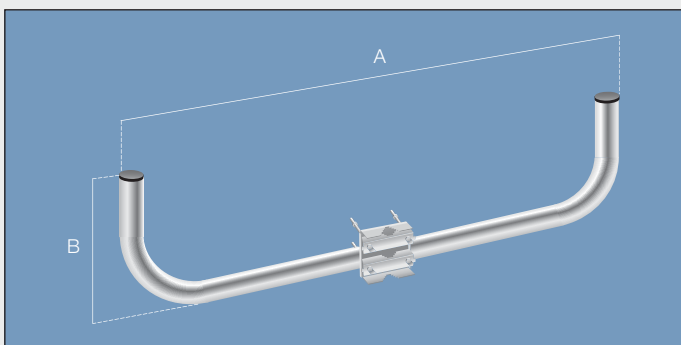
ZN1314 SUPPORTO A SBALZO "TIPO D" CON STAFFA SALDATA

- A: 52 cm
- B: 31 cm
- Tubo Ø 35x1,4 mm
- Staffa saldata per attacco a palo spessore 2,5 mm
- N. 2 controstaffe dentate spessore 2,5 mm
- Viti M8x100 mm
- Per pali Ø 25÷50 mm
- Zincatura a fuoco



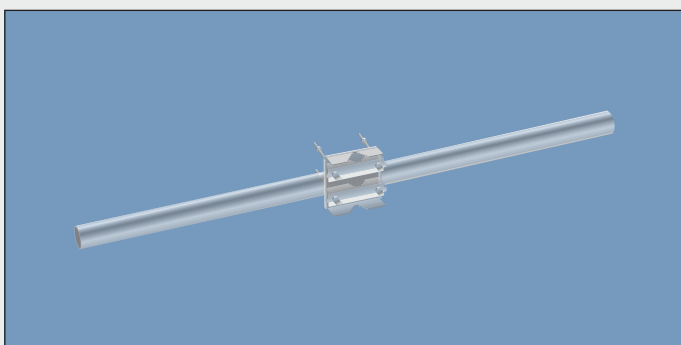
ZN1308 SUPPORTO GEMELLO

- A: 104 cm
- B: 31 cm
- Tubo Ø 35x1,4 mm
- Staffa dentata per attacco a palo spessore 2,5 mm
- Controstaffa dentata con asola spessore 2,5 mm
- Tirante M8 per pali Ø 30÷50 mm
- Zincatura a fuoco



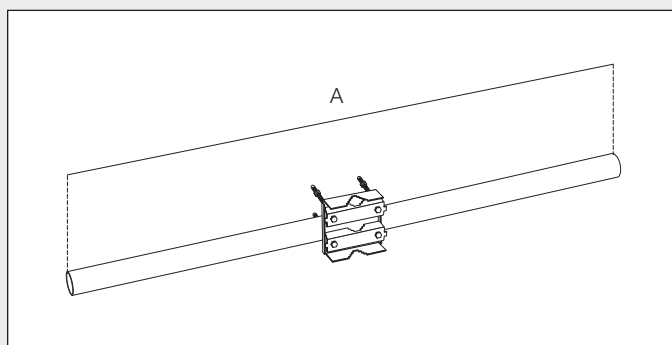
ZN1313 SUPPORTO GEMELLO "TIPO D" CON STAFFA SALDATA

- A: 104 cm
- B: 31 cm
- Tubo Ø 35x1,4 mm
- Staffa saldata per attacco a palo spessore 2,5 mm
- N. 2 controstaffe dentate spessore 2,5 mm
- Viti M8x100 mm
- Per pali Ø 25÷50 mm
- Zincatura a fuoco



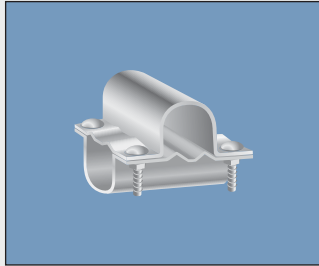
ZN1315 SUPPORTO DRITTO "TIPO D" CON STAFFA SALDATA

- A: 1,00 mt
- Tubo Ø 40x1,4 mm
- Staffa saldata per attacco a palo spessore 2,5 mm
- N. 2 controstaffe dentate spessore 2,5 mm
- Viti M8x100 mm
- Per pali Ø 25÷50 mm
- Zincatura a fuoco



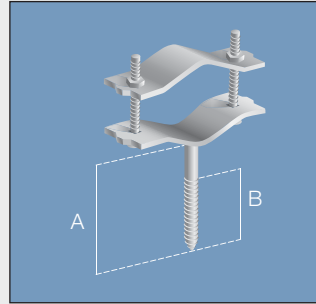
ZN1315A SUPPORTO DRITTO

- A: 1,00 mt
- Tubo Ø 35x1,4 mm
- Staffa dentata per attacco a palo spessore 2,5 mm
- Controstaffa dentata con asola spessore 2,5 mm
- Tirante M8 per pali Ø 30÷50 mm
- Zincatura a fuoco



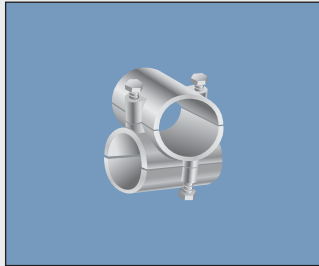
ZN1123 GIUNTO A CROCE IN FERRO

- Nastro spessore 1,2 mm
- Viti: M6x20 mm QST
- Per pali Ø 25 - Ø 25 mm
- Zincatura elettrolitica



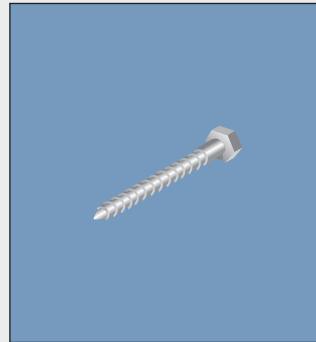
ZN1135 CAVALLOTTO PER TRAVI SOTTOTETTO

- A: 100 mm
- B: 50 mm
- Tirafondo Ø 8,80x100 mm
- Filetto per legno Ø 10x50 mm
- Cavallotto: 30x4 mm interasse fori 95 mm
- Viti: M8x60 mm QST
- Per pali Ø 30±60 mm
- Zincatura elettrolitica



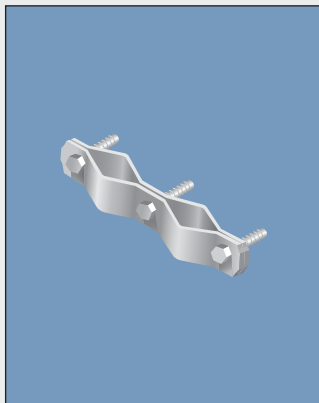
ZN1124 GIUNTO A CROCE IN ALLUMINIO

- Per pali Ø 25 - Ø 25 mm



ZN1137 TIRAFONDO GIGANTE

- Tirafondo TE 8x60 mm filetto 50 mm
- Per cavallotto semplice
- Zincatura elettrolitica



ZN1125A CAVALLOTTO A 8

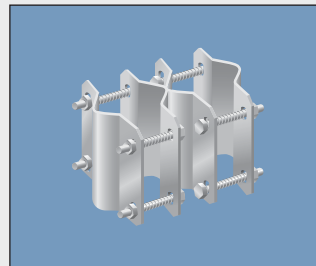
- Nastro: 30x4 mm
- Viti: M6x40 mm
- Per pali Ø 25 - Ø 25 mm
- Zincatura elettrolitica

ZN1139 TIRAFONDO

- Tirafondo TE 6x60 mm filetto 40 mm
- Per cavallotto semplice
- Zincatura elettrolitica

ZN1126 CAVALLOTTO A 8

- Nastro: 30x3 mm
- Viti: M6x40 mm
- Per pali Ø 25 - Ø 35 mm
- Zincatura elettrolitica



ZN1142 CAVALLOTTO A "8" UNIVERSALE

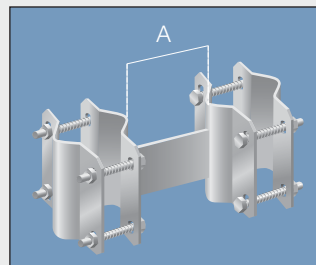
- Piastre: 90x90x2,5 mm
- Per pali Ø 25±55 mm
- Viti: M8x60 mm QST
- Zincatura elettrolitica

ZN1125 CAVALLOTTO A 8

- Nastro: 30x3 mm
- Viti: M6x40 mm
- Per pali Ø 25 - Ø 25 mm
- Zincatura elettrolitica

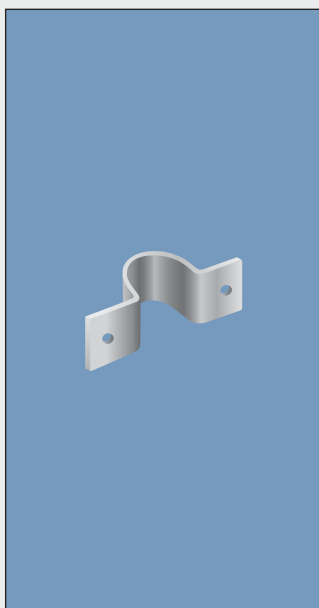
ZN1126A CAVALLOTTO A 8

- Nastro: 30x4 mm
- Viti: M8x50 mm
- Per pali Ø 25 - Ø 35 mm
- Zincatura elettrolitica



ZN1142A CAVALLOTTO A "8" UNIVERSALE CON DISTANZIATORE

- A: 60 mm - Piatto 40x8 mm
- Piastre: 90x90x2,5 mm
- Per pali Ø 25±55 mm
- Viti: M8x60 mm QST
- Zincatura a fuoco



CAVALLOTTO SEMPLICE

ZN1127 Ø 25 mm

ZN1128 Ø 30 mm

ZN1129 Ø 35 mm

ZN1130 Ø 40 mm

ZN1131 Ø 45 mm

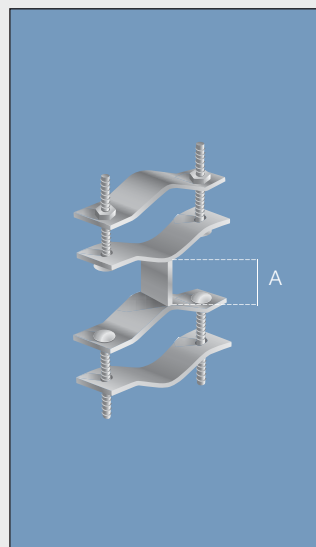
- Nastro: 30x3 mm
- Fori di fissaggio Ø 9 mm
- Zincatura elettrolitica

ZN1132 Ø 50 mm

ZN1133 Ø 60 mm

ZN1134 Ø 70 mm

- Nastro: 50x4 mm
- Fori di fissaggio Ø 9,5 mm
- Zincatura elettrolitica



CAVALLOTTO A "8" CON DISTANZIATORE

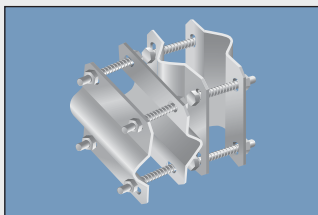
ZN1142AZ

- A: 50 mm - Piatto 30x5 mm
- Cavallotti: nastro 30x4 mm interasse fori 95 mm
- Per pali Ø 30±60 mm
- Viti: M8x60 mm QST
- Zincatura a fuoco

ZN1151

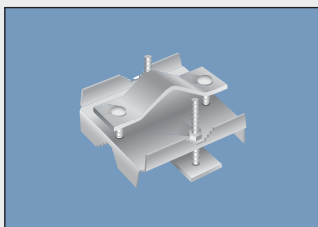
- A: 60 mm - Piatto 35x6 mm
- Cavallotti: piatto 35x6 mm interasse fori 100 mm
- Per pali Ø 30±60 mm
- Viti: M10x60 mm
- Zincatura a fuoco

GIUNTI E CAVALLOTTI



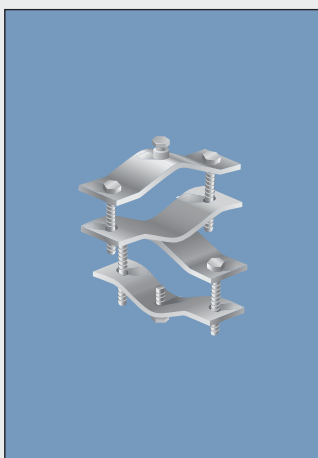
ZN1142V GIUNTO A CROCE

- Piastre 90x90x2,5 mm
- Per pali Ø 25÷50 mm
- Viti: M8x50 mm
- Zincatura a fuoco



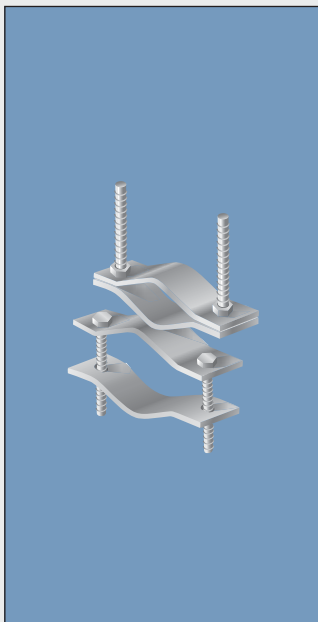
ZN1423 GIUNTO A CROCE GIGANTE

- Staffa dentata: 100x100x2,5 mm
- CavalloTTi: nastro 30x4 mm
- Per pali Ø 30÷50 mm
- Viti: M8x60 mm QST
- Zincatura elettrolitica



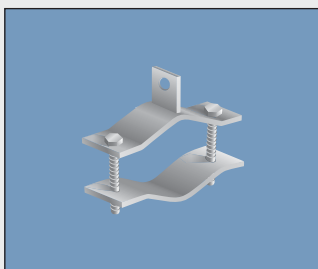
ZN1150 GIUNTO A CROCE SUPERINFORZATO

- CavalloTTi: piatto 35x6 mm interasse fori 100 mm
- Per pali Ø 30÷70 mm
- Viti: M10x70 mm
- Zincatura a fuoco



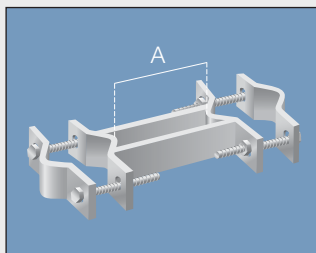
ZN1170 CAVALLOTTO A 8 PALI ADIACENTI

- CavalloTTi: nastro 30x4 mm interasse fori 63 mm
- Per pali Ø 25÷50 mm
- Viti: M8x50 mm
- Zincatura a fuoco



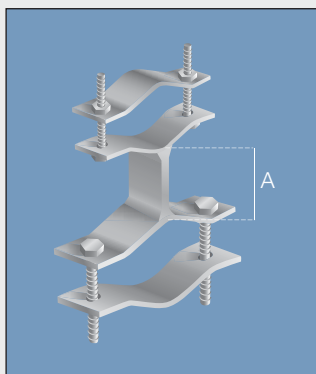
ZN1816 CAVALLOTTO PER MESSA A TERRA

- CavalloTTi: piatto 40x8 mm interasse fori 140 mm
- n.1 piastra saldata per morsetto dispersore
- Per pali Ø 40÷90 mm
- Viti: M10x90 mm
- Zincatura a fuoco



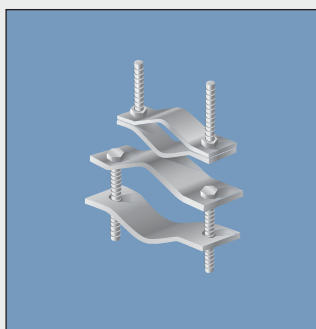
ZN1147 CAVALLOTTO A "8" CON DISTANZIATORE

- A: 100 mm
- Profilo a "U" 40x20x5 mm
- CavalloTTi: piatto 40x8 mm interasse fori 140 mm
- Per pali Ø 40÷90 mm
- Viti: M10x90 mm
- Zincatura a fuoco



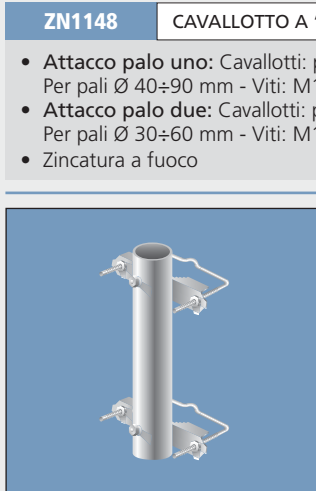
ZN1160 CAVALLOTTO A "8" CON RIDUZIONE PALO DISTANZIATO MM 60

- A: 60 mm - Piatto 40x8 mm
- Attacco palo uno
CavalloTTi: piatto 40x5 mm interasse fori 75 mm
Per pali Ø 35÷60 mm
Viti M10x60 mm
- Attacco palo due
CavalloTTi: nastro 30x4 mm interasse fori 63 mm
Per pali Ø 25÷50 mm
Viti M8x50 mm
- Zincatura a fuoco



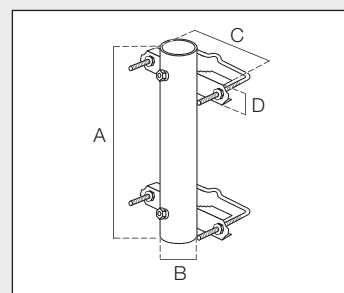
ZN1180 CAVALLOTTO A "8" CON RIDUZIONE PALO

- Attacco palo uno
CavalloTTi: piatto 40x5 mm interasse fori 75 mm
Per pali Ø35÷60 mm
Viti M10x60 mm
- Attacco palo due
CavalloTTi: nastro 30x4 mm interasse fori 63 mm
Per pali Ø 25÷50 mm
Viti M8x50 mm
- Zincatura a fuoco



ZN1148 CAVALLOTTO A "8" CON RIDUZIONE PALO

- Attacco palo uno: CavalloTTi: piatto 40x8 mm - interasse fori 140 mm
Per pali Ø 40÷90 mm - Viti: M10x90 mm
- Attacco palo due: CavalloTTi: piatto 35x6 mm - interasse fori 100 mm
Per pali Ø 30÷60 mm - Viti: M10x60 mm
- Zincatura a fuoco



GIUNTO A TUBO

ZNCA930A • A: 30 cm B: Ø 35x1,4 mm

ZNCA950A • A: 50 cm B: Ø 35x1,4 mm

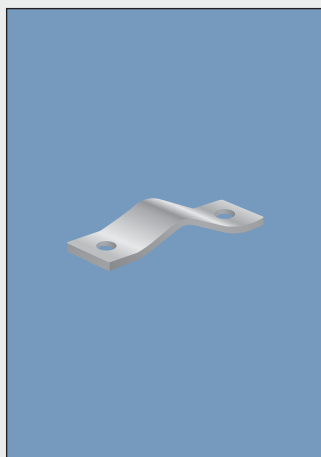
- Per pali Ø 25÷30 mm con viti di serraggio M8x20 mm

ZNCA930 • A: 30 cm B: Ø 50x2 mm

ZNCA950 • A: 50 cm B: Ø 50x2 mm

- Per pali Ø 25÷42 mm con viti di serraggio M8x40 mm

- Staffe sp. 2,5 mm C: 100 mm D: 20 mm
- CavalloTTi filettati M8 per palo Ø 30÷70 mm
- Zincatura a fuoco

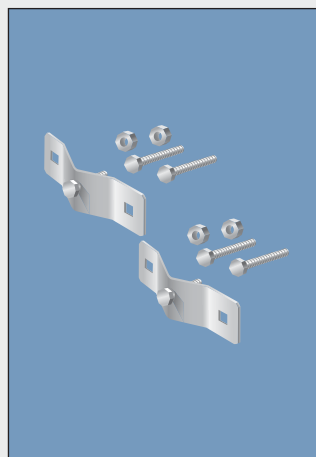


ZNC356A CAVALLOTTO

- N. 1 pezzo
- Piatto 35x6 mm (senza Kit viteria)
- Zincatura elettrolitica
- Per zanche tipo: ZNESR10 - ZN1586

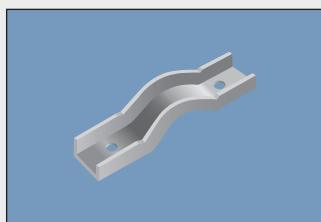
ZNC408EM CAVALLOTTO

- N. 1 pezzo
- Piatto 40x8 mm (senza Kit viteria)
- Zincatura a fuoco
- Per zanche tipo: ZN1530 - ZN1540



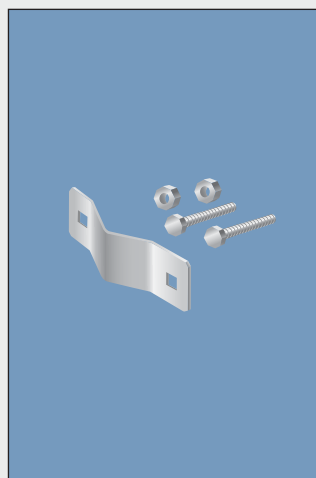
ZNC7605 KIT CAVALLOTTI

- N. 2 pezzi
- Nastro 30x4 mm con dado saldato + vite di serraggio
- Zincatura a fuoco
- N. 4 viti M8x60 mm QST + n. 4 dadi M8
- Per supporti tipo: AC7605D - AC7606A



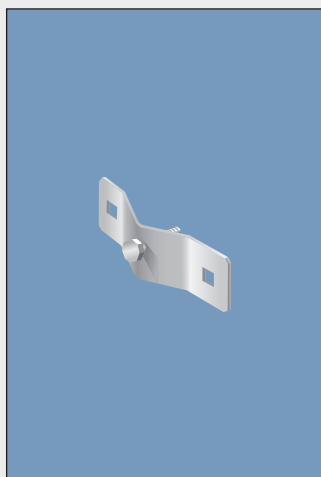
ZNC3015U CAVALLOTTO

- N. 1 pezzo
- Profilo a "U" 30x15x4 mm (senza Kit viteria)
- Zincatura elettrolitica
- Per zanche tipo: ZN1545A



ZNC4VSUPP1 CAVALLOTTO

- N. 1 pezzo • Nastro 40x4 mm
- Zincatura a fuoco
- N. 2 viti M8x60 mm QST + n. 2 dadi M8
- Per zanche tipo: ZN1581 - ZNL10Q



ZNC356B CAVALLOTTO

- N. 1 pezzo
- Piatto 35x6 mm con dado saldato + vite di serraggio
- Zincatura a fuoco
- Per supporti tipo: ACS2650C35

ZNC7EVITE CAVALLOTTO

- N. 1 pezzo
- Piatto 40x8 mm con dado saldato + vite di serraggio
- Zincatura a fuoco
- Per zanche tipo: ZN1530 - ZN1540

ZNC4VSUPP KIT CAVALLOTTI

- N. 2 pezzi • Nastro 30x4 mm
- Zincatura a fuoco
- N. 4 viti M8x60 mm QST + n. 4 dadi M8
- Per supporti tipo: AC7605D - AC7606A

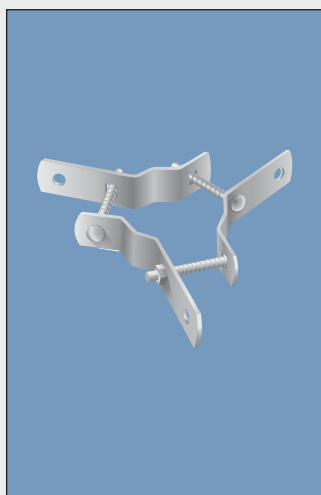
ZNC356 CAVALLOTTO

- N. 1 pezzo • Piatto 35x6 mm
- Zincatura elettrolitica
- N. 2 viti M10x60 mm + n. 2 dadi M10 flang
- Per zanche tipo: ZN2/1530 - ZNESR10

ZNC408EN CAVALLOTTO

- N. 1 pezzo • Piatto 40x8 mm
- Zincatura a fuoco
- N. 2 viti M10x90 mm + n. 2 dadi M10
- Per zanche tipo: ZN1530 - ZN1540

ACCESSORI PER CONTROVENTI

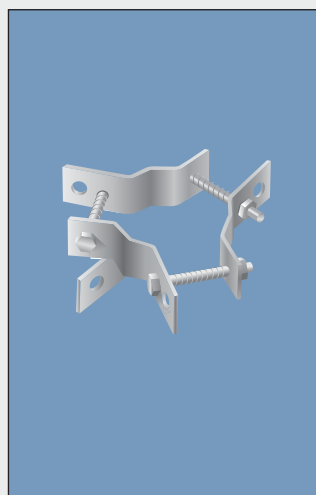


ZN1230 RALLA TRIS

- Nastro 20x3 mm
- Viti M6x45 mm QST
- Per pali Ø 25÷45 mm
- Zincatura elettrolitica

ZN1239 RALLA TRIS GIGANTE

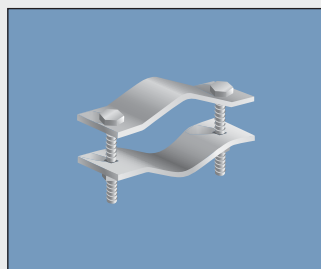
- Nastro 30x4 mm
- Viti M8x60 mm QST
- Per pali Ø 30÷60 mm
- Zincatura elettrolitica



ZN1815 RALLA TRIS PER MESSA A TERRA

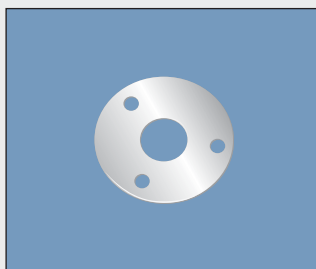
- Nastro 30x4 mm
- N. 1 piastra saldata per morsetto dispersore
- Viti M8x60 mm
- Per pali Ø 30÷60 mm
- Zincatura elettrolitica

ACCESSORI PER CONTROVENTI



ZN1236 FERMA RALLA A OCCHIOLO

- Nastro 20x3 mm
- Viti M6x40 mm
- Per pali Ø 30÷40 mm
- Zincatura elettrolitica



ZN1237 RALLA TONDA

- Per palo Ø 42 mm
- Piatto 6 mm
- Zincatura a fuoco

FUNI	Ø (MM)	CONF.	CARICO DI ROTTURA
------	--------	-------	-------------------



ZN1203

- Fune ottonata plastificata (interno trefolo in acciaio 1,2 mm) (copertura in PVC)

3,5

10 mt

120 kg

ZN1222

- Fune ottonata plastificata (interno trefolo in acciaio 1,2 mm) (copertura in PVC)

3,5

20 mt

120 kg

ZN1224

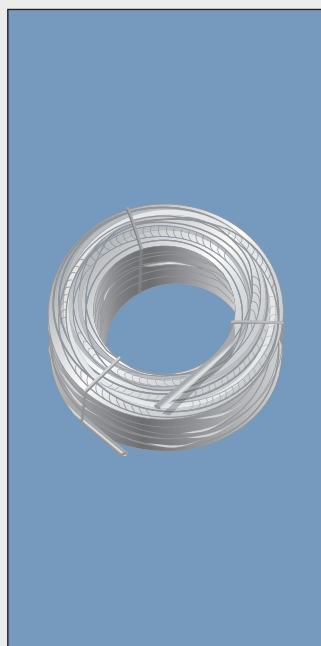
- Treccia poliestere

5,0

10 mt

180 kg

FUNI	Ø (MM)	CONF.	CARICO DI ROTTURA
------	--------	-------	-------------------



ZN1201

- Fune ottonata plastificata (interno trefolo in acciaio 1,2 mm) (copertura in PVC)

3,5

100 mt

120 kg

ZN1202

- Fune ottonata plastificata (interno trefolo in acciaio 2,4 mm) (copertura in PVC)

5,0

100 mt

250 kg

ZN1204

- Fune acciaio tipo Genova

2,0 (7 fili)

100 mt

350 kg

ZN1205

- Fune ottonata plastificata (interno trefolo in acciaio 3,0 mm) (copertura in PVC)

7,0

100 mt

350 kg

ZN1218A

- Filo ferro zincato plastificato (Ø interno 1,7 copertura in PVC)

2,7

100 mt

340 kg

ZN1219

- Nyofil - monofilo in poliammide

2,8

100 mt

230 kg

ZN1220

- Nyofil - monofilo in poliammide

4,0

100 mt

480 kg

ZN1221

- Nyofil - monofilo in poliammide

5,0

100 mt

710 kg

ZN1223

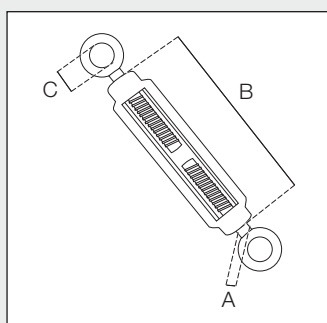
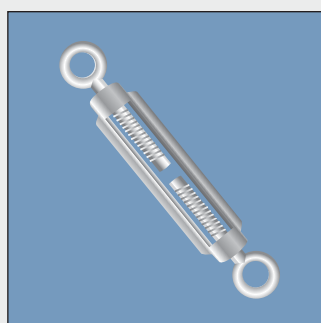
- Treccia Poliestere

5,0

100 mt

180 kg

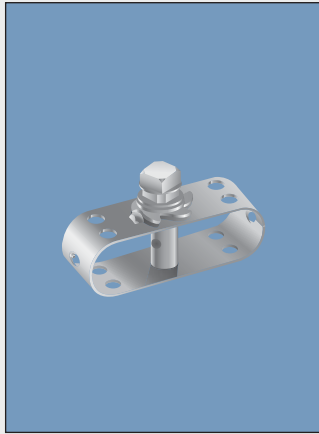
TENDITORI A DUE OCCHIOLI



	A = perno mm pollici	B mm	C mm	Carico lavoro kg
ZN1206	M5 3/16	68	8	90
ZN1207	M6 1/4	80	10	110
ZNVI1217	M8 5/16	110	11	140

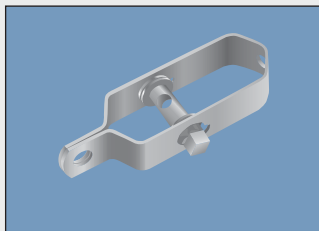
• Zincatura elettrolitica

ACCESSORI PER CONTROVENTI



ZN1208 TENDIFILO IN FERRO "MOD. MINI 50"

- Per fune Ø max 3,5 mm
- Zincatura elettrolitica

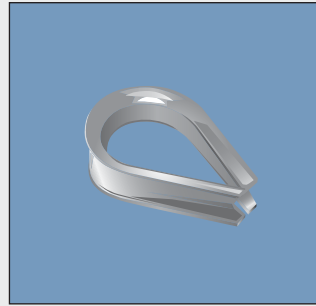


ZN1211 TENDIFILO IN FERRO "M90"

- Per fune Ø max 5 mm
- Zincatura elettrolitica

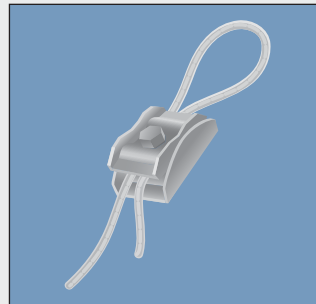
ZN1210 TENDIFILO IN FERRO "MOD. BL. 80"

- Per fune Ø max 5,0 mm
- Zincatura elettrolitica



ZN1215 REDANCE

- Per fune Ø max 4 mm
- Zincatura elettrolitica



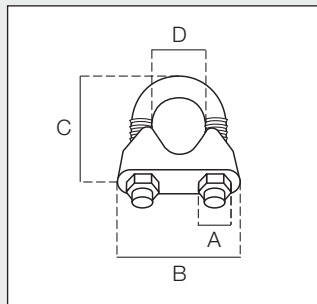
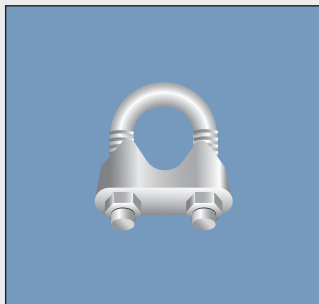
ZN1605 MORSETTO FUNE

- Per funi da Ø 3,5 a Ø 7 mm
- Zincatura elettrolitica

ZN1216 REDANCE

- Per fune Ø max 5 mm
- Zincatura elettrolitica

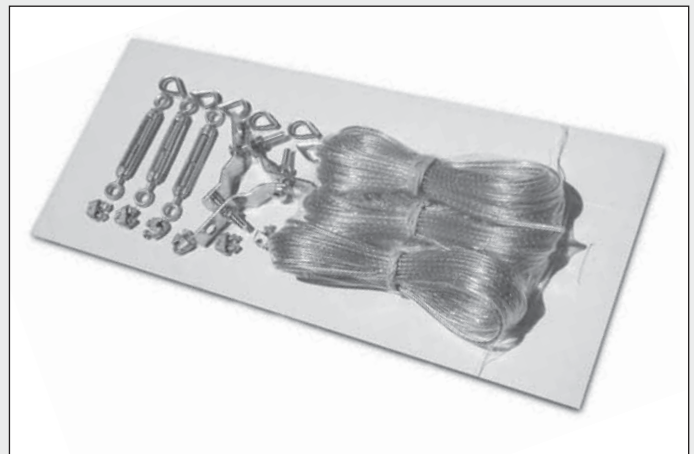
MORSETTO A CAVALLOTTO PER FUNE



A = perno
mm pollici B mm C mm D
Ø fune mm

ZN1212	M4	1/8	21	20	3-4
ZN1213	M5	1/4	24	24	5
ZN1214	M8	5/16	33	35	7-8

- Zincatura elettrolitica



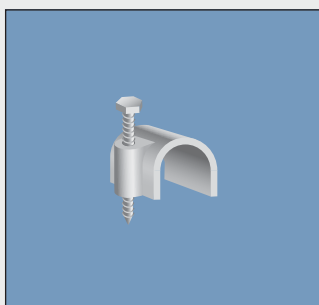
ZNKITFUNES KIT PER CONTROVENTI PALO ANTENNA

Il Kit è composto dai seguenti articoli:

- ZN1230 N. 1 - Ralla tris per palo Ø 25÷45 mm
- ZN1203 N. 3 - Fune ottonata plastificata Ø 3,5 mm da mt 10
- ZN1206 N. 3 - Tendifilo filettato 3/16
- ZN1212 N. 6 - Morsetto fune 1/8 per fune max Ø 4 mm
- ZN1215 N. 6 - Redance per fune max Ø 4 mm

VARIE

FISSACAVI



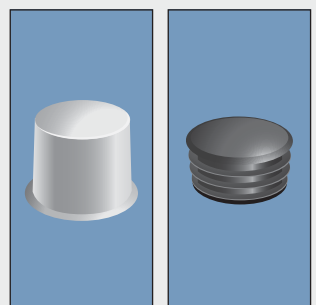
ZN1301 FISSACAVO

- Isolatore per cavo Ø 6÷7 mm

ZN1301A FISSACAVO

- Isolatore per cavo Ø 5÷6 mm

TAPPI



ZN1304	Ø 25	grigio/rosso	esterno
ZN1321	Ø 28	nero	interno
ZN1305A	Ø 30	nero	interno
ZN1306A	Ø 35	nero	interno
ZN1316	Ø 40	nero	interno
ZN1317	Ø 45	nero	interno
ZN1318	Ø 50	nero	interno
ZN1319	Ø 60	nero	interno
ZN1320	Ø 76/80	nero	interno

TEGOLE

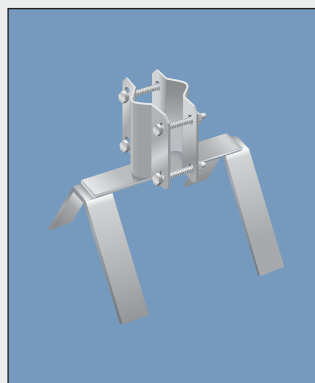


ZN1401 TEGOLA PIANA ZINCATA A FUOCO

- Spessore mm 2
- Kit di fissaggio per pali da \varnothing 30÷50 mm (in dotazione con tegola)

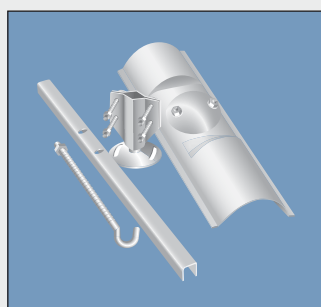
ZN1402 TEGOLA PIANA PREZINCATA

- Spessore mm 1,8
- Kit di fissaggio per pali da \varnothing 30÷50 mm (in dotazione con tegola)



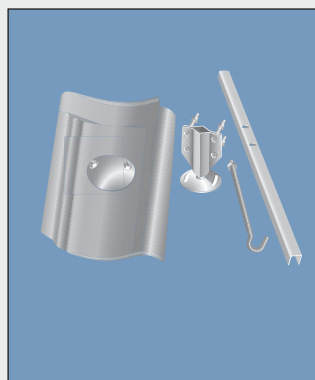
ZN1414 CAVALLETTO VENETO UNIVERSALE

- Telaio: nastro 30x4 mm
- Piastre di fissaggio 90x90 mm sp.2,5 mm
- Viti M8x50 mm Per pali \varnothing 25÷50 mm
- Zincatura a fuoco



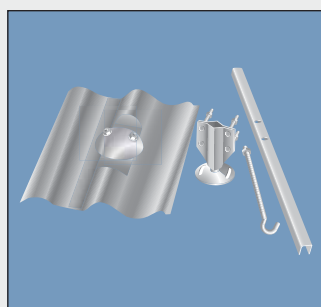
ZN1403 COPPO PREZINCATO

- Spessore mm 1,8
- Kit di fissaggio per pali da \varnothing 30÷50 mm (in dotazione con tegola)



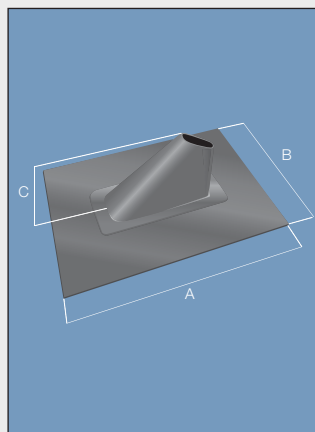
ZN1422 OLANDESE PREZINCATA

- Spessore mm 1,8
- Kit di fissaggio per pali da \varnothing 30÷50 mm (in dotazione con tegola)



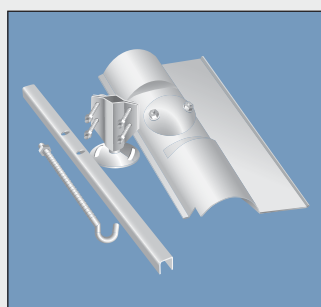
ZN1405 WIERER PREZINCATA

- Spessore mm 2
- Kit di fissaggio per pali da \varnothing 30÷50 mm (in dotazione con tegola)



ZN1415 TEGOLA IN POLIETILENE

- A: 410 mm B: 300 mm C: 130 mm
- Per palo max \varnothing 60 mm

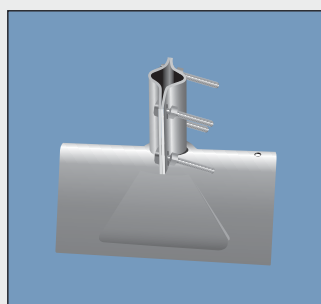


ZN1406 PORTOGHESE PREZINCATA

- Spessore mm 1,8
- Kit di fissaggio per pali da \varnothing 30÷50 mm (in dotazione con tegola)

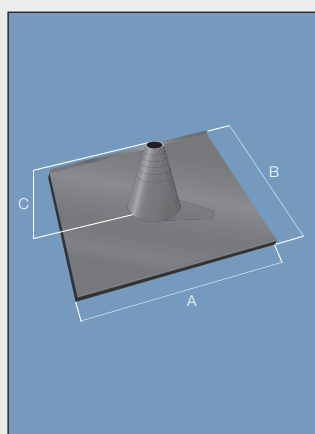
ZN1415M TEGOLA IN PVC MORBIDA

- A: 410 mm B: 300 mm C: 130 mm
- Per palo max \varnothing 60 mm



ZN1407 TEGOLA LIGURE UNIVERSALE

- Base: lamiera spessore mm 1,8
- Piastre di fissaggio 90x90 mm sp. 2,5 mm
- Viti M8x50mm Per pali \varnothing 25÷50 mm
- Zincatura a fuoco



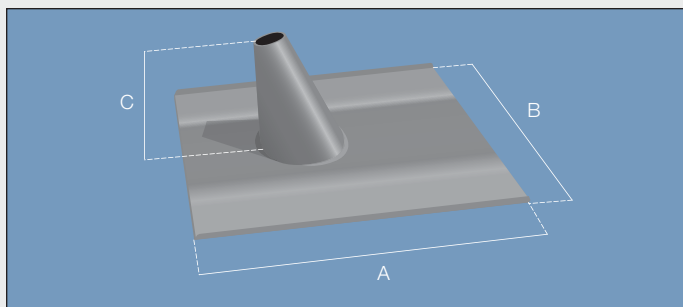
ZN1415CG TEGOLA IN GOMMA

- A: 400 mm B: 300 mm C: 120 mm
- Per palo max \varnothing 60 mm

ZN1415HG TEGOLA IN PVC MORBIDA

- A: 450 mm B: 380 mm C: 140 mm
- Per pali \varnothing 42÷80 mm

TEGOLE PASSANTI IN PIOMBO



ZN1424C

- A: 450 mm B: 450 mm C: 130 mm
- Spessore mm 1 - qualità piombo 99,9%
- Per palo max Ø 60 mm

MATGPB

- A: 500 mm B: 400 mm C: 170 mm
- Spessore mm 1 - qualità piombo 99,9%
- Calotta tonda - Per pali Ø 40÷80 mm

MATGPB60

- A: 600 mm B: 500 mm C: 170 mm
- Spessore mm 1 - qualità piombo 99,9%
- Calotta tonda - Per pali Ø 60÷100 mm

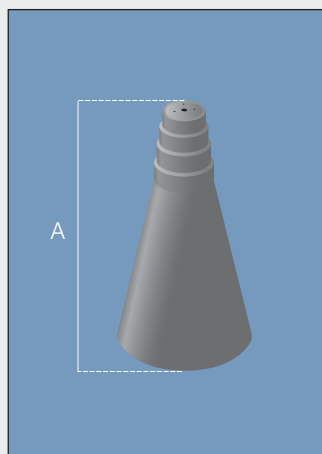
ZN1424B

- A: 700 mm B: 500 mm C: 130 mm
- Spessore mm 1 - qualità piombo 99,9%
- Per pali max Ø 60 mm

MATGPB75

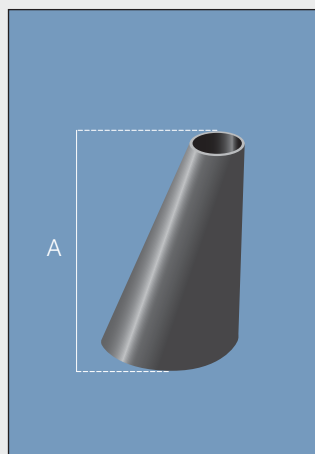
- A: 750 mm B: 600 mm C: 170 mm
- Spessore mm 1 - qualità piombo 99,9%
- Calotta tonda - Per pali Ø 60÷114 mm

CAPPUCCI



ZN1419M CAPPUCCIO IN PVC MORBIDO

- A: 180 mm
- Per pali Ø 35÷60 mm (ZN1415 - ZN1415M)

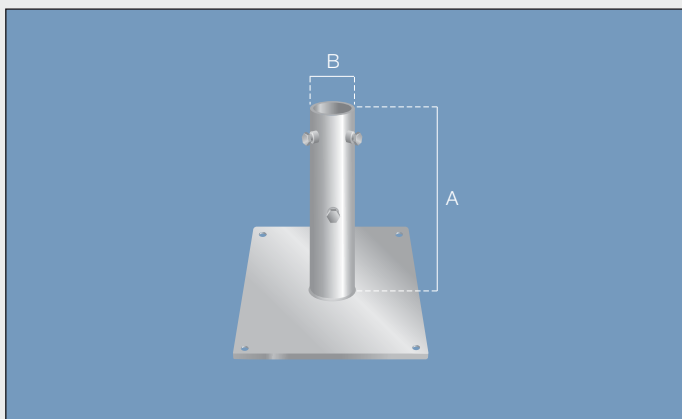


ZN1419PB CAPPUCCIO IN PIOMBO

- A: 170 mm
- Per pali max Ø 70 mm

PIASTRE POSA TERRA E ZANCHE VARI USI

PIASTRA POSA TERRA PALI

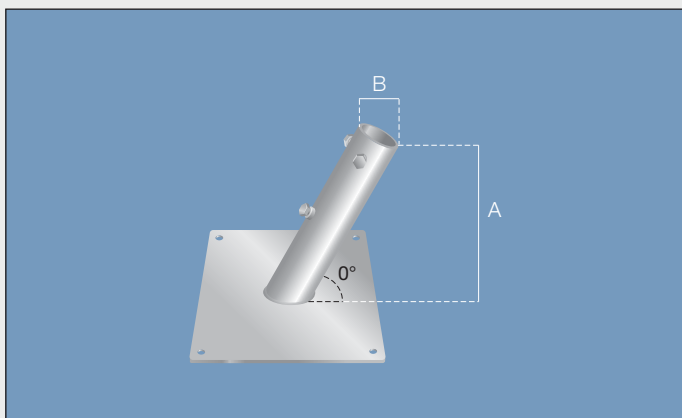


A (altezza mm) B (tubo Ø mm) Fissaggio per palo

ZN5050	250	50x2	max Ø 42 mm
ZN5060	250	60x3	max Ø 50 mm
ZN5011	250	70x3	max Ø 60 mm
ZN5015	250	80x3	max Ø 70 mm
ZN5090	250	90x3	max Ø 80 mm

- Piastra base: 250x250x5 mm - 4 fori di fissaggio Ø 14 mm
- Zincatura a fuoco

PIASTRA POSA TERRA INCLINATA

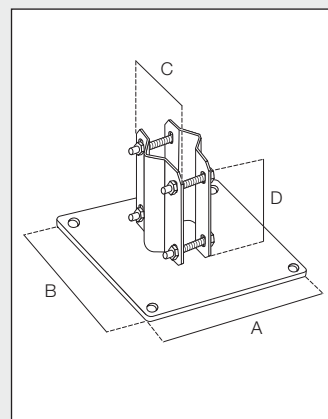
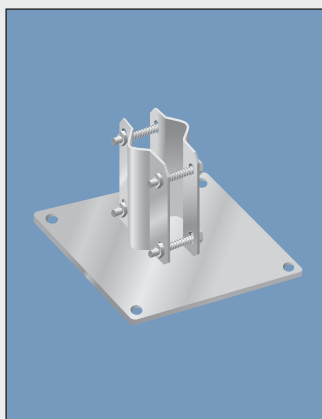


Inclinazione (0°) A (altezza mm) B (tubo Ø mm) Fissaggio per palo

ZN506030°	30°	250	60x3	max Ø 50 mm
ZN506045°	45°	165	60x3	max Ø 50 mm

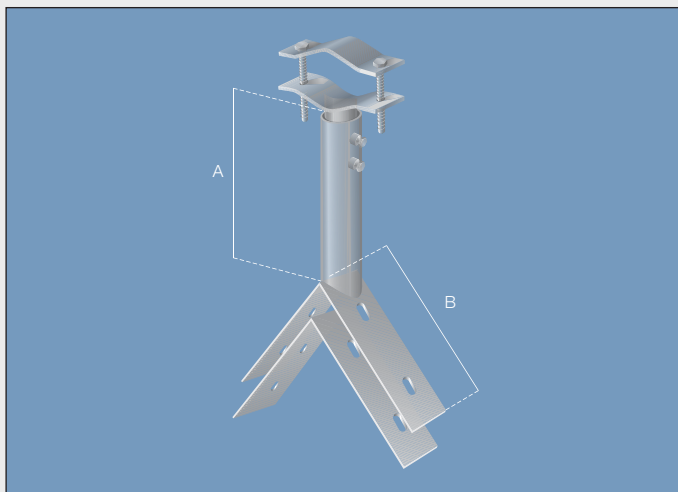
- Piastra base: 250x250x5 mm - 4 fori di fissaggio Ø 14 mm
- Zincatura a fuoco

PIASTRA PER TERRAZZI E SOLAI



ZN1420

- A: 200 mm B: 200 mm sp. 3 mm
4 fori di fissaggio Ø 14 mm
- C: 90 mm D: 90 mm sp. 2,5 mm
- Viti M8x50 mm per pali da Ø 30÷50 mm
- Zincatura a fuoco



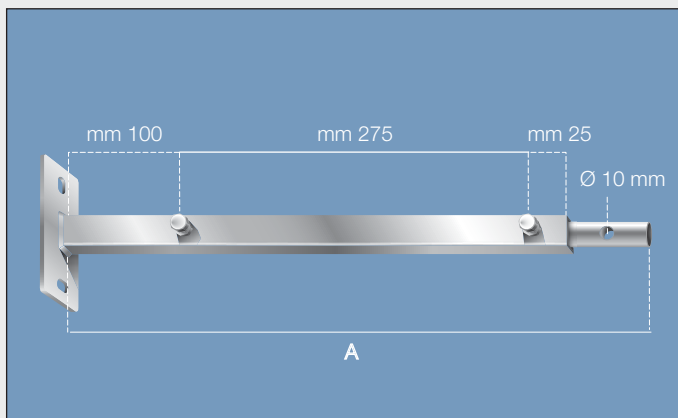
ZN6618MC ZANCA ANGOLARE TELESCOPICA VARI USI

- A: regolabile da 25 a 43 cm
- Tubo esterno Ø 50x2 mm
- Tubo interno Ø 42x2 mm
- Cavallotti 40x8 mm - interasse fori 140 mm
- Viti M10x90 mm per pali Ø 40÷90 mm
- Base angolare e contropiastra B: 20 cm
- Piatto 70x4 mm con 4 asole di fissaggio 20x14 mm
- Zincatura a fuoco

ZN6618RM ZANCA ANGOLARE TELESCOPICA VARI USI

- A: regolabile da 40 a 66 cm
- Tubo esterno Ø 45x1,4 mm
- Tubo interno Ø 40x1,4 mm
- Cavallotti 40x4 mm - interasse fori 95 mm
- Viti M8x60 mm QST per pali Ø 30÷60 mm
- Base angolare e contropiastra B: 20 cm
- Piatto 70x4 mm con 4 asole di fissaggio 20x14 mm
- Zincatura a fuoco

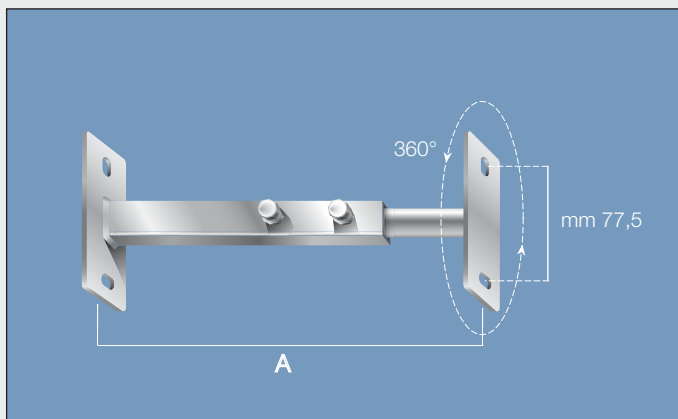
PORTA FARETTI LED



ZN01LED

ZANCA PORTA FARETTO LED

- A: regolabile da 40 a 70 cm
- Piastra 110x50x4 mm 2 asole di fissaggio 10x15 mm (1 verticale e 1 orizzontale)
- Tubo esterno \surd quadro 25x25x1,5 mm
- Tubo interno \varnothing 20x1,5 mm con 1 foro \varnothing 10 mm per attacco faretto LED
- Zincatura a fuoco



ZN02LED

ZANCA PORTA FARETTO LED GIREVOLE

- A: regolabile da 20 a 30 cm
- Piastre per attacco parete e attacco faretto 110x50x4 mm con 2 asole 10x15 mm (1 verticale e 1 orizzontale) interasse centro asole 77,5 mm
- Tubo esterno \surd quadro 25x25x1,5 mm - cm 20
- Tubo interno \varnothing 20x1,5 mm con piastra saldata girevole a 360° - cm 20
- Zincatura elettrolitica

QUALITÀ E NORME

MATERIE PRIME UTILIZZATE

Tubi in acciaio elettrosaldato per impiego strutturale

TIPOLOGIA	QUALITÀ	NORME DI RIFERIMENTO	NOTE
TUBO TONDO	E 220 + CR253 (sp. 0,8 / 1 mm.)	EN 10305-3	Snervamento: 320 N/mm ² - allungamento: 25%
	S 235 - E 235 + CR153 (sp.1,4/1,5 mm)		Snervamento: 310 N/mm ² - allungamento: 23%
	S 235JR - E 235 + CR151 (sp.2 / 3 mm)		Snervamento: 310 N/mm ² - allungamento: 23%
TUBO QUADRO	S 235JRH	EN 10219-1	Snervamento: 310 N/mm ² - allungamento: 23%

Nastri per stampaggio

TIPOLOGIA	QUALITÀ	NORME DI RIFERIMENTO	NOTE
NASTRI DECAPATI REFILATI	DD11 - DD12	EN 10111	Norma qualitativa
		EN 10051	Norma dimensionale
NASTRI ZINCATI	DX51D + Z 275 NAC	EN 10142	Norma qualitativa
		EN 10143	Norma dimensionale
NASTRI LUCIDI	DC03 LC MA MR	EN 10139	Norma qualitativa
		EN 10140	Norma dimensionale

Piatti per stampaggio

TIPOLOGIA	QUALITÀ	NORME DI RIFERIMENTO	NOTE
PIATTI PER STAMPAGGIO	S 275JR	EN10204 - EU 21 - DIN 50049	Certificati secondo normativa

Viterie per impiego assemblaggio

TIPOLOGIA	QUALITÀ	NORME DI RIFERIMENTO	NOTE
VITI TESTA ESAGONALE TUTTO FILETTO	Classe 4.8 - 6.8	UNI 5739 - DIN 558	-
VITI TESTA ESAGONALE TUTTO FILETTO	Classe 8.8	UNI 5739 - DIN 933	Viti per tralicci - Viti per tasselli espansori
VITI TESTA TONDA QUADRO SOTTO TESTA	Classe 6.8	UNI 5732 - DIN 603	-
DADI ESAGONALI	Classe 8	UNI 5588 - DIN 934	-
DADI FLANGIATI	Classe 8	DIN 6923	Con flangia zigrinata di serraggio

Tegole in piombo

TIPOLOGIA	QUALITÀ	NORME DI RIFERIMENTO	NOTE
TEGOLE IN PIOMBO	Piombo qualità 99,9 % minima	UNI 6450-69	-

Trattamenti protettivi

TRATTAMENTO SUPERFICIALE DEI MATERIALI CON ZINCATURA ELETTROLITICA SECONDO NORME UNI ISO 2081/00

Cenni del processo di zincatura elettrolitica: Il materiale da trattare viene adeguatamente preparato (pre-sgrassato, decapato, e sgrassato). Subito dopo il materiale è immerso in una soluzione elettrolitica contenente sali di zinco.

Viene infine creato un passaggio di corrente tra il pezzo e la soluzione che fa depositare lo zinco metallico sulla superficie del pezzo stesso.

TRATTAMENTO SUPERFICIALE DEI MATERIALI CON ZINCATURA A FUOCO SECONDO NORME UNI ISO 1461

Cenni del processo di zincatura a fuoco: La zincatura a fuoco è un trattamento al quale vengono sottoposti i manufatti in acciaio che necessitano di un'efficace protezione anticorrosiva. Con la zincatura a fuoco, a differenza di altri trattamenti anticorrosivi che ricoprono passivamente il metallo, l'acciaio non viene soltanto coperto (come quando si vernicia), ma c'è una reazione metallurgica: si forma una lega di ferro e zinco (Fe + Zn), cioè molecole di zinco entrano nell'acciaio e creano una connessione molecolare. Sopra questi strati di lega si posa normalmente anche uno strato di zinco puro (Zn), conferendo alla superficie così un'altissima protezione anticorrosione e resistenza all'abrasione. Normalmente lo spessore dello strato di zinco è di 50µ-150µ. Acciai con più contenuto di silicio e fosforo formano normalmente strati più spessi.

Le principali fasi del trattamento, di seguito brevemente descritte, sono identificabili nei seguenti punti:

- 1. PREPARAZIONE:** i materiali vengono appesi ai telai per consentirne la movimentazione lungo tutto il processo produttivo.
- 2. SGRASSAGGIO:** eliminazione grassi o oli dalle superfici dei manufatti mediante immersione in soluzione acida, addizionata di tensioattivi.
- 3. DECAPAGGIO:** eliminazione ossidi di ferro e residui ferrosi di laminazione, mediante immersione in soluzione composta da acido cloridrico (HCl) e di acqua (H₂O).
- 4. LAVAGGIO:** eliminazione dei residui acidi, delle precedenti lavorazioni, mediante immersione e risciacquo in acqua.
- 5. FLUSSAGGIO:** immersione manufatti in soluzione acquosa di "sale doppio" composto da Cloruro di Zinco e Cloruro di Ammonio (ZnCl₂ - NH₄Cl).

6. PRERISCALDO: i manufatti vengono riscaldati in forno essiccatoio a circa 60-80° C in modo da essiccare i sali di flussaggio e ridurre lo shock termico al momento dell'immersione nel bagno di zincatura.

7. ZINCATURA: immersione manufatti nella vasca, in bagno di zinco fuso (98,5% Zn.min.) a temperatura di 440-450°C.

8. RAFFREDDAMENTO: raffreddamento manufatti a temperatura ambiente.

9. DISTACCO: distacco materiali per finitura o imballo.

Note informative

- Il materiale di carpenteria (Pali Tv-Zanche-Tralicci-Accessori antenne Sat) non rientra nel campo di applicazione delle direttive bassa tensione e compatibilità elettromagnetica 89/336 CEE per tanto non è soggetto a marcatura CE.

- Il materiale di carpenteria (Pali TV-Zanche-Tralicci-Accessori Antenne Sat) non rientra nel campo di applicazione delle direttive RoHS.

- Per l'accesso in sicurezza su pali e tralicci si fa riferimento al D.Lgs 81/2008 Art. 115. (Sistemi di protezione contro le cadute dall'alto)

1. Nei lavori in quota qualora non siano state attuate misure di protezione collettiva come previsto all'articolo 111, comma 1, lettera a), è necessario che i lavoratori utilizzino idonei sistemi di protezione **idonei per l'uso specifico** composti da diversi elementi, non necessariamente presenti contemporaneamente conformi **alle norme tecniche**, quali i seguenti:

- a) assorbitori di energia;
- b) connettori;
- c) dispositivo di ancoraggio;
- d) cordini;
- e) dispositivi retrattili;
- f) guide o linee vita flessibili;
- g) guide o linee vita rigide;
- h) imbracature.


2. (comma abrogato)

3. Il sistema di protezione deve essere assicurato, direttamente o mediante connettore lungo una guida o linea vita, a parti stabili delle opere fisse o provvisorie.

4. Nei lavori su pali il lavoratore deve essere munito di ramponi o mezzi equivalenti e di idoneo dispositivo anticaduta.

NOTE

df **DINA FAVA**
accessori antenne satellite e TV



df **DINA FAVA**
accessori antenne satellite e TV

Progetto e Realizzazione Grafica VALERIA RICCERI
Stampa ed Allestimento STILGRAF SRL
Via Carlo Pisacane, 111 - 46019 Viadana (MN) - Italia

Finito di stampare nel luglio 2019



DINA FAVA

accessori antenne satellite e TV

46030 Cavallara di Viadana - Mantova
Via Pecorara, 118 /1
Tel. 0375 87138 - Fax 0375 87038
e-mail: info@dinafava.it
amministrazione@dinafava.it

w w w . d i n a f a v a . i t